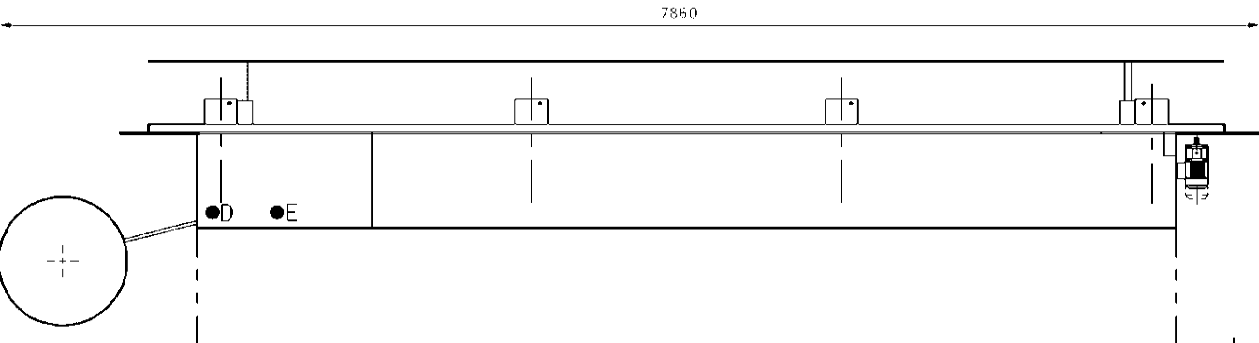
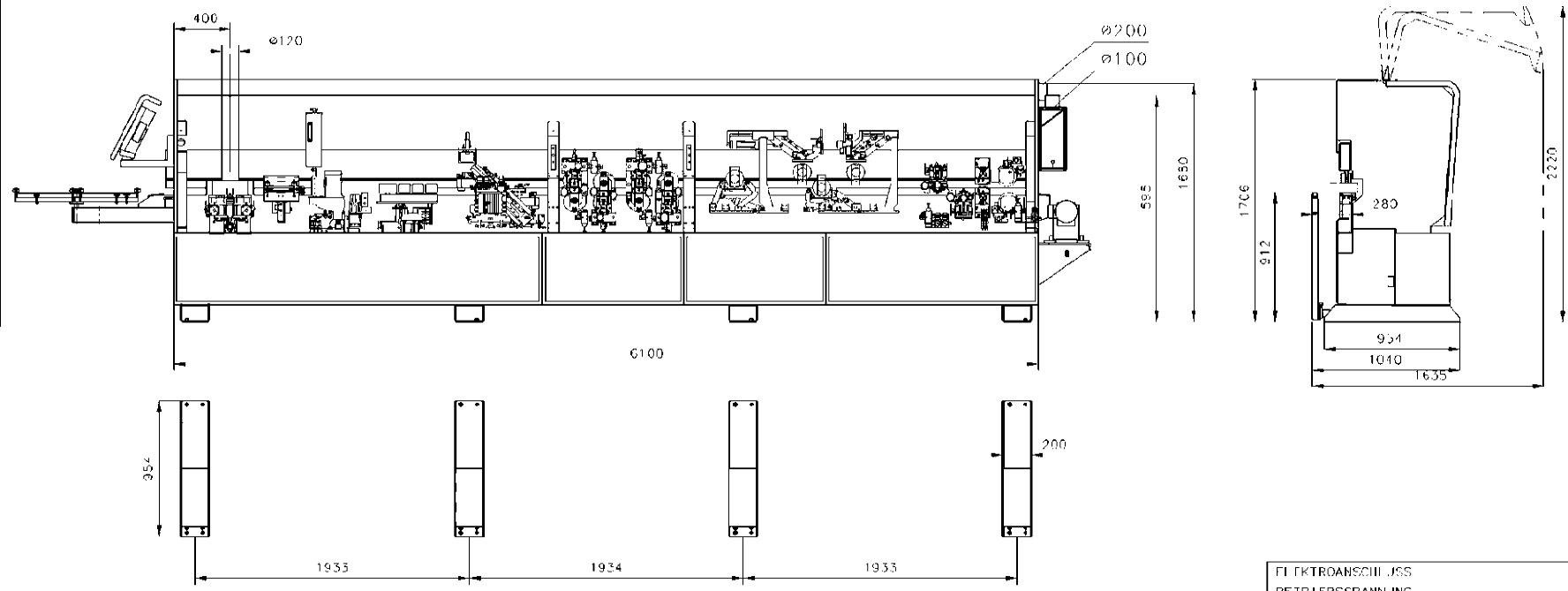


1	2	3	4	5	6	7	8	9	10	11	12	13	14	15	16	17	18	19	20	21	22	23	24	25	26	27	28	29	30	31	32	33	34	35	36	37	38	39	40	41	42	43	44	45	46	47	48	49	50	51	52	53	54	55	56	57	58	59	60	61	62	63	64	65	66	67	68	69	70	71	72	73	74	75	76	77	78	79	80	81	82	83	84	85	86	87	88	89	90	91	92	93	94	95	96	97	98	99	100
---	---	---	---	---	---	---	---	---	----	----	----	----	----	----	----	----	----	----	----	----	----	----	----	----	----	----	----	----	----	----	----	----	----	----	----	----	----	----	----	----	----	----	----	----	----	----	----	----	----	----	----	----	----	----	----	----	----	----	----	----	----	----	----	----	----	----	----	----	----	----	----	----	----	----	----	----	----	----	----	----	----	----	----	----	----	----	----	----	----	----	----	----	----	----	----	----	----	----	-----

KDF 790

→ DURCH AUFRICHTUNG

SICHERUNG	EMPFEHLUNGSLISTE:					
	DÜPFSCHNITTS - FLÄCHEN ...MM ²					
	16 A	20 A	25 A	35 A	50 A	63 A
LEITUNGSLÄNGE						
- 10 m	2,5 mm ²	4,5 mm ²	4,0 mm ²	6,0 mm ²	10,0 mm ²	16,0 mm ²
10 - 20 m	2,5 mm ²	4,0 mm ²	4,0 mm ²	6,0 mm ²	10,0 mm ²	16,0 mm ²
20 - 50 m	2,5 mm ²	4,0 mm ²	6,0 mm ²	10,0 mm ²	16,0 mm ²	16,0 mm ²



FLIEKTROANSCHLUSS
BETRIEBSSPANNUNG
400V - 3 P L - 50 HZ
EL. GESAMTANSCHLUSSWERT
CA. 24 KW
GEWICHT
ca. 3400 KG
DRUCKLUFTANSCHLUSS
6 BAR / Ø 1/2"
ABSAUGELEISTUNG
Ø 120MM 1140 M ³ /H
Ø 100MM 790 M ³ /H
Ø 200MM 5160 M ³ /H
LUFTGESCHWINDIGKEIT
28 M/SEC
DRUCKVERLUST
CA. 200/MM WS
LUFTVERBRAUCH
CA. 380 NI/MIN

BRANDT	KRANTENTECHNIK GMBH		
DATUM	NAMM	BEFÄHRIGUNG	ZEICHNUNGS-NR.
17.07.2013	AUFSTELLPLAN	KDF 790	5-701-80-1143
20	Copyright reserved	CADAM A2	BL.1 BL.2.1



KDF 790
0-261-07-1950

 BRILLIANT SOLUTIONS FOR WOOD	PROJECT:	
	CODE:	004861_MA
	TYPE:	SINGLE SIDED EDGE BANDER
	BRAND:	BRANDT KDF 790
	DESIGNER:	
	DATE:	
FILE:		

2013-11-12 10:21:00