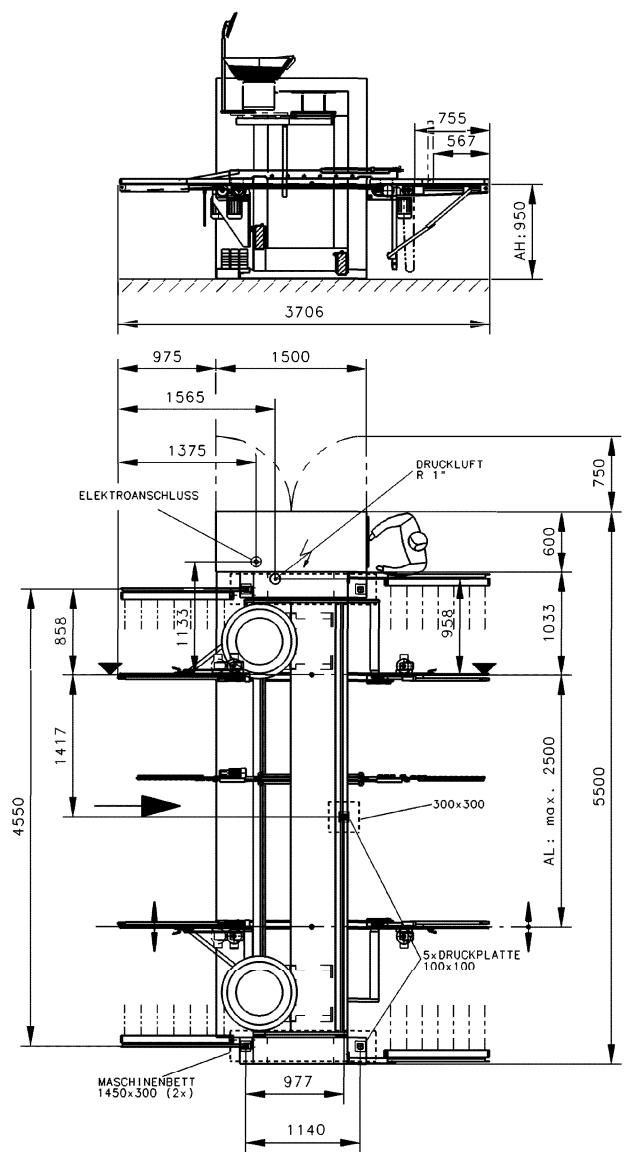


ZULÄSSIGE ABNEHMUNGEN ÜBER MASSE OHNE TOLERANZANGABE	NENNMASSBEREICH (mm)		TOLERANZ (mm)		NENNMASSBEREICH (mm)		TOLERANZ (mm)	
	6	30	120	400	1000	2000	4000	8000
ZULÄSSIGE ABNEHMUNGEN ÜBER MASSE MIT TOLERANZANGABE	NENNMASSBEREICH (mm)		TOLERANZ (mm)		NENNMASSBEREICH (mm)		TOLERANZ (mm)	
	6	30	120	400	1000	2000	4000	8000
ZULÄSSIGE ABNEHMUNGEN ÜBER MASSE MIT TOLERANZANGABE	NENNMASSBEREICH (mm)		TOLERANZ (mm)		NENNMASSBEREICH (mm)		TOLERANZ (mm)	
	6	30	120	400	1000	2000	4000	8000
ZULÄSSIGE ABNEHMUNGEN ÜBER MASSE MIT TOLERANZANGABE	NENNMASSBEREICH (mm)		TOLERANZ (mm)		NENNMASSBEREICH (mm)		TOLERANZ (mm)	
	6	30	120	400	1000	2000	4000	8000



22/01/2026
 "HOMAG non si assume alcuna responsabilità circa la corrispondenza della composizione attuale della macchina rispetto alla descrizione del layout"

PASSMASS	ABMASS

AENDERUNGEN VORBEHALTEN

DRUCKLUFT	ø20 TAKT/MIN; DRUCKLUFTVERBRAUCH	1980 NL/MIN
ELEKTRO-ANSCHLUSSWERT	SCHUTZART	IP53
	BETRIEBSSPANNUNG	400 V
	FREQUENZ	50/60 Hz
	EL. GESAMTANSCHLUSSWERT	15 kW
	NENNSTROM	28 A
	EMPFOHLENE VORABSICHERUNG	35 A
DIE MASCHINE IST NICHT FUER DEN ANSCHLUSS AN EIN NETZ MIT FI-SCHUTZEINRICHTUNG VORGESEHEN		

DIESE ZEICHNUNG DIENT NUR ZUR ANGEBOTSERLAUTERUNG UND IST FUER DIE ENDGUELTIGE AUSFUEHRUNG NICHT VERBINDLICH.

WIR BITTEN UM SOFORTIGE RUECKSENDUNG DER GENEHMIGTEN ZEICHNUNG.
 AENDERUNGEN BITTE GENAU VERMASSEN

DATUM:	UNTERSCHRIFT KUNDE	
KOM. :		OHNE UNSERE GENEHMIGUNG DARF DIESE ZEICHNUNG WEDER VERVIELFAELTIG NOCH NACHGEZEICHNET NOCH DRITTEN ODER KONKURRENZ-FIRMEN ZUGAENGLICH GEMACHT WERDEN
PROJEKT NR.	0-251-10-1109	
ARBEITSHOEHE	950MM	

ANSCHLUSS DER HALLEN BZW. FUNDAMENTERDE. OHNE DIESE ERDE KANN KEINE EMV-NORM EINGEHALTEN WERDEN.

AUSSENKANTE KETTEN-BAHN BZW. FESTKANTE WERKSTUECKUEBER-STAND "0"

DRUCKLUFTANSCHLUSS INNEN- R1"
 ZULEITUNG R1"
 DRUCK IN DER ZULEITUNG MIN. 7 BAR
 STANDARD DRUCKLUFTQUALITAET NACH ISO 8573- 1
 GUETEKLASSE 4 BEI WASSERGEHALT
 UND FESTEN VERUNREINIGUNGEN

008406_La

UMGEBUNGSBEDINGUNGEN FUER DEN BETRIEB DER MASCHINE SIEHE SICHERHEITSVORSCHRIFTEN

BODENEbenenheit: TOLERANZ = +/- 10MM
 DIESES WIRKT SICH GGF. AUF DIE ARBEITSHOEHE AUS.
 Bodenbelastung CA 200N/CM2 IM BEREICH DER MASCHINENBETTEN
 MIN. BETONDICKE = 200 MM
 FUNDAMENT MUSS EBENERDIG SEIN
 BETONQUALITAET C25/30 XC1
 ZUG-/DRUCKBELASTBAR

MASCHINENGEWICHT CA. 6000-7000KG

AB AEND. NR.	DATUM	NAME	MAT. -NR.	
BEARB.	28.09.2007	Schulz D.	AUFSTELLPLAN	
GEAN.			R BST 500	ZEICHNUNGS-NR. 5-350-94-6150
KTRL.				
60	Copyright reserved	CADAM A3		BL.1 BL.-2.1