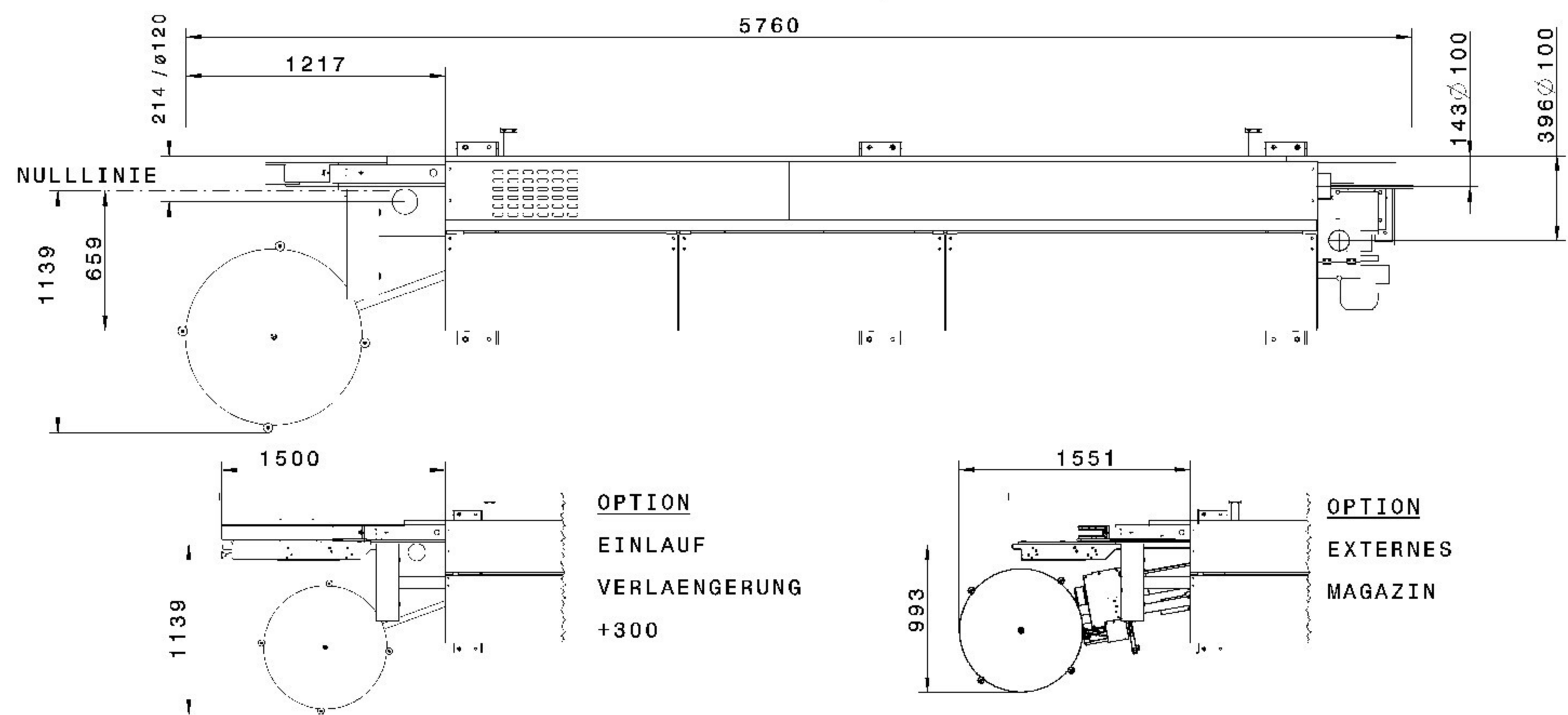
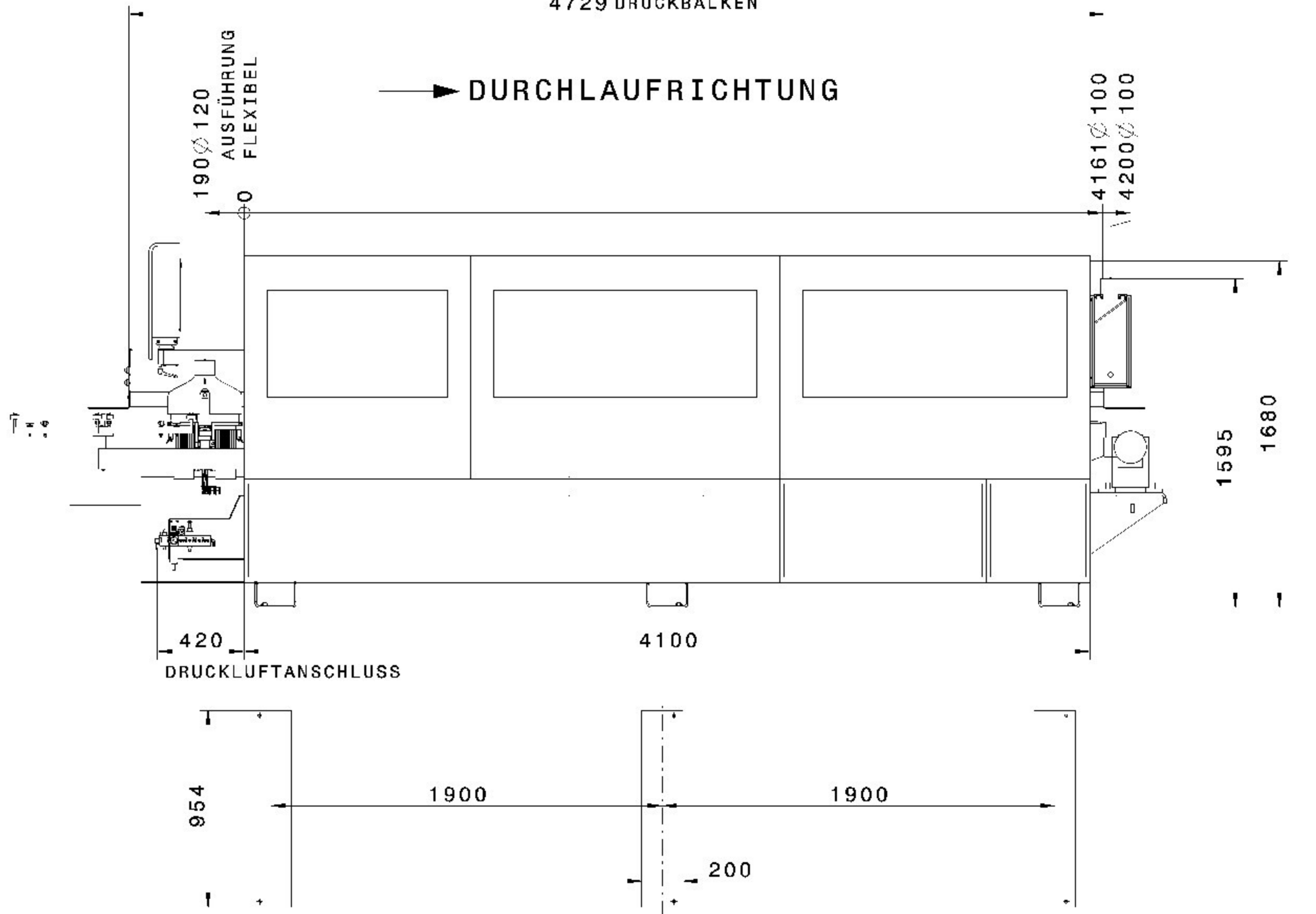
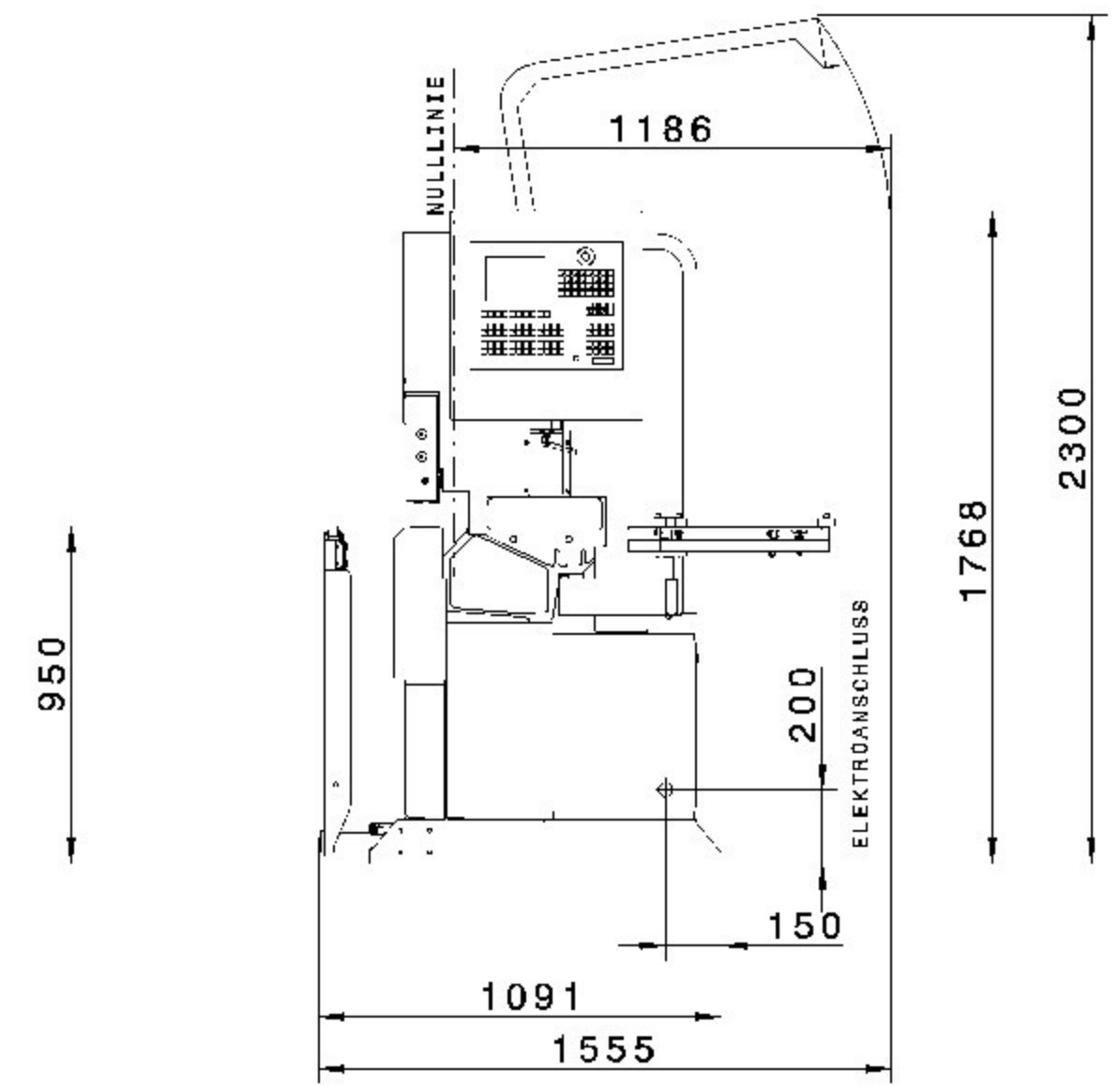


4729 DRUCKBALKEN

➔ DURCHLAUFRICHTUNG



SICHERUNG	QUERSCHNITTS- FLAECHE ..MM/2					
	16 A	20 A	25 A	35 A	50 A	63 A
KABELLAENGE						
- 10 m	2.5 mm ²	2.5 mm ²	4.0 mm ²	6.0 mm ²	10.0 mm ²	16.0 mm ²
10 - 20 m	2.5 mm ²	4.0 mm ²	4.0 mm ²	6.0 mm ²	10.0 mm ²	16.0 mm ²
20 - 30 m	2.5 mm ²	4.0 mm ²	6.0 mm ²	10.0 mm ²	16.0 mm ²	16.0 mm ²



ELEKTROANSCHLUSS
 BETRIEBSSPANNUNG
 400V - 3 PH - 50 HZ
 EL. GESAMTANSCHLUSSWERT
 27 A

GEWICHT
 CA. 2600 KG

DRUCKLUFTANSCHLUSS
 6 BAR / ø 1/2"

ABSAUGELEISTUNG
 ø 100MM 790 M³/H
 ø 120MM 1140 M³/H

LUFTGESCHWINDIGKEIT
 28 M/SEC

DRUCKVERLUST
 CA. 2000 PA

LUFTVERBRAUCH