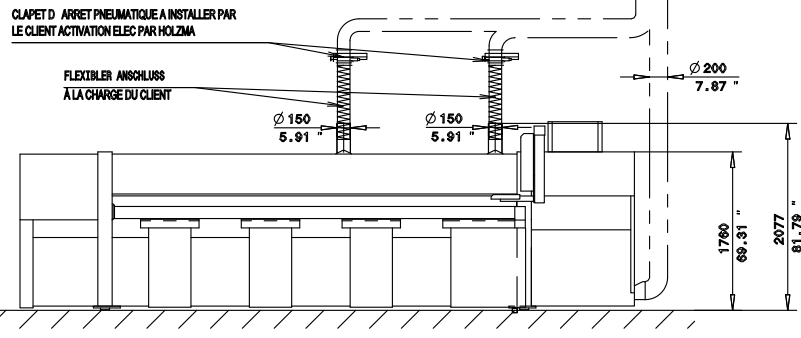
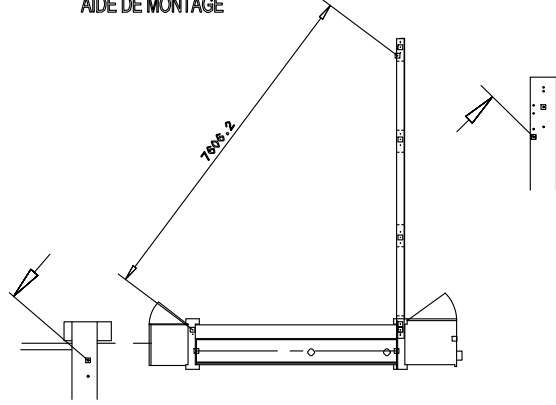
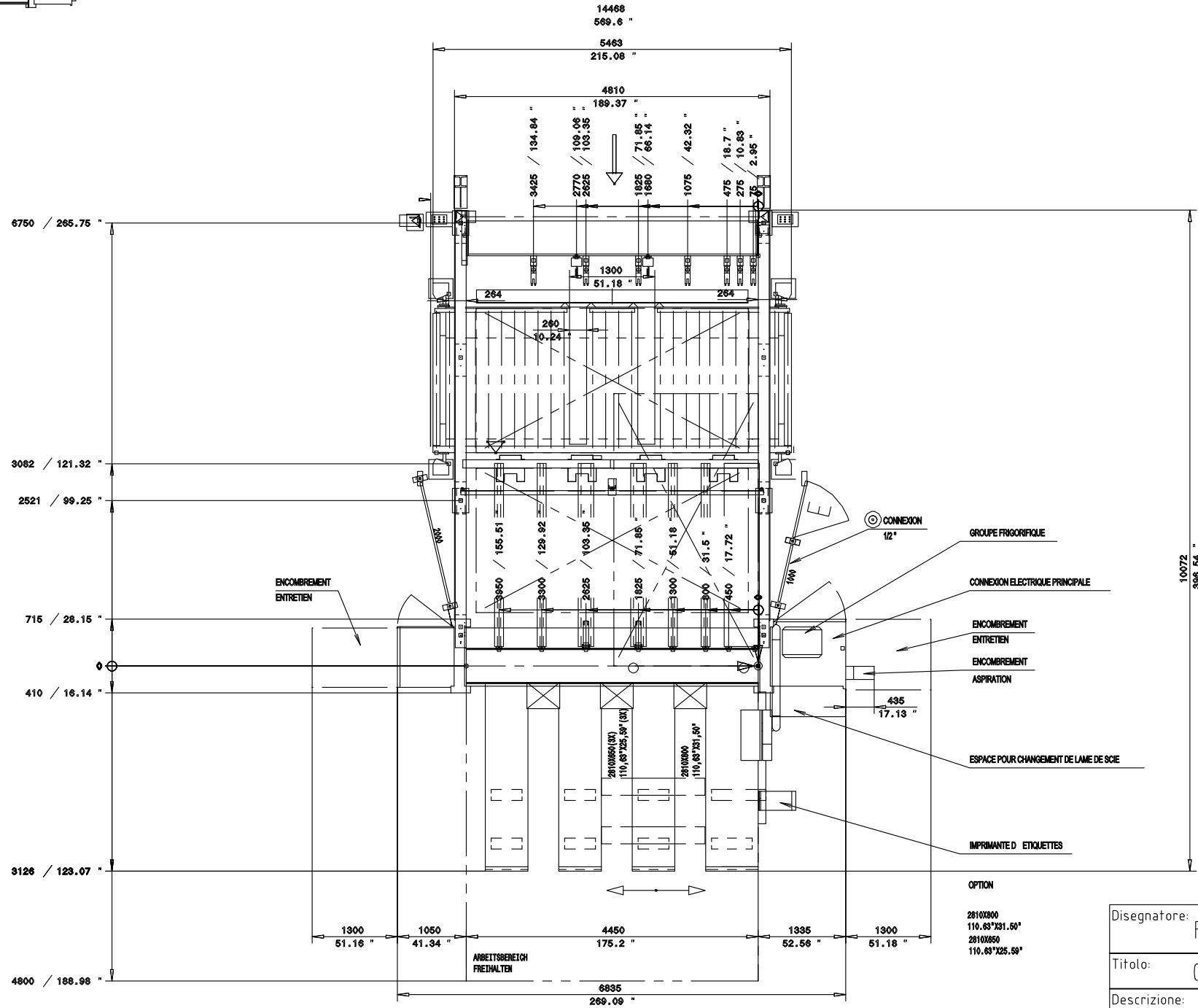
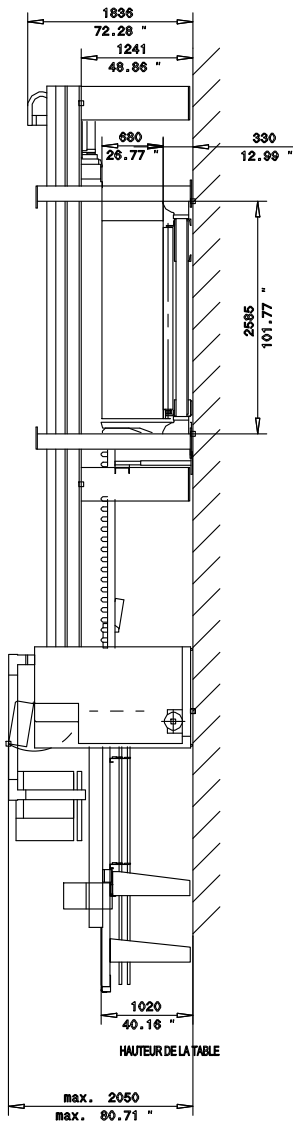
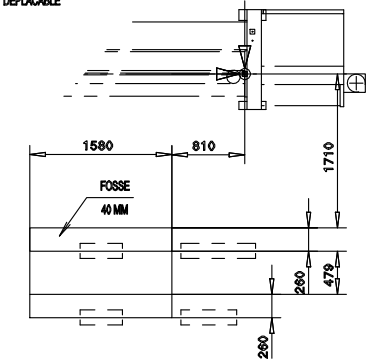


AIDE DE MONTAGE



FONDATION

COTES DE LA FOSSE
TABLE A COUSSIN D AIR
DEPLACABLE



DONNEES TECHNIQUES			HPL430/43/22/R
DEBIT TOTAL EN AIR D'ASPIRATION	M3/H (CFM)	580 (3413)	
VITESSE L'AIR	M/SEK (FEET/SEK)	26 (85,28)	
CONSUMMATION D'AIR COMPRIME	NL/MIN (CFM)	210 (7,41)	
DRUCKVERLUST	PA N/M2 (INCH WS)	1200 (4,82)	
MOTEUR SCIE PRINCIPALE	KW	18,0	21,0
CHARGE GLOBALE CONNECTEE	KW	28,0	31,0
COURANT NOMINAL	A	XXX	...
RECOMMANDE PRE FUSIBLE	A	XXX	...
CHARGE ENV. . . 1.5N/MM2			
QUALITE DU BETON C25/30 XC1 CHARGEABLE DE PRESSION ET DE TRACTION			
EPAISSEUR MIN. DU BETON 200 MM			
PLANEITE DU SOL: TOLERANCE = +/- 10MM			
LE COULAGE DES PLAQUES DE FIXATION AVEC UNE MASSE DE SCELLEMENT NON RETRACTABLE EST A EFFECTUER PAR LE CLIENT APRES LE MONTAGE			
LA REPRESENTATION ET LE COTAGE DES INSTALLATIONS DU CLIENT ET DES MACHINES EXTERNES EST SANS GARANTIE			
SANS LES BARRIERES DE SECURITE DESSINEES SUR CE PLAN ET LIVREES PAR HOLZMA, L'EQUIPEMENT DE PRODUCTION N'EST PAS CONFORME AUX NORMES CE ET SON EXPLOITATION N'EST PAS AUTORISEE.			
SEULES DES CLOISONS FIXES INSTALLEES PAR ANCRAGE DANS LE SOL ET LE PLAFOND DU HALL DE PRODUCTION SONT AUTORISEES COMME BARRIERES SUR LE SITE D'IMPLANTATION.			
⊕	CONNEXION DE LA TERRE DU HALL OU BIEN DE LA FONDATION. SANS CETTE MISE A TERRE, AUCUNE DIRECTIVE EMV NET PEUT PAS ETRE TENUE. RESISTANCE DE LA TERRE . <3 OHM PROTECTION PAR DISJONCTEUR DIFFERENTIEL AUTORISEE UNIQUEMENT AVEC UN DISJONCTEUR DIFFERENTIEL SENSIBLE A TOUS LES COURANTS/SELECTIF		
▽	LIGNE DE REFERENCE		
⊙	ALIMENTATION EN AIR COMPRIME AVEC LE TUYAU FLEXIBLE 1/2" (DIAMETRE INTERIEUR 12.7MM) CONDUITE D'AMENEE 62" FPRESSION DANS LA CONDUITE D'ALIMENTATION MIN. 7 BAR QUALITE D'AIR COMPRIME STANDARD SELON ISO 8573 1 CLASSE DE QUALITE IMPURETES SOLIDES CLASSE 3 TENEUR EN EAU CLASSE 4 TENEUR TOTAL EN HUILE CLASSE 3		
⊕	POINT ZERO DE LA MACHINE		
⊗	POINT DE REFERENCE		

TYP HPL430/43/22/R

FORMAT MAXIMAL DU PANNEAU	MM (INCH)	4150 x 2200 (163,39" X 86,61")
FORMAT MINIMAL DU PANNEAU	MM (INCH)	1220 X 400 (48,03" X 15,75 ")
DEPASSEMENT LAME DE SCIE	MM (INCH)	125 (4,92")
LONGUEUR DE COUPE	MM (INCH)	4300 (169,29")

Disegnatore: Ferwood srl
 Titolo: 005255_MA
 Descrizione: beam Saw Machine
 HOLZMA HPL 430/43/22/R

Data: 04/04/2022 Sistema: Foglio: A3

FerWood®
 BRILLIANT SOLUTIONS FOR WOOD

FerWood srl - Via Langhe 4/A 1204~ Pollenzo (CN) Italy
 Tel: +39 0172 474073 - fax: +39 0172 471442
 email: info@ferwoodgroup.com