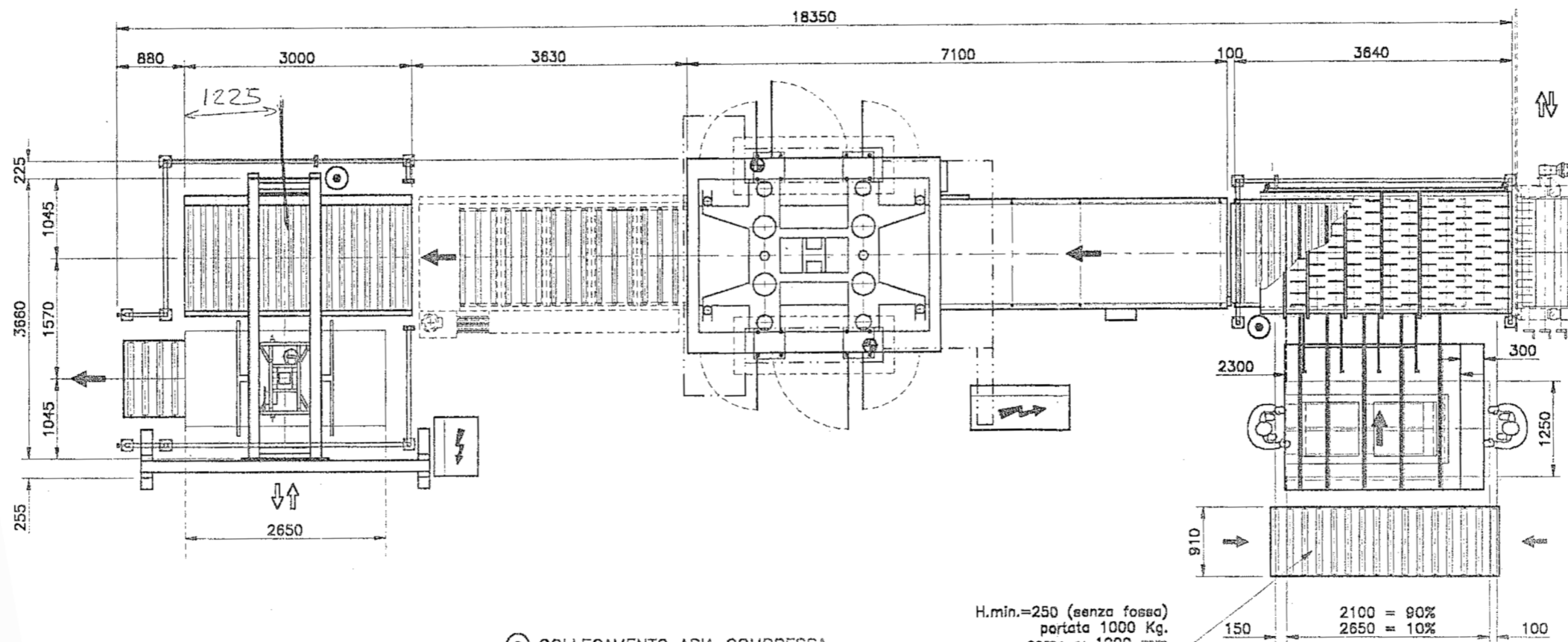
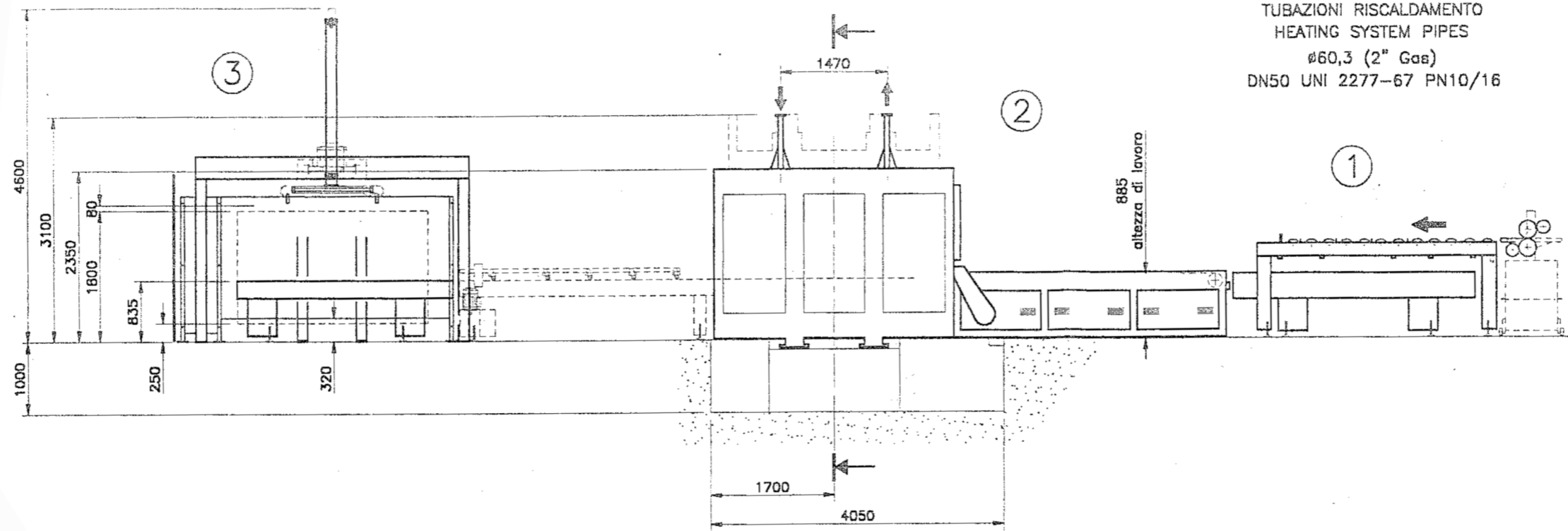


TUBAZIONI RISCALDAMENTO
HEATING SYSTEM PIPES
ø60,3 (2" Gas)
DN50 UNI 2277-67 PN10/16



⊕ COLLEGAMENTO ARIA COMPRESSA
POINT OF AIR CONNECTION
LUFTANSCHLUSS
RACCORDEMENT AIR COMPRIE
PUNTO DE PRENSA AIRE

⊕ PUNTI DI COLLEGAMENTO RISCALDAMENTO
CONNECTING POINT HEATING SYSTEM
ANSCHLUSS FUER HEIZMEDIUM
RACCORDEMENT POUR CHAUFFAGE
PUNTO DE PRENSA PARA CALIENTAMIENTO PLATOS

⚡ COLLEGAMENTO ELETTRICO
POINT OF ELECTRIC CONNECTION
STROMANSCHLUSS
RACCORDEMENT ELECTRIQUE
PUNTO DE PRENSA ELECTRICA

Inviamo a termine di legge la proprietà di questo disegno con diritto di riproduzione e di ristampa, comunque non è lecito senza la nostra approvazione.

PROJECT:	
CODE:	005084_MA
TYPE:	PRESSING LINE
BRAND:	SERGIANI + AMS
DESIGNER:	
DATE:	
FILE:	