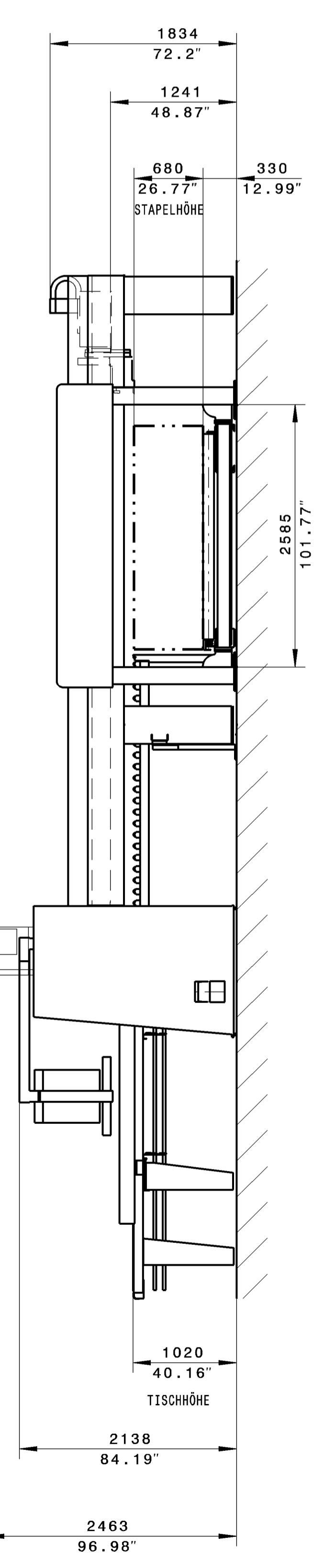
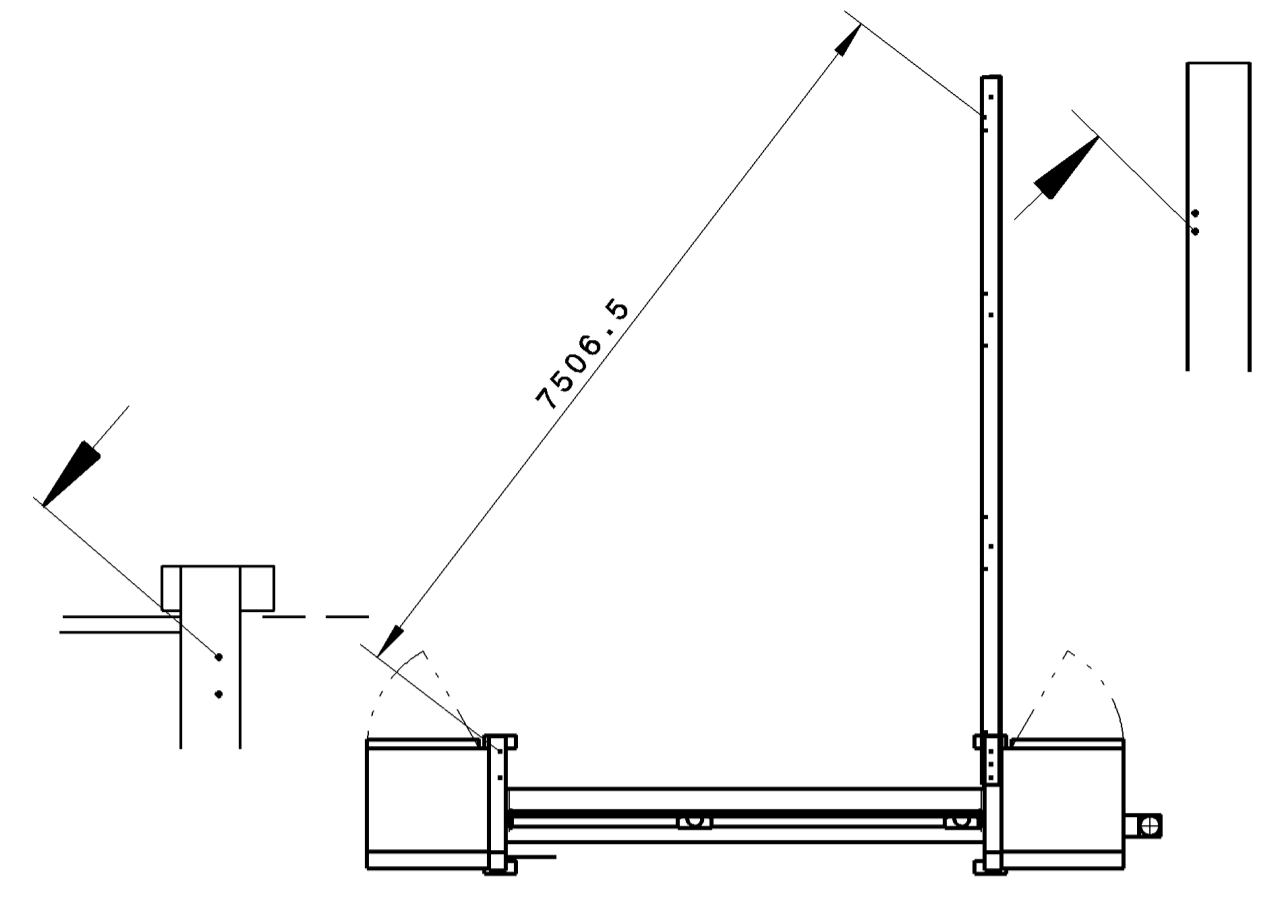


1	2	3	4	5	6	7	8	9	10	11	12	13	14	15	16	17	18	19	20	21	22	23	24	25	26	27	28	29	30	31	32	33	34	35	36	37	38	39	40	41	42	43	44	45	46	47	48	49	50	51	52	53	54	55	56	57	58	59	60	61	62	63	64	65	66	67	68	69	70	71	72	73	74	75	76	77	78	79	80	81	82	83	84	85	86	87	88	89	90	91	92	93	94	95	96	97	98	99	100
---	---	---	---	---	---	---	---	---	----	----	----	----	----	----	----	----	----	----	----	----	----	----	----	----	----	----	----	----	----	----	----	----	----	----	----	----	----	----	----	----	----	----	----	----	----	----	----	----	----	----	----	----	----	----	----	----	----	----	----	----	----	----	----	----	----	----	----	----	----	----	----	----	----	----	----	----	----	----	----	----	----	----	----	----	----	----	----	----	----	----	----	----	----	----	----	----	----	----	-----

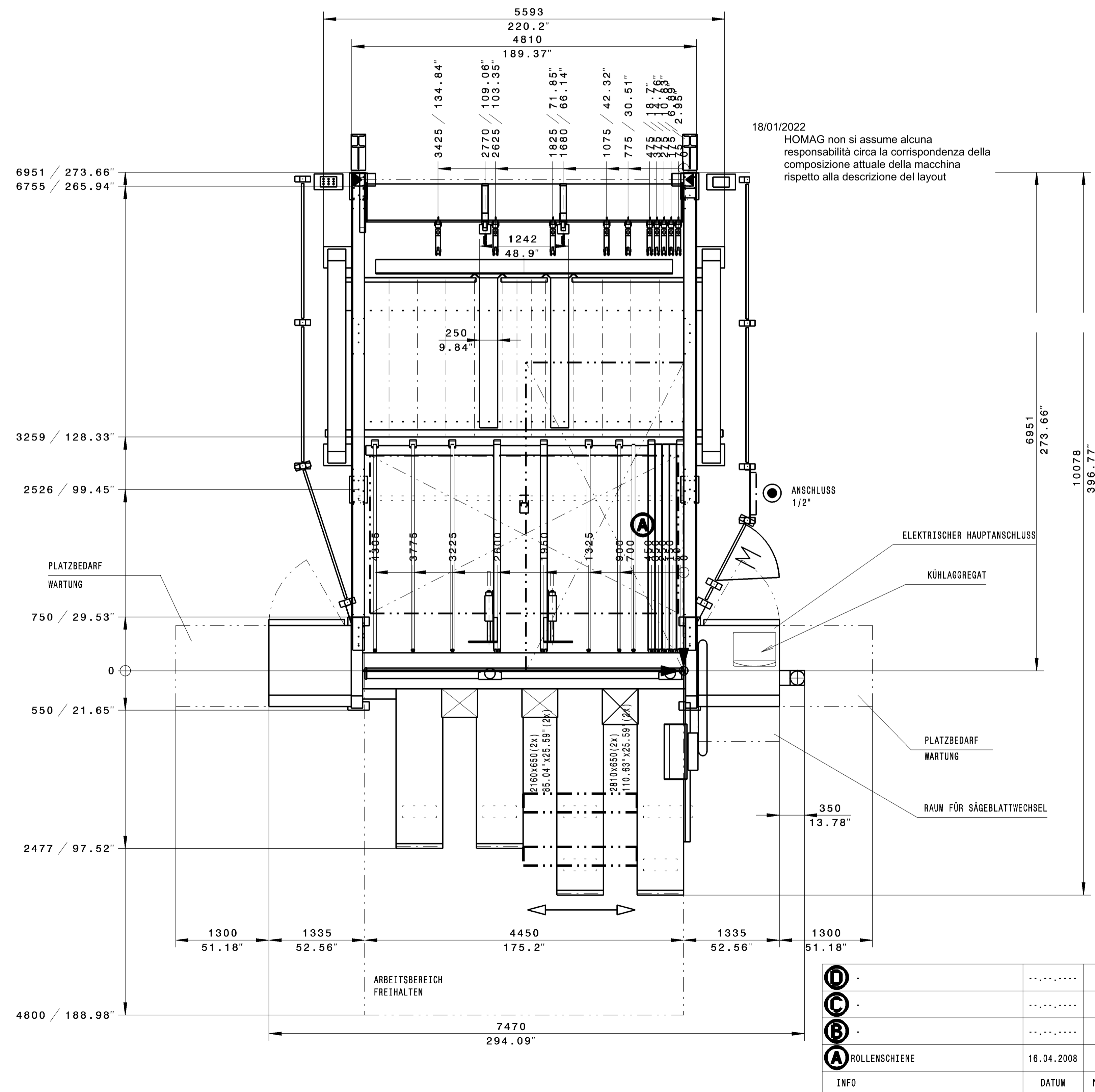
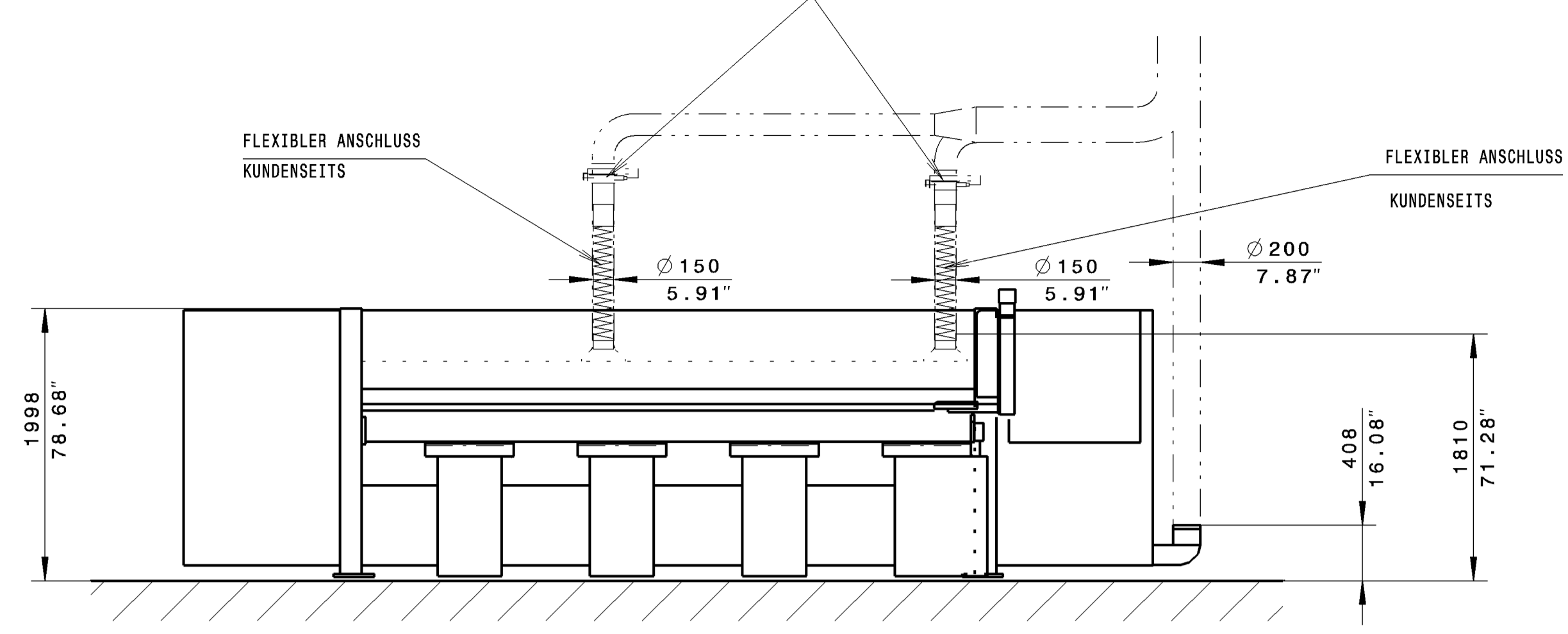
1	2	3	4	5	6	7	8	9	10	11	12	13	14	15	16	17	18	19	20	21	22	23	24	25	26	27	28	29	30	31	32	33	34	35	36	37	38	39	40	41	42	43	44	45	46	47	48	49	50	51	52	53	54	55	56	57	58	59	60	61	62	63	64	65	66	67	68	69	70	71	72	73	74	75	76	77	78	79	80	81	82	83	84	85	86	87	88	89	90	91	92	93	94	95	96	97	98	99	100
---	---	---	---	---	---	---	---	---	----	----	----	----	----	----	----	----	----	----	----	----	----	----	----	----	----	----	----	----	----	----	----	----	----	----	----	----	----	----	----	----	----	----	----	----	----	----	----	----	----	----	----	----	----	----	----	----	----	----	----	----	----	----	----	----	----	----	----	----	----	----	----	----	----	----	----	----	----	----	----	----	----	----	----	----	----	----	----	----	----	----	----	----	----	----	----	----	----	----	-----

1	2	3	4	5	6	7	8	9	10	11	12	13	14	15	16	17	18	19	20	21	22	23	24	25	26	27	28	29	30	31	32	33	34	35	36	37	38	39	40	41	42	43	44	45	46	47	48	49	50	51	52	53	54	55	56	57	58	59	60	61	62	63	64	65	66	67	68	69	70	71	72	73	74	75	76	77	78	79	80	81	82	83	84	85	86	87	88	89	90	91	92	93	94	95	96	97	98	99	100
---	---	---	---	---	---	---	---	---	----	----	----	----	----	----	----	----	----	----	----	----	----	----	----	----	----	----	----	----	----	----	----	----	----	----	----	----	----	----	----	----	----	----	----	----	----	----	----	----	----	----	----	----	----	----	----	----	----	----	----	----	----	----	----	----	----	----	----	----	----	----	----	----	----	----	----	----	----	----	----	----	----	----	----	----	----	----	----	----	----	----	----	----	----	----	----	----	----	----	-----

MONTAGEHILFE



PNEUMATISCHER ABSPERRSCHIEBER KUNDENSEITS ANSTEUERUNG DURCH HOLZMA



18/01/2022
 HOMAG non si assume alcuna responsabilità circa la corrispondenza della composizione attuale della macchina rispetto alla descrizione del layout

TYP PROFILINE HPL510/43/22/R

PASSMASS	ABMASS	
PLATTENFORMAT MAXIMAL	MM (INCH)	4200 X 2200 (165,35" X 86,61")
PLATTENFORMAT MINIMAL	MM (INCH)	2750 X 2070 (108,27" X 81,50")
SÄGEBLATTÜBERSTAND	MM (INCH)	125 (4,92")
SCHNITTLÄNGE	MM (INCH)	4300 (169,29")

TECHNISCHE DATEN			HPL510/43/22/R
GESAMTABSUGELEISTUNG	M3/H (CFM)	5800 (3431,3)	
LUFTGESCHWINDIGKEIT	M/SEK (FEET/SEK)	26 (85,28)	
PRESSLUFTVERBRAUCH	NL/MIN (CFM)	210 (7,41)	
DRUCKVERLUST	PA N/M2 (INCH WS)	1200 (4,82)	
HAUPTSÄGEMOTOR	KW	18.0	21.0
EL. GESAMTANSCHLUSSWERT	KW	30.0	33.0
NENNSTROM	A	52	58
EMPFOHLENE VORABSICHERUNG	A	63	63

WIR BITTEN UM SOFORTIGE RUECKSENDUNG DER GENEHMIGTEN ZEICHNUNG, AENDERUNGEN BITTE GENAU VERMASSEN

DATUM:	UNTERSCHRIFT:	
DATUM:	UNTERSCHRIFT KUNDE	

BITTE ZUTREFFENDES ANKREUZEN		X
VERBINDUNGSKABEL	AUF DEM BODEN BAUSEITS	<input type="checkbox"/>
	IM KABELKANAL BAUSEITS	<input type="checkbox"/>
SCHALTSCHRANK - MASCHINE	UEBER DECKE ,... MM HOCH BAUSEITS	<input type="checkbox"/>

KOM : FORMA IDEALE

MASCH.NR.: 0-240-17-1859

OHNE UNSERE GENEHMIGUNG DARF DIESE ZEICHNUNG WEDER VERVIELFAELTIGT NOCH NACHGEZEICHNET NOCH DRITTEN ODER KONKURRENZ-FIRMEN ZUGAENGLICH GEMACHT WERDEN

BELASTUNG CA: 1,5N/MM²
 BETONQUALITÄT C25/30 XC1 ZUG-/DRUCKBELASTBAR
 BETONDICKE MIN. 200 MM
 BODENEBCHEIT: TOLERANZ = +/- 10MM

BAUSEITIGES UNTERGIESSEN DER BEFESTIGUNGSPLATTEN NACH ERFOLGTER MONTAGE MIT SCHRUMPPFREIER VERGUSSMASSE

DARSTELLUNG UND BEMASSUNG VON BAUSEITIGEN EINRICHTUNGEN UND FREMDMASCHINEN OHNE GEWAHR

ANSCHLUSS DER HALLEN BZW. FUNDAMENTERDE. OHNE DIESE ERDE KANN KEINE EMV-NORM EINGEHALTEN WERDEN. ERDUNGSWIDERSTAND <3Ω FI-SCHUTZSCHALTUNG NUR ZULAESSIG IN VERBINDUNG MIT EINEM ALLSTROMSENSITIVEN/SELEKTIVEN FI-SCHUTZSCHALTER

REFERENZKANTE

PRESSLUFTANSCHLUSS UEBER SCHLAUCH 1/2" (INNENDURCHMESSER 12,7MM) ZULEITUNG G2" DRUCK IN DER ZULEITUNG MIN. 7 BAR STANDARD DRUCKLUFTQUALITAET NACH ISO 8573- 1 GUETEKLASSEN FESTE VERUNREINIGUNGEN KLASSE 3 WASSERGEHALT KLASSE 4 GESAMTOELGEGHALT KLASSE 3

MASCHINENNULLPUNKT

REFERENZPUNKT

Ⓞ	-
Ⓢ	-
Ⓛ	-
Ⓜ	-
Ⓜ	16.04.2008	RIK
Ⓜ	DATUM	NAME

FerWood BRILLIANT SOLUTIONS FOR WOOD	
PROJECT:	
CODE:	005552_MA
TYPE:	BEAM SAW MACHINE
BRAND:	HOLZMA HPL 510/43/22
DESIGNER:	
DATE:	
FILE:	