

Fundamenthöhen toleranz  
in Bereich der Auflage-  
flächen ±5mm.  
remitted tolerance in  
the area of the bearing  
area ±5mm.

Obere Bewehrung  
Ø 377  
upper reinforcement  
matting Ø 377

Stahlbetondecke  
reinforced concrete

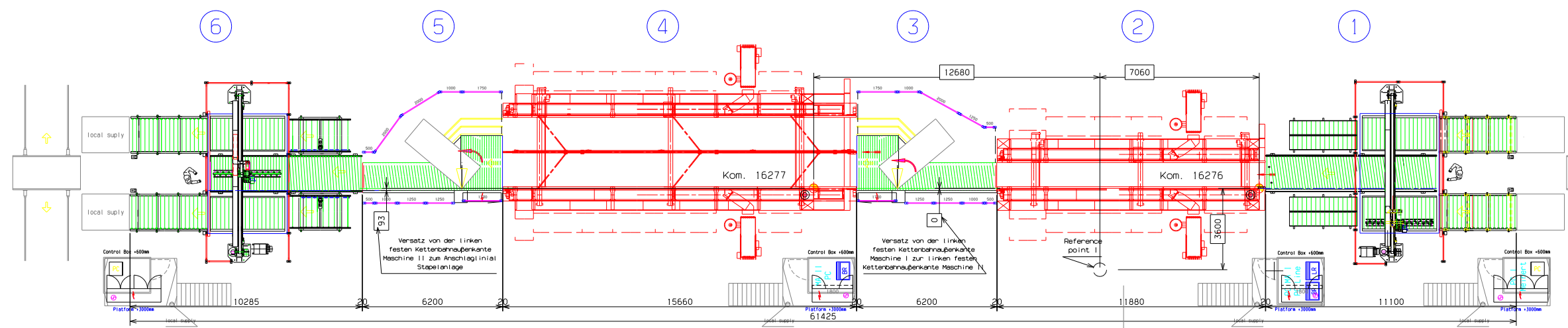
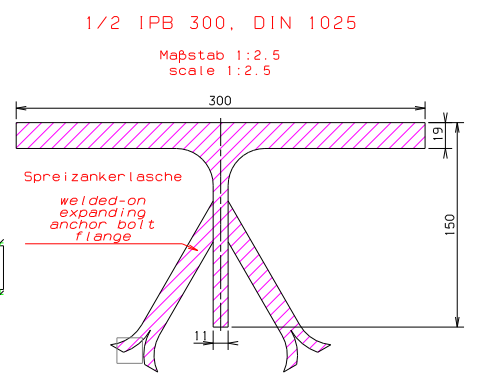
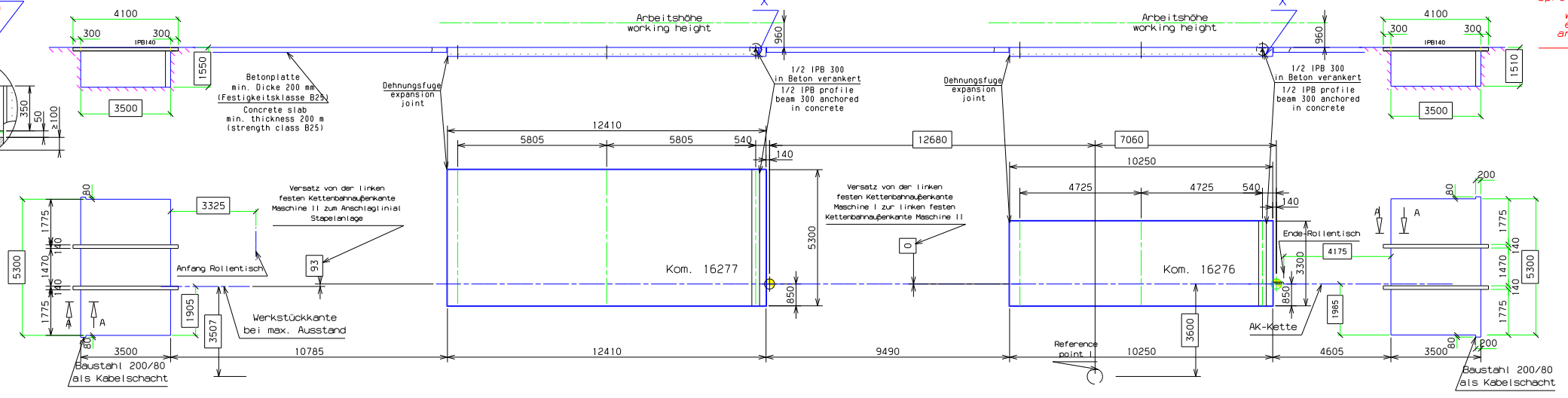
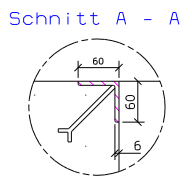
Sauberkeitsschicht  
leveling layer

Folie  
foil

Ausgleichsschicht  
filler layer

Untere Bewehrung  
Ø 377  
lower reinforcement  
matting Ø 377

Einzel-  
heit "X"  
Maßstab 1:20



- |  |   |  |   |
|--|---|--|---|
| vertical cable tray  | ⊠ | Kabelführung vertikal  | ⊠ |
| Electrical main connection   | ⊕ | Strom-Hauptanschluss   | ⊕ |
| Compressed air connection  | ⊙ | Druckluftanschluss   | ⊙ |
| Machine zero point-<br>intersection:<br>chain edge of fixed<br>machine side and<br>basic beam front edge | ⊕ | Maschinennulppunkt-<br>Schnittpunkt:<br>Kettenseite der<br>festen Maschine<br>u. Grundträger-<br>vorderkante | ⊕ |

POS. 1	LOADING AUTOMATION	005636	MEINHERT P 620D/B-L
POS. 2	DOUBLE SIDED EDGEBANDER	005637	COMBIMA/II/650/A/R3
POS. 3	PIECE TURNER	005638	IDK CONCEPT L/Q-3000/1300
POS. 4	DOUBLE SIDED EDGEBANDER	005639	COMBIMA/II/590/B/R3
POS. 5	PIECE TURNER	005640	IDK CONCEPT L/Q-3000/1300
POS. 6	UNLOADING AUTOMATION	005641	MEINHERT P 620D/S-L

Disegnatore: Ferwood srl

Titolo: 005642\_OL1

Descrizione:  
Edgebanding Line  
IMA - IDK - MEINERT

Data: \_\_\_\_\_ Sistema: \_\_\_\_\_ Foglio: A3

**FerWood®**  
BRILLIANT SOLUTIONS FOR WOOD

FerWood srl - Via Langhe 4/A 1204~ Pollenzo (CN) Italy  
Tel. +39 0172 474073 - fax: +39 0172 471442  
email: info@ferwoodgroup.com