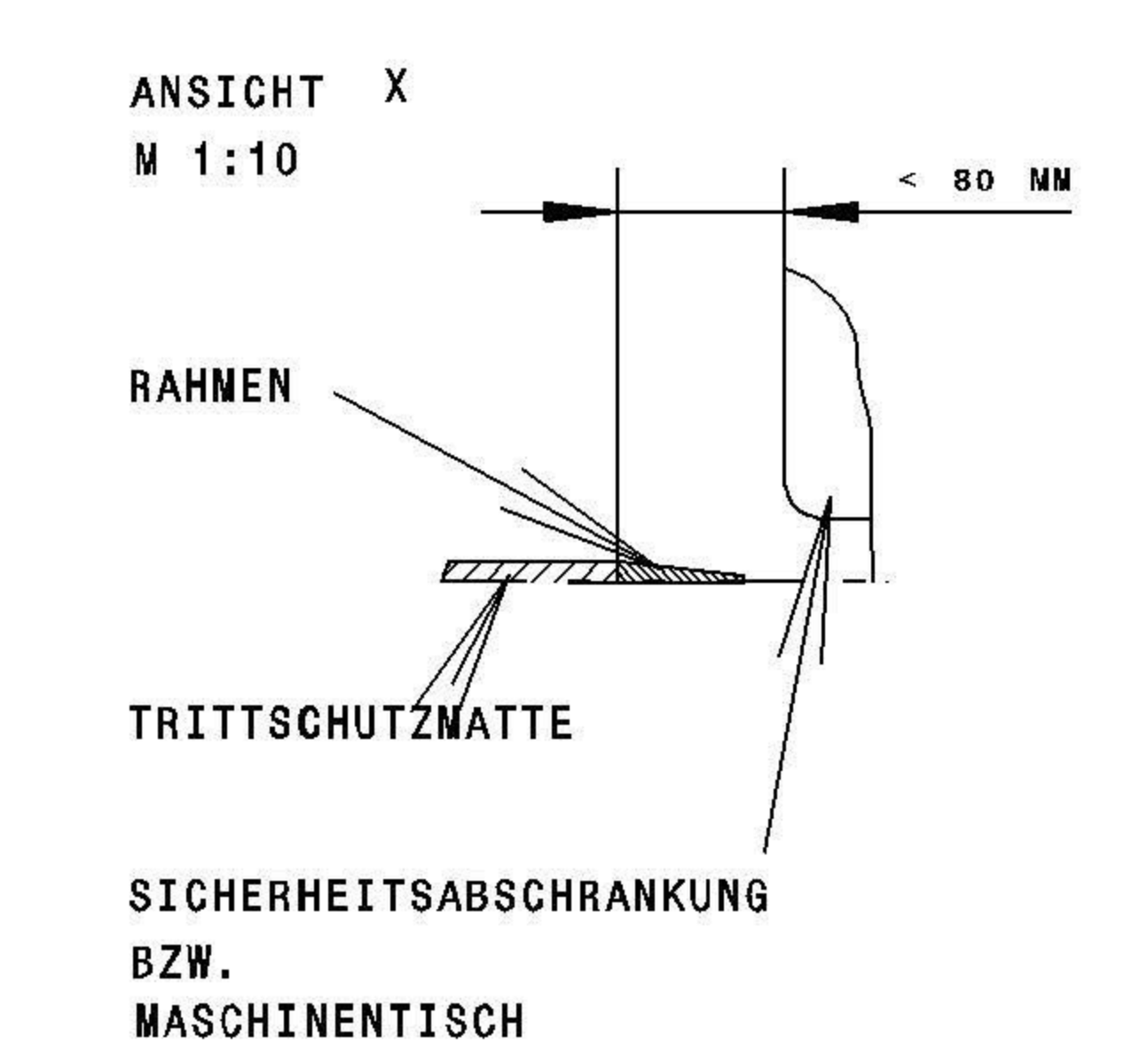
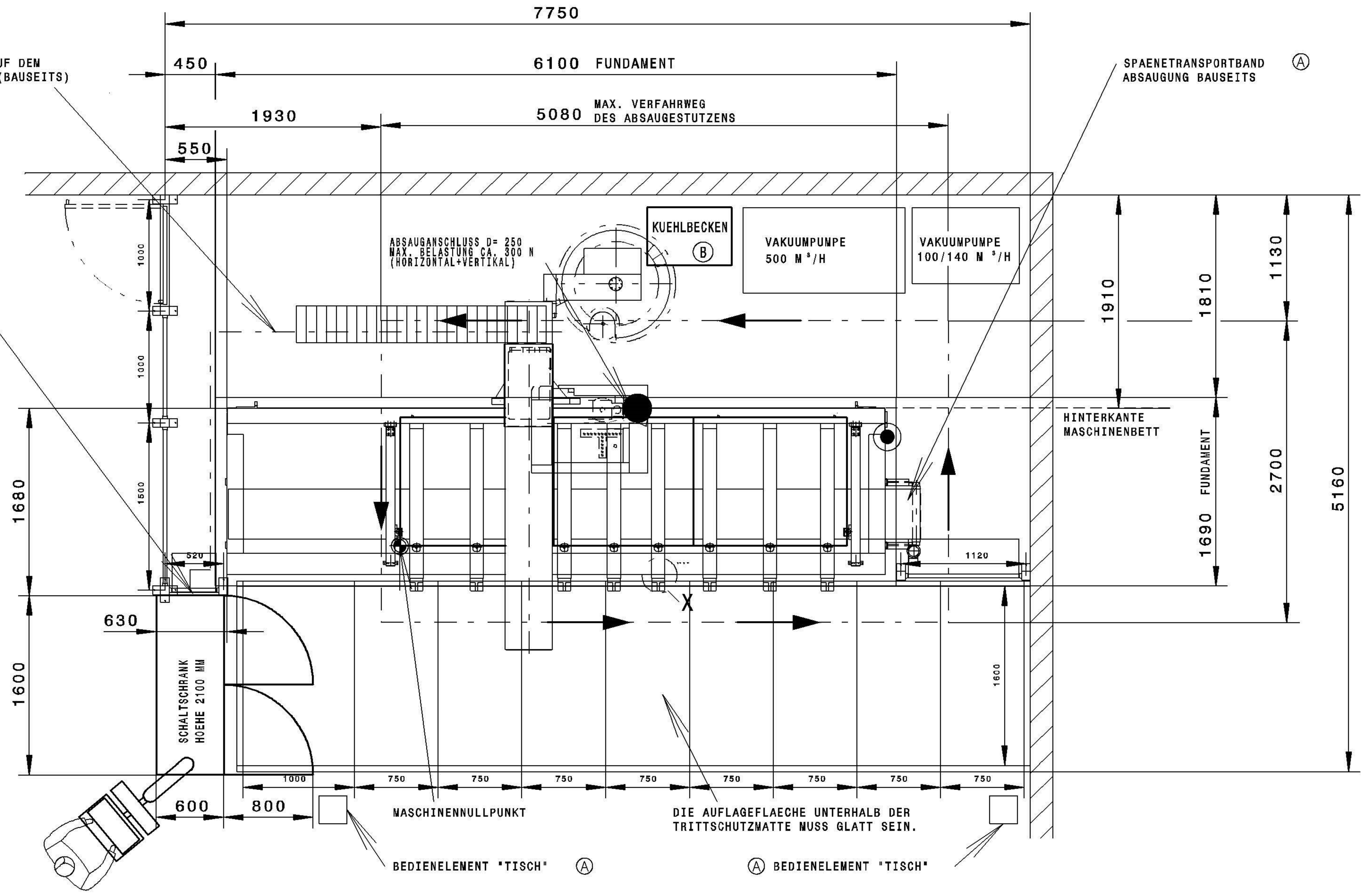
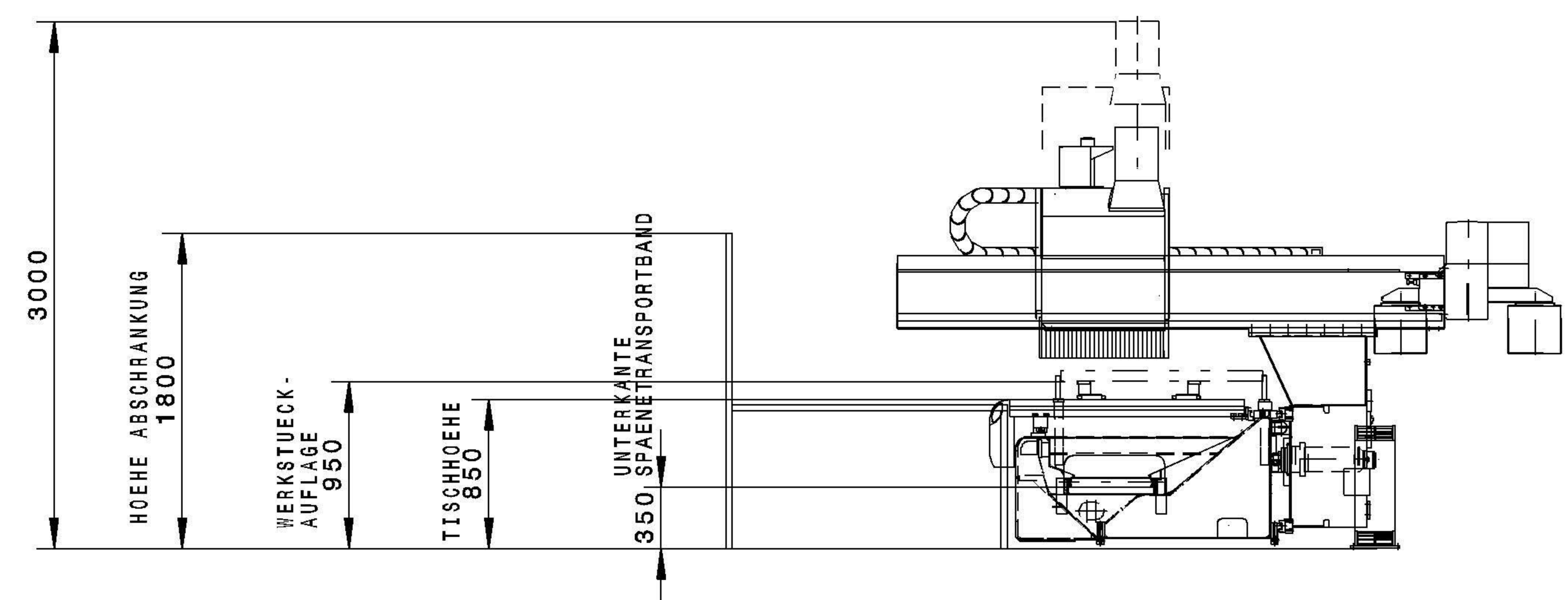


VERBINDUNGSKABEL SCHALTSCHRANK-MASCHINE AUF DEM BODEN VERLEGT, ABGEDECKT MIT RIFFELBLECH (BAUSEITS)

⊕ NETZ- U. ELEKTROANSCHLUSS
 ERDUNGSWIDERSTAND <math><3^{\circ}</math>
 ANSCHLUSS DER HALLEN BZW. FUNDAMENTERDE. OHNE DIESE ERDE KANN KEINE EMV-NORM EINGEHALTEN WERDEN.
 FI-SCHUTZSCHALTUNG NUR ZULAESSIG IN VERBINDUNG MIT EINEM ALLSTROMSENSITIVEN/SELEKTIVEN FI-SCHUTZSCHALTER



SCHEMATISCHE SEITENANSICHT



TECHNISCHE DATEN		
GESAMTABSUGELEISTUNG CA.	M ³ /H	5000
LUFTGESCHWINDIGKEIT	M/SEC	28
DRUCKVERLUST CA.	MM WS	200
PRESSLUFTVERBRAUCH CA.	NL/MIN	300
EL. GESAMTANSCHLUSSWERT CA.	KW	19
NENNSTROM CA.	A	34
EMPFOHLENE VORSICHERUNG	A	35

Disegnatore: Ferwood S.p.A.		<p>BRILLIANT SOLUTIONS FOR WOOD FerWood spa - Via Langhe 4/a, 12042, Pollenzo (CN) Italy Tel. +39 0172 474073 - Fax: +39 0172 471442 email: info@ferwoodgroup.com</p>
Titolo: 006906_La		
Descrizione:		
Data: 25/01/2024	Sistema:	
		Foglio: A4
Tutti i diritti sono riservati da Copyright. vietata la riproduzione		All rights reserved by Copyright. is forbidden to reproduce