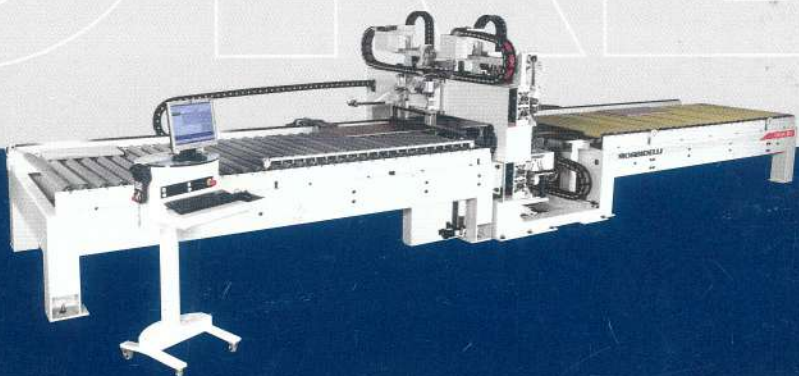


MORDE



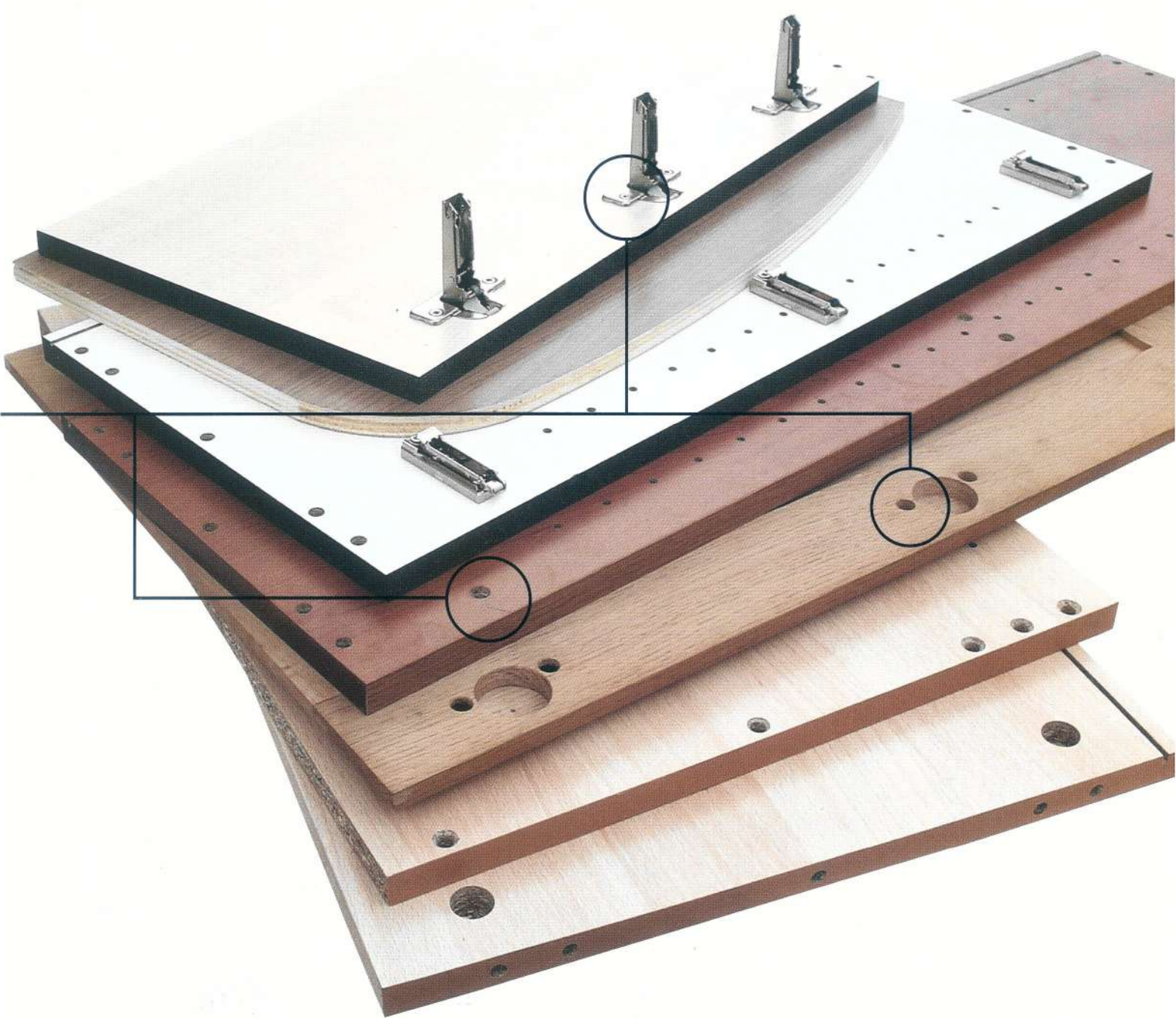
Centro di lavoro flessibile
per la foratura, la fresatura
e l'inserimento della ferramentà

Unix BT·BTI·KBT



MORBIDELLI

se cerchi questi risultati...



...questa è la risposta
a tutte le tue esigenze di personalizzazione

Finalmente la soluzione ideale per chi vuole il massimo della flessibilità per lavorare con "lotto 1" garantendo elevati standard di qualità e velocità di produzione.

- Fino a 104 mandrini indipendenti per una maggiore capacità di foratura
- Tempo di attrezzaggio = 0 sec.
- Nessun problema di fresatura
- Massima flessibilità nell'inserimento della ferramenta
- Grande semplicità e praticità di utilizzo



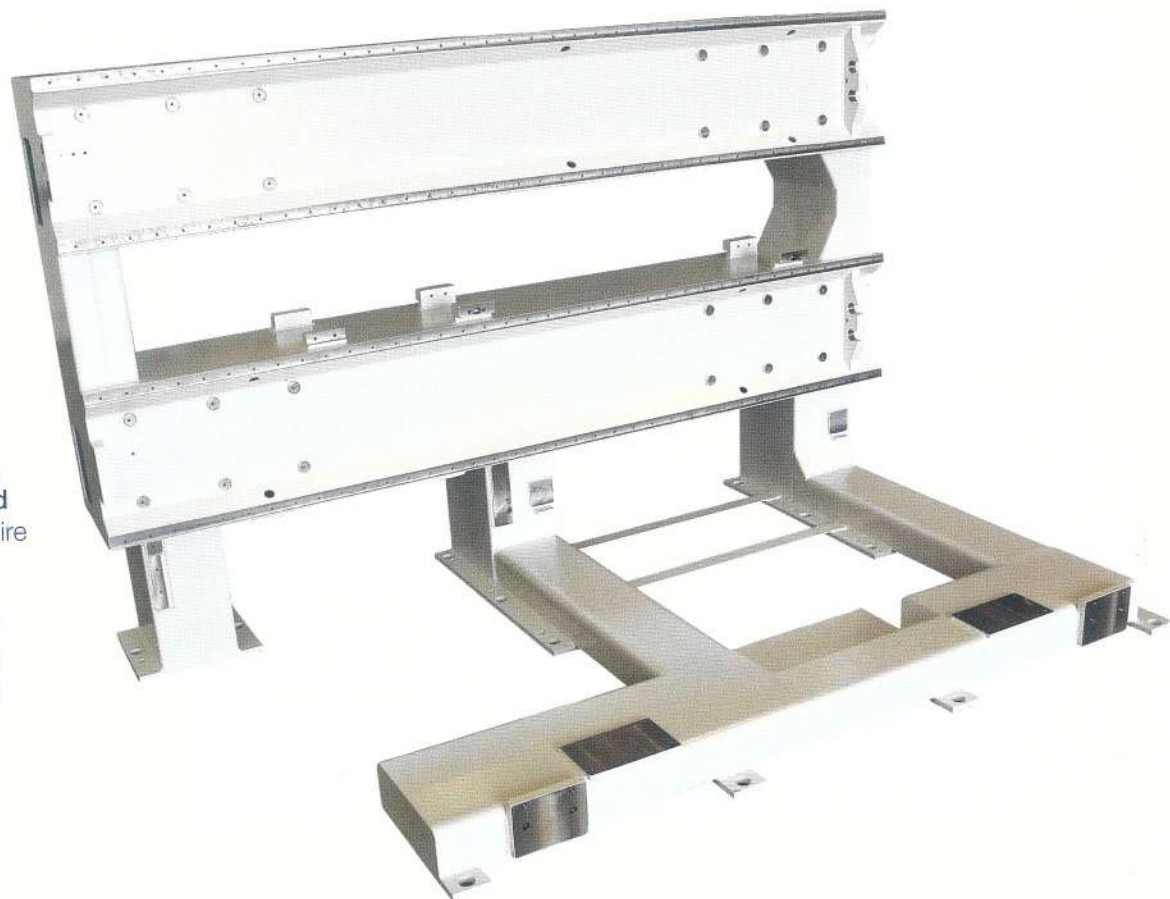
Unix

BT · BTI · KBT



Per il massimo della rigidità strutturale

Il telaio della UNIX ha una **struttura monoblocco ad anello chiuso**, per garantire una **grande rigidità strutturale** e una **totale assenza di vibrazioni**, in qualunque configurazione e sotto le più **esasperate condizioni di stress**, mantenendo **inalterata la qualità di finitura del prodotto nel tempo**.



Tutti gli organi di movimento della macchina sono montati su **pattini a ricircolo di sfere** che scorrono su **guide prismatiche rettificata** di notevoli dimensioni e **ben distanziate tra loro**, per distribuire i carichi statici e dinamici in modo ottimale.

Lo spostamento di tutti gli assi è affidata a **servomotori brushless** di **elevata potenza e precisione**, i quali azionano sistemi di movimento quali "chiocciolate a ricircolo di sfere" e "pignone-cremagliera" dotati di meccanismi di **recupero automatico dei giochi**. Il tutto per assicurare **accelerazioni, velocità e una qualità di produzione senza precedenti**.

Per **facilitare ulteriormente le normali operazioni di manutenzione**, la lubrificazione di tutti gli organi in movimento, viene **centralizzata in punti facilmente accessibili** e può essere gestita **automaticamente** dal controllo numerico della macchina stessa.

Perché la qualità della foratura è una tua priorità



Le teste di foratura sono costituite da una **fusione unica di lega d'alluminio lavorata dal pieno** per un'assoluta precisione di foratura ($\pm 0,1$ mm).

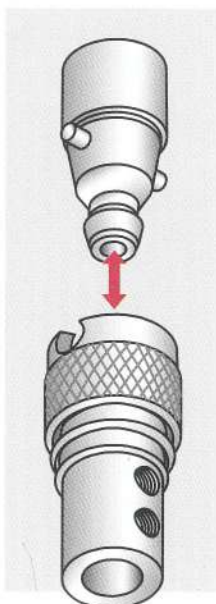
I mandrini indipendenti, in **acciaio temperato**, scorrevoli verticalmente all'interno di **cuscinetti integrali brevettati**, possono raggiungere la velocità di rotazione di 6000 giri/min.



L'attivazione pneumatica di ogni singolo mandrino è garantita da un **sistema di aria compressa auto-moltiplicata a 9 BAR**, per affrontare lavorazioni gravose anche su **materiali particolarmente duri** come il laminato plastico.

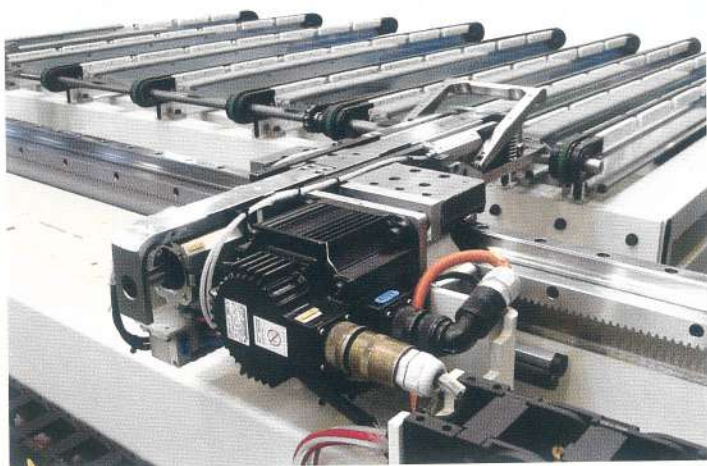
Queste soluzioni si concretizzano in:

- maggiore velocità d'avanzamento dell'asse Z
- minore tempo di lavorazione sui pannelli
- migliore qualità dei fori.



Un sistema brevettato di **attacchi rapidi conici in acciaio temperato**, permette la completa sostituzione del parco punte in **pochi minuti**, in modo **facile e preciso**, anche dopo intensi turni di lavoro, senza dover attendere il raffreddamento dalle teste di foratura.

Per un sistema veloce ed affidabile nella gestione e nella movimentazione del pezzo

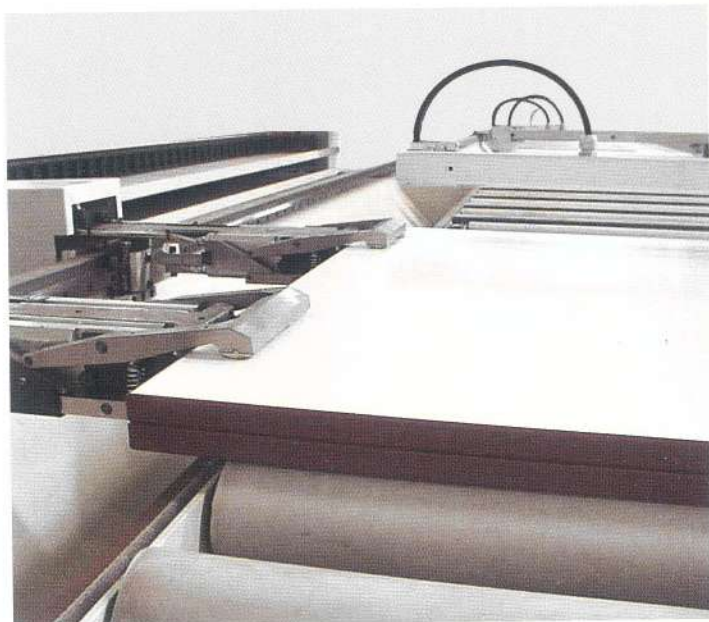
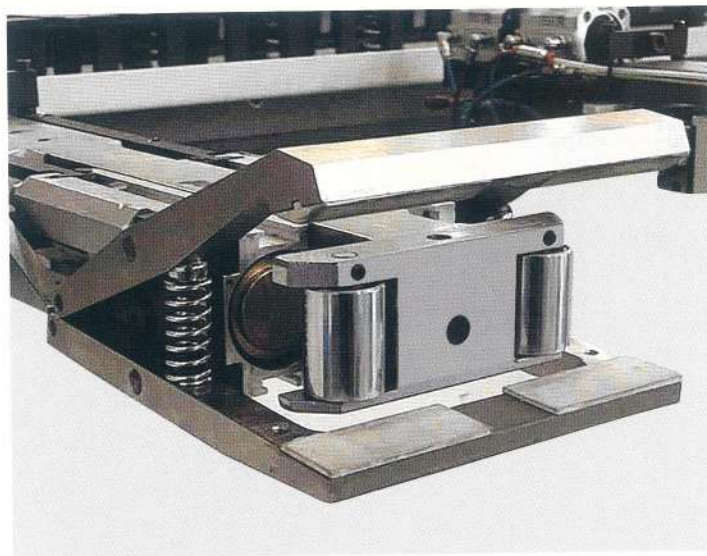


La movimentazione del pannello, lungo l'asse longitudinale della macchina, viene effettuata da un sistema di pinze indipendenti tra loro (patent pending Morbidelli) mosse da motori brushless e governate dal controllo numerico, che fungono anche da battuta di riferimento posteriore per l'allineamento dei pannelli. Una velocità di spostamento di oltre 100m/min conferisce a tutto il sistema una rapidità di posizionamento e di lavorazione senza precedenti.

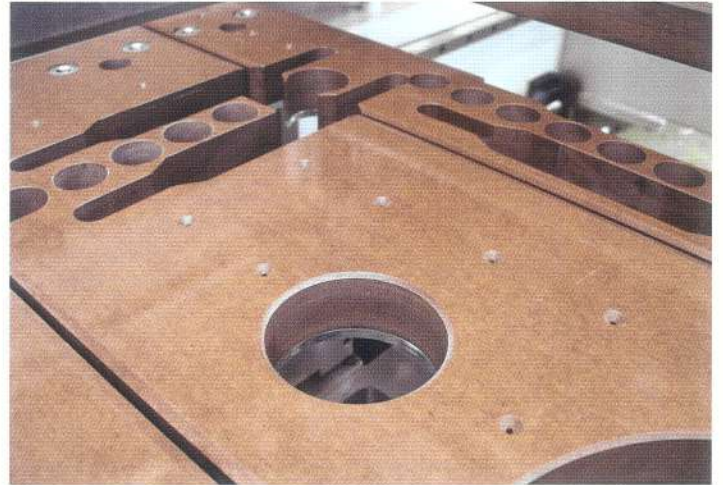
Le pinze della UNIX possono bloccare tutti i tipi di pannelli, sia con bordo dritto che con bordo sagomato (antine, ecc.). È così possibile avere la più ampia libertà di scelta su quale lato del pannello riferire la lavorazione, per poter spostare eventuali errori, causati dalle normali tolleranze dimensionali del pezzo, dalla parte opposta del riferimento scelto.

Il ridotto ingombro e l'elevata potenza di presa delle pinze della UNIX, permettono il posizionamento delle stesche in qualsiasi punto del pezzo, anche in modo parziale. Il punto di presa del pezzo viene calcolato e gestito automaticamente dal controllo numerico, il quale pensa anche ad un eventuale riposizionamento qualora lavorazioni complesse lo richiedano; l'operatore deve solo pensare alla programmazione del pezzo da lavorare, senza preoccuparsi minimamente delle possibili collisioni tra le lavorazioni e gli organi meccanici della macchina.

E' possibile lavorare anche pannelli di grande spessore, fino a 60mm.



Unix BT•BTI•KBT

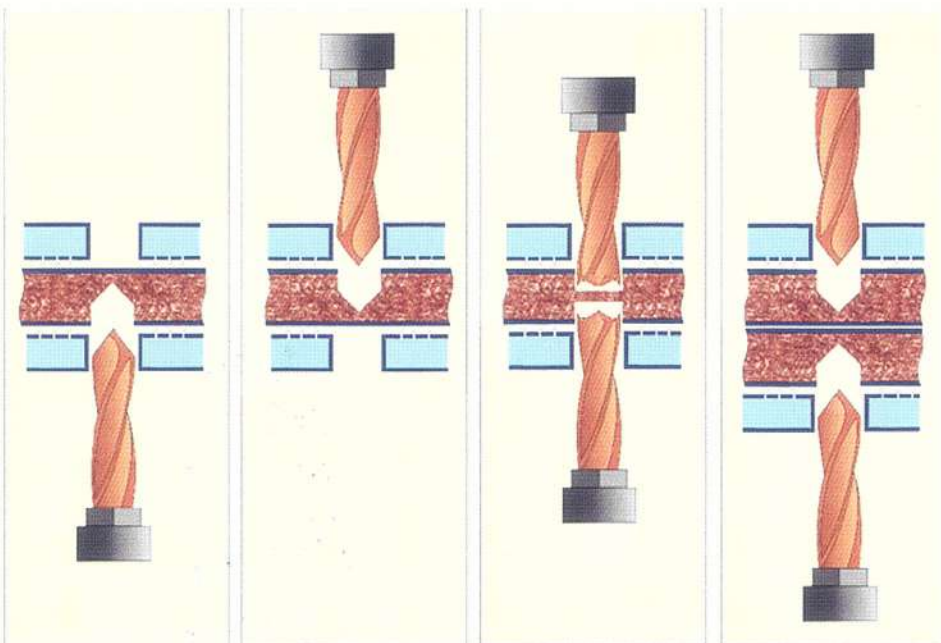


Un sistema a piani di contrasto a velo d'aria che si auto-adattano allo spessore del pezzo in lavorazione, garantisce una lavorazione impeccabile su tutti i tipi di materiale, con tutte le configurazioni possibili della UNIX.



UNIX può essere equipaggiata con sistemi integrati di lettura della lunghezza e dello spessore del pezzo in ingresso, che permettono di acquisire in tempo reale le caratteristiche dimensionali di ogni singolo pannello in ingresso.

Tutto questo permette di correggere automaticamente gli errori dovuti alle normali tolleranze dimensionali dei pannelli con un notevole risparmio di tempo durante la fase di assemblaggio del prodotto finito.

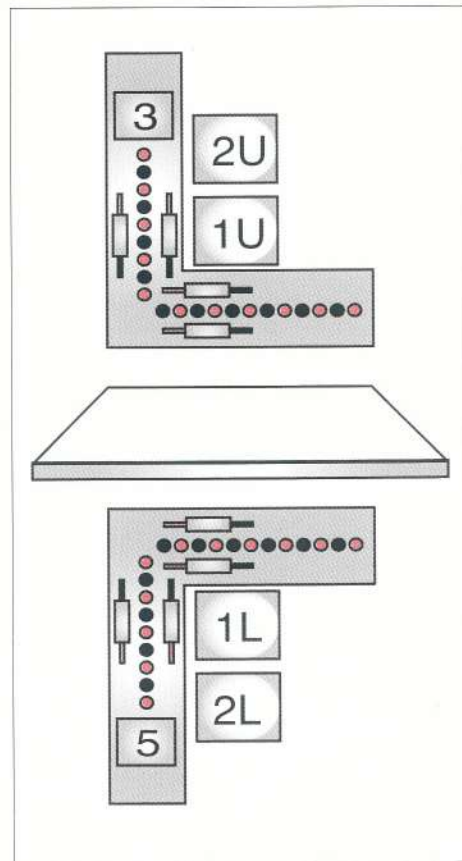
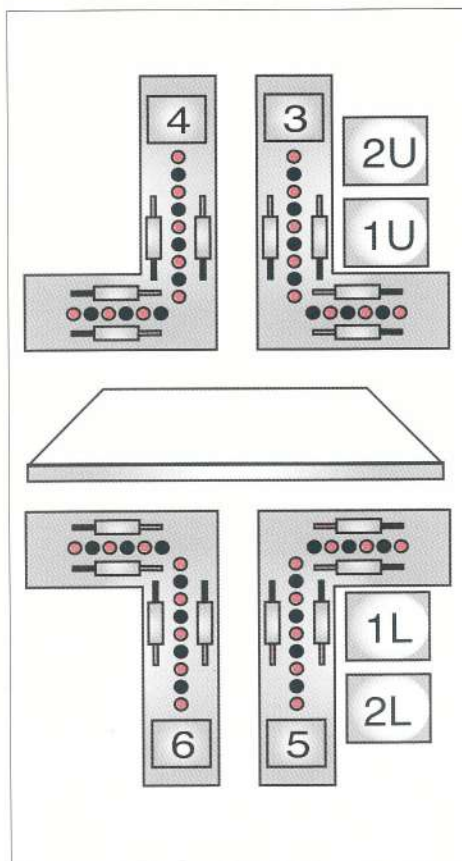


La ciclica di lavorazione può seguire diverse cadenze, a seconda che si lavori con pannello singolo, con lavorazioni passanti o cieche, con lavorazioni speculari, etc.

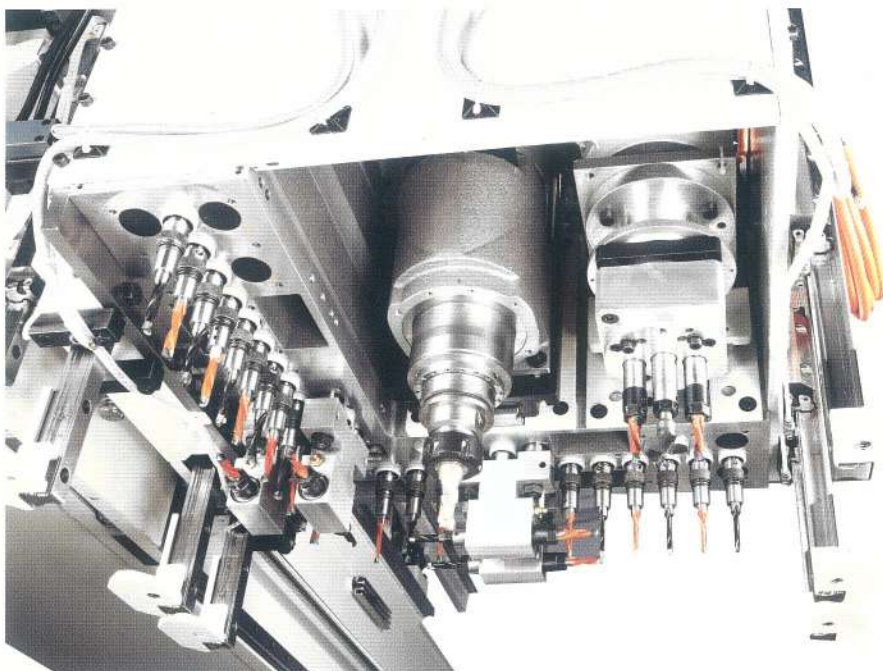
Per una flessibilità senza precedenti nella composizione dei gruppi operatori

Una macchina **estremamente personalizzata** che con l'enorme **flessibilità nella composizione dei gruppi operatori**, può soddisfare tutte le esigenze di produzione di mobili per ufficio, di cucine, di camere da letto, etc.

- Teste di foratura da 15, 18 o 24 mandrini verticali indipendenti;
- Da 6 a 32 mandrini orizzontali indipendenti;
- Testine per cerniere integrate nelle teste di foratura o intercambiabili con motore indipendente da 2,2 KW;
- Gruppi lama integrati o indipendenti, fissi o girevoli 0/90° a CN;
- Mandrini orizzontali aggiuntivi;
- Elettromandrini da 6,6 KW con attacco HSK63 e attuatore pneumatico con rotazione 0/90° o 0/180° per gruppi dedicati.



Unix BT•BTI•KBT



Composizione testa superiore UNIX KBT con:

- 24 mandrini verticali indipendenti
- 8 mandrini orizzontali indipendenti
- elettromandrino attacco HSK63 da 6,6 KW – 1.500 ÷ 24.000 giri/min
- gruppo di foratura con testina a tre punte (intercambiabile) e motore indipendente da 2,2 KW



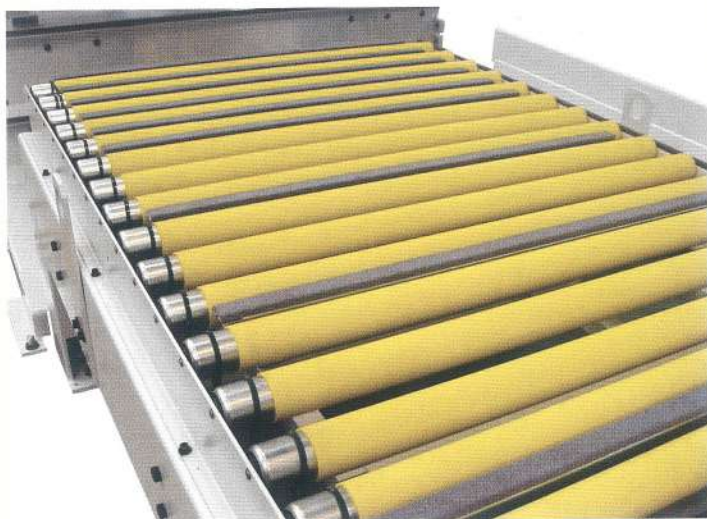
Gruppo indipendente da 2,2 kW, girevole 0/180°, con testina di foratura a tre mandrini per cerniere.



Composizione testa inferiore UNIX KBT con:

- 24 mandrini verticali indipendenti
- 8 mandrini orizzontali indipendenti
- gruppo lama Ø 150mm, girevole 0/90° con motore da 2,2KW.

Per maneggiare i tuoi prodotti con tutta la cura di cui hanno bisogno



L'ampia scelta di opzioni anche nella movimentazione del pezzo, permette di poter liberamente configurare la UNIX sia come macchina "stand alone", sia come macchina in linea, automatizzando tutte le fasi di carico e scarico. Sono possibili anche configurazioni "stand alone" con ritorno automatico del pezzo, o configurazioni "ibride", con carico manuale e scarico automatico.



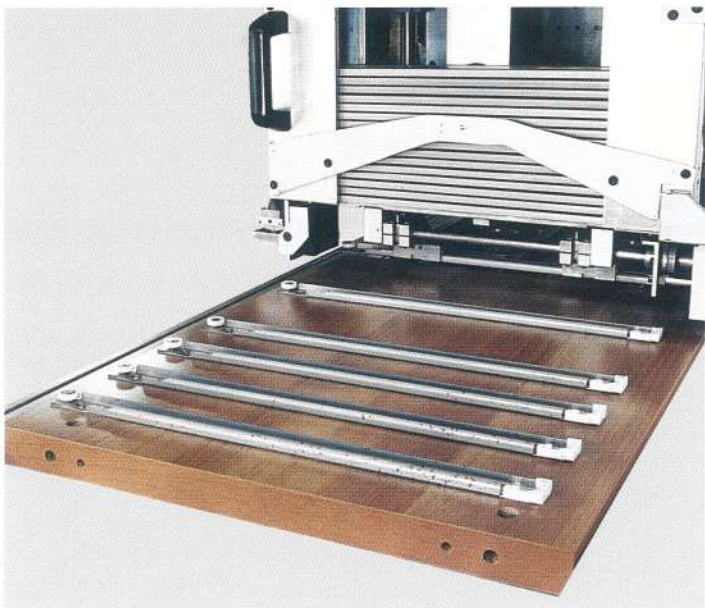
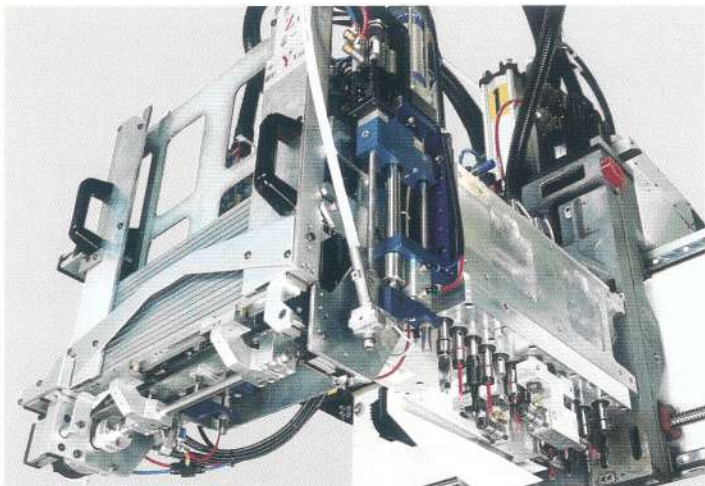
Una grande disponibilità di sistemi a rulli, a cinghie o a tappeto, fanno della UNIX una macchina unica nel suo genere.



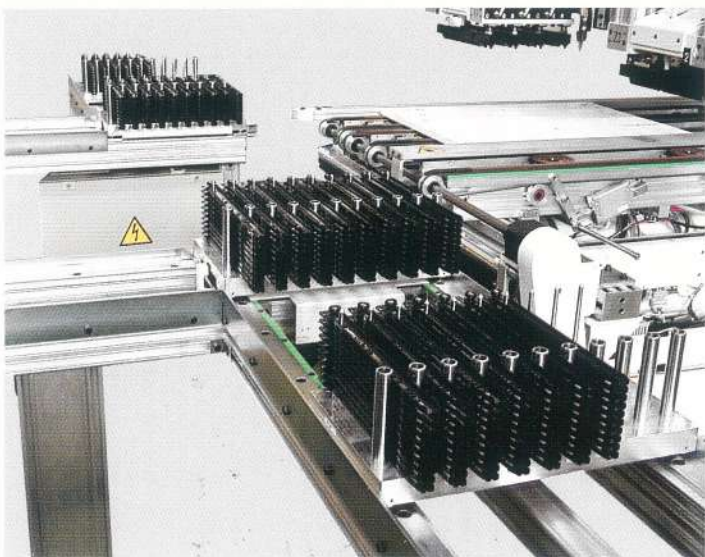
Ogni singolo sistema è studiato appositamente nelle forme e nelle dimensioni, facendo largo impiego di materiali e meccanismi innovativi, per garantire il massimo delle prestazioni nella movimentazione di pannelli già pronti per la fase di montaggio, anche già laccati o verniciati.



Per inserire la ferramenta in modo automatico e sicuro



Sulla UNIX possono essere installati più gruppi per l'inserimento di ogni tipo di ferramenta, come basette per cerniere, attaccaglie per pensili, bussole ancor e a vite, cerniere, guide per cassetti, etc.



L'approvvigionamento dei singoli gruppi di inserimento può essere gestita sia manualmente sia in modo automatico, tramite degli alimentatori a vibrazione o magazzini esterni, per elevate cadenze produttive.

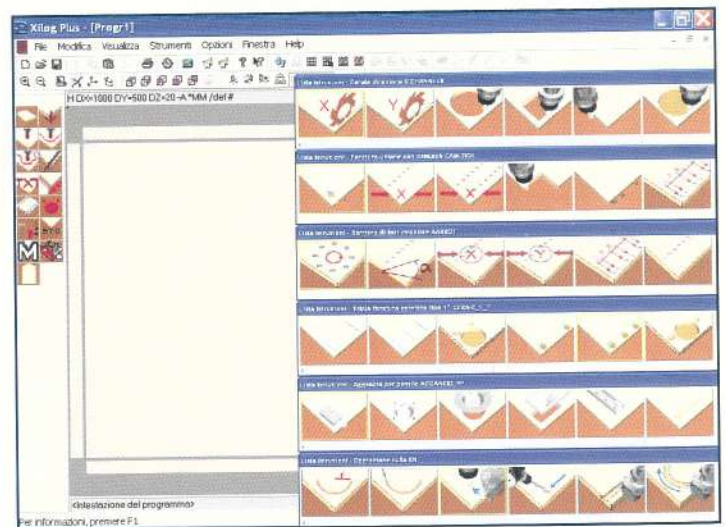
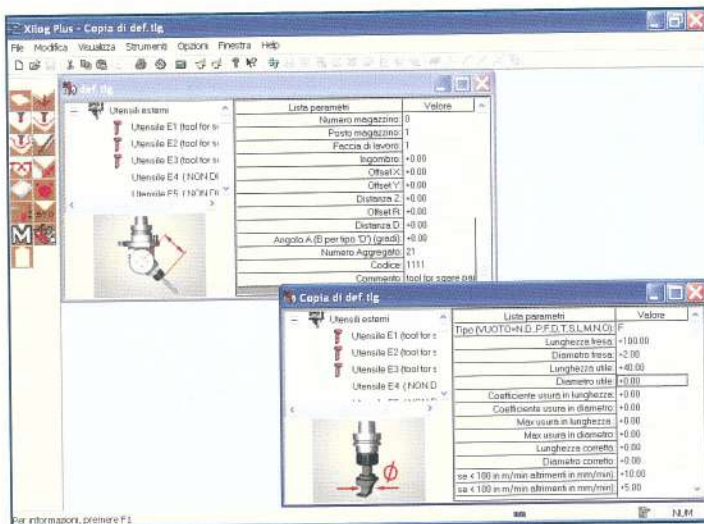
Per una programmazione facile ed immediata

L'unità di governo della macchina è costituita da una consolle mobile su ruote, dal design moderno ed ergonomico, sulla quale è installato un PC office ad elevate prestazioni, completo di tutti gli accessori e le porte necessarie per il collegamento a unità periferiche di qualsiasi tipo (modem, collegamento in rete, USB, etc.).

Tale soluzione assicura all'operatore un grado di **familiarità incomparabile** e un **comfort di utilizzo senza eguali agevolando il suo compito e facilitandolo nell'impiego della macchina**.

Il software Morbidelli, **in ambiente Windows** per una **programmazione semplice ed efficace**, è stato realizzato tenendo conto delle esigenze e delle richieste di chi deve programmare, sia esso un operatore esperto o sia alla sua prima esperienza con una macchina a controllo numerico.

Gli **aiuti grafici** consentono la programmazione in modo intuitivo, anche senza essere profondi conoscitori di computer; allo stesso tempo anche chi ha già una confidenza maggiore si troverà nella condizione di avere di fronte qualcosa di familiare, che non richiederà sforzi aggiuntivi per assimilare nuovi sistemi e sarà immediatamente in grado di apprezzarne tutte le forti potenzialità.



- Ambiente operativo Windows con funzioni quali: copia, incolla, modifica, elimina, proprietà, menù a tendina, menù rapido con il tasto destro del mouse, apertura multipla di più finestre, ecc.;
- Gestione dell'attrezzaggio con **visualizzazione dell'utensile** e con supporti grafici atti ad evitare le possibilità di errori di inserimento dati;
- **Importazione immediata e diretta** dei file in formato **DXF**;
- **Foratura ottimizzata dinamica**; **Aiuti grafici e sintattici** per velocizzare le operazioni di inserimento dati;
- **Visualizzazione grafica del pezzo in lavorazione**, per poter eseguire un controllo rapido ed efficace del risultato del programma;
- **Programmazione parametrica**, per aggiornare automaticamente il programma quando vengono variate le dimensioni del pezzo da lavorare, evitando di scrivere un nuovo programma;
- **Realizzazione di macro in pochi minuti**, utilizzando la programmazione parametrica;
- **Realizzazione di blocchi di programmi** da inserire all'interno di altri programmi;
- **Autodiagnosi e segnalazione di eventuali errori** o possibili avarie attraverso messaggi di allarme nella lingua dell'utente, con **manuale on line** per consentire una rapida comprensione e risoluzione dello stesso;
- **Esecuzione dei programmi tramite codici a barre**.

Dati tecnici

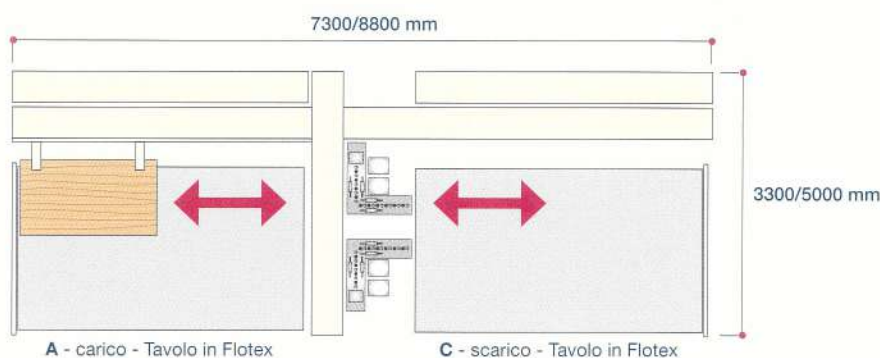


		UNIX BT	UNIX BTI	UNIX KBT
Area di lavoro	mm	2700 x 820	2700 x 820	3000 x 1000
	mm	3200 x 820	3200 x 820	
	mm	3200 x 1220	3200 x 1220	
	mm	3600 x 1420	3600 x 1420	
Teste di foratura		1/2/4	1/2/4	2
Unità opzionali integrate		1/2/4	1/2/4	2 max
Unità opzionali indipendenti		4 max	4 max	4 max
Unità di inserimento		-	4 max	-
Mandrini verticali (su ogni testa)		15/18	15/18	21/24
Mandrini orizzontali (su ogni testa)		6/8	6/8	6/8
Potenza elettromandrini	kW	6,6	6,6	6,6
Potenza gruppo lama	kW	2,2	2,2	2,2
Spessore pezzo lavorabile	mm	60	60	60



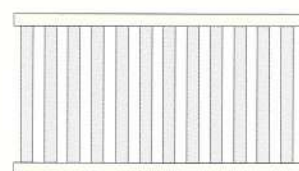
La UNIX è protetta su tutti i lati da efficaci sistemi di sicurezza attivi a normative CE (reti di protezione, tappeti sensibili, fotocellule, sensori, etc) che impediscono qualsiasi contatto, anche accidentale, tra l'operatore e le parti in movimento della macchina, durante il normale ciclo di lavoro.

Composizione carico/scarico e dimensioni d'ingombro

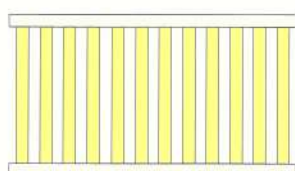


L'ingombro totale della macchina varia in funzione del modello, dell'area di lavoro, della composizione del gruppo operatore e della composizione della movimentazione pannello.

Si rende quindi necessario valutare di volta in volta le sue esatte dimensioni.



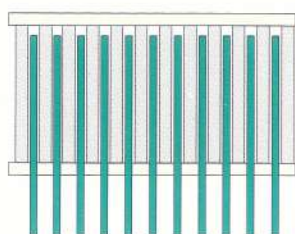
B - carico - Tavolo a rulli



D - scarico - Tavolo a rulli

Possibili combinazioni carico+scarico

A+C
A+D
A+E
B+D
B+E



E - scarico - Tavolo a cinghie trasversali

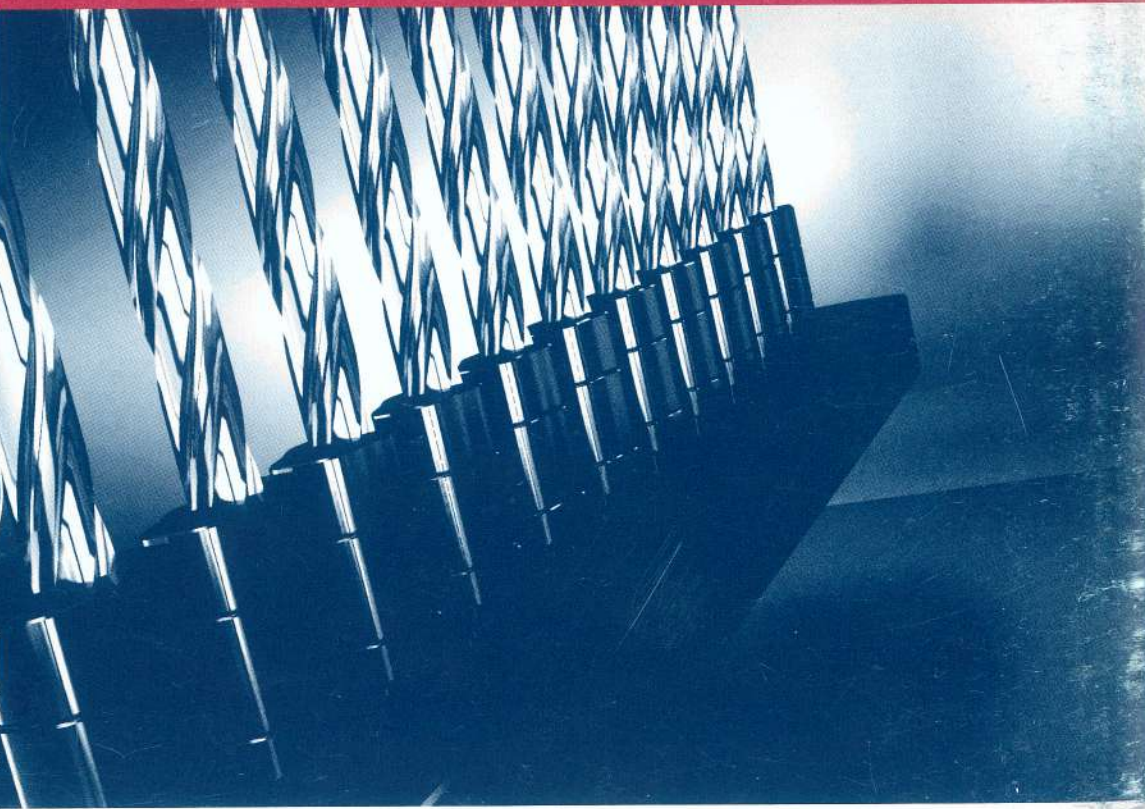
Per esigenze dimostrative alcune foto riproducono macchine complete di accessori. Senza nessun preavviso i dati tecnici possono essere modificati. Le modifiche non influenzano la sicurezza prevista dalle norme CE.

SINCERT



MORBIDELLI

MORBIDELLI



MORBIDELLI

SCM GROUP spa - MORBIDELLI - Strada Montefeltro, 81/3 - 61100 Pesaro - Italia
Tel. +39/0721/4451 - Fax +39/0721/445264 - www.scmgroup.com - E-mail: morbidei@scmgroup.com