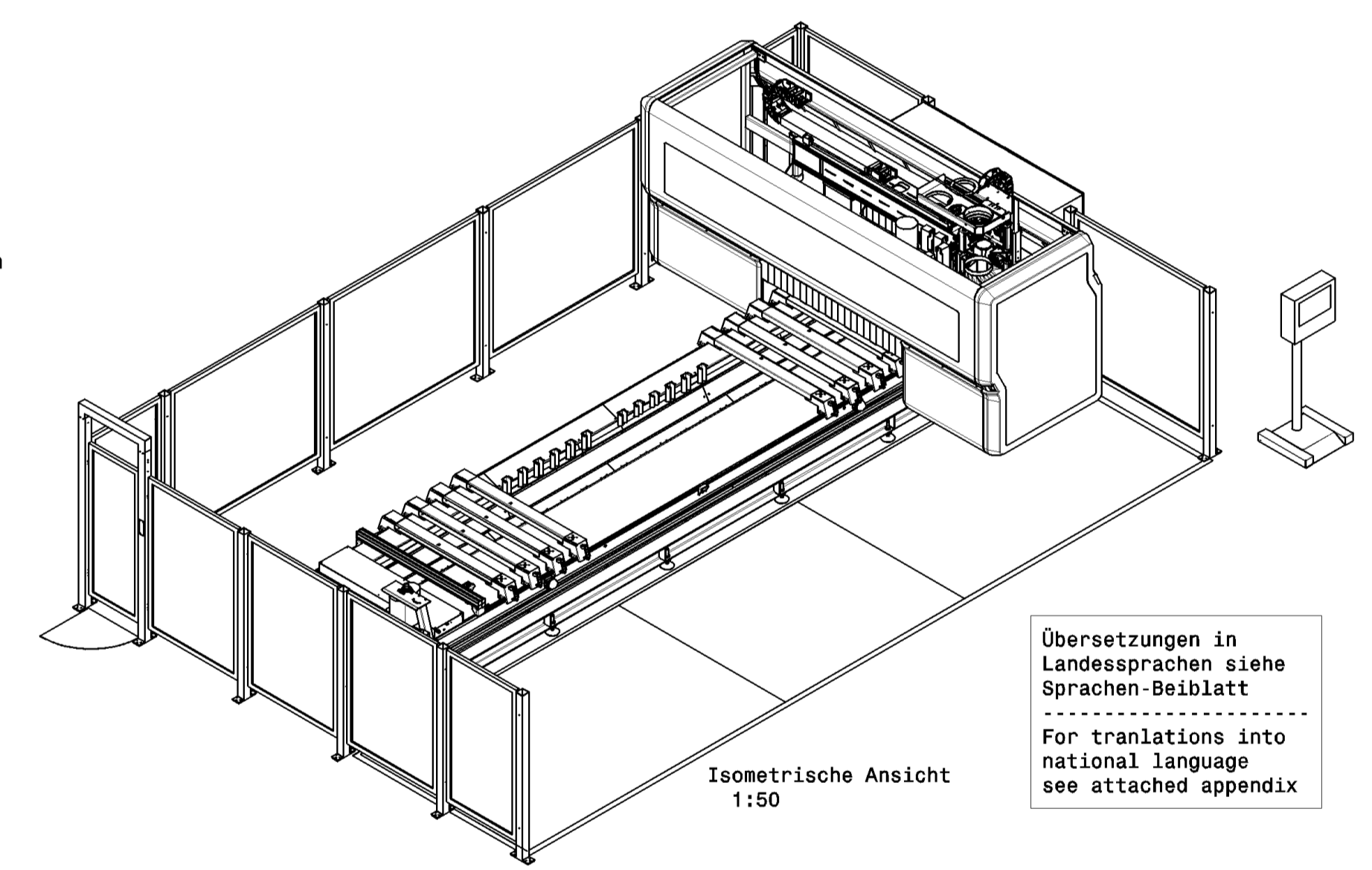
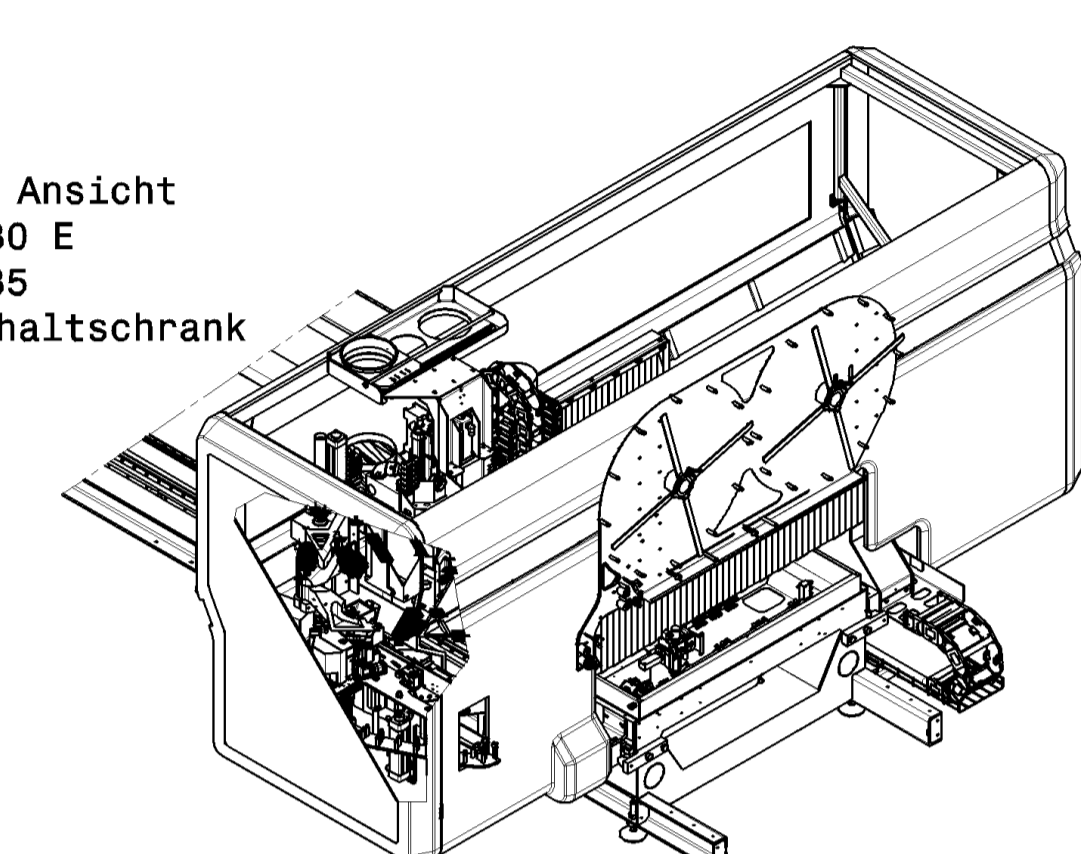


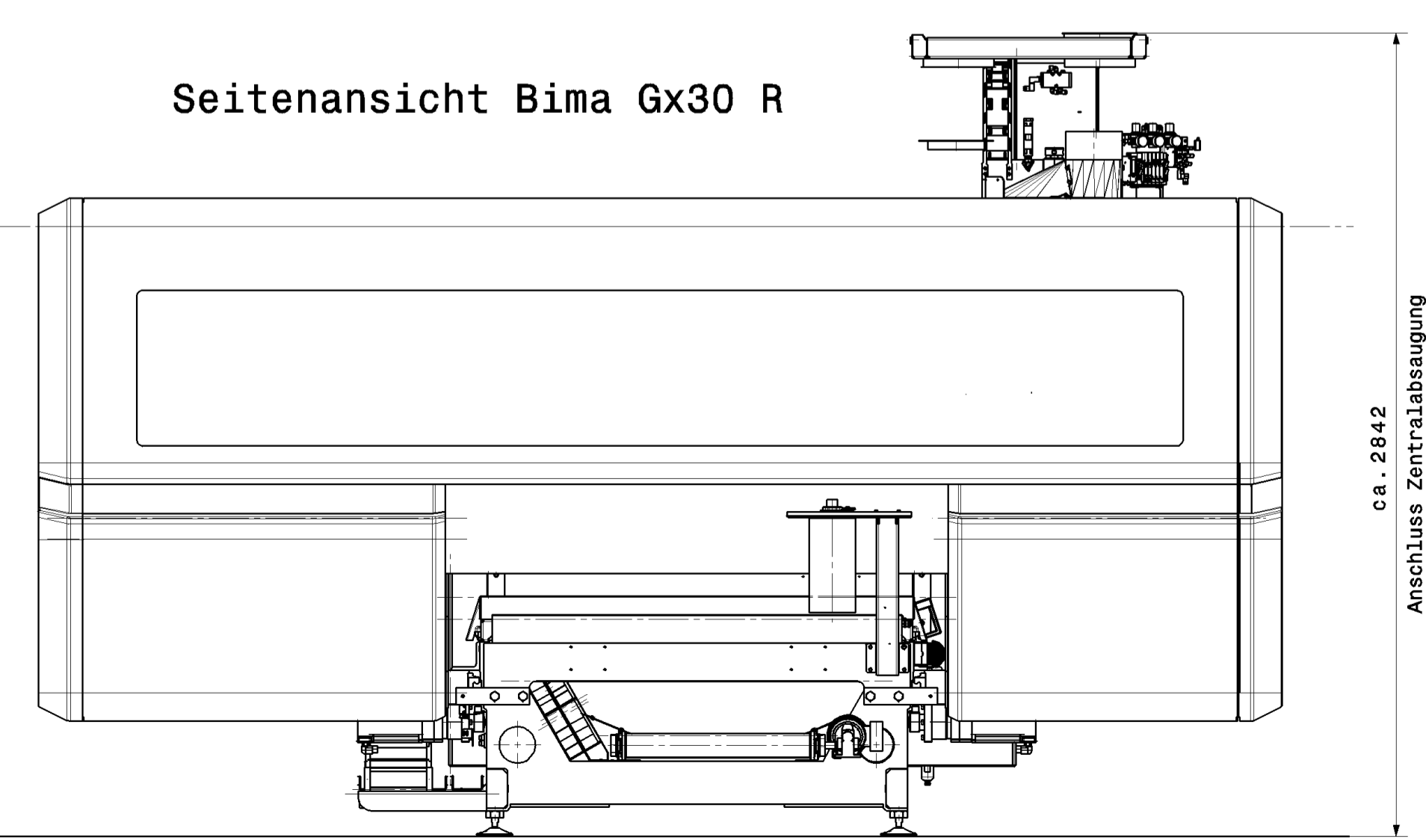
Isometrische Ansicht
Bima Gx30 E
M 1:35
Ansicht ohne Schaltschrank



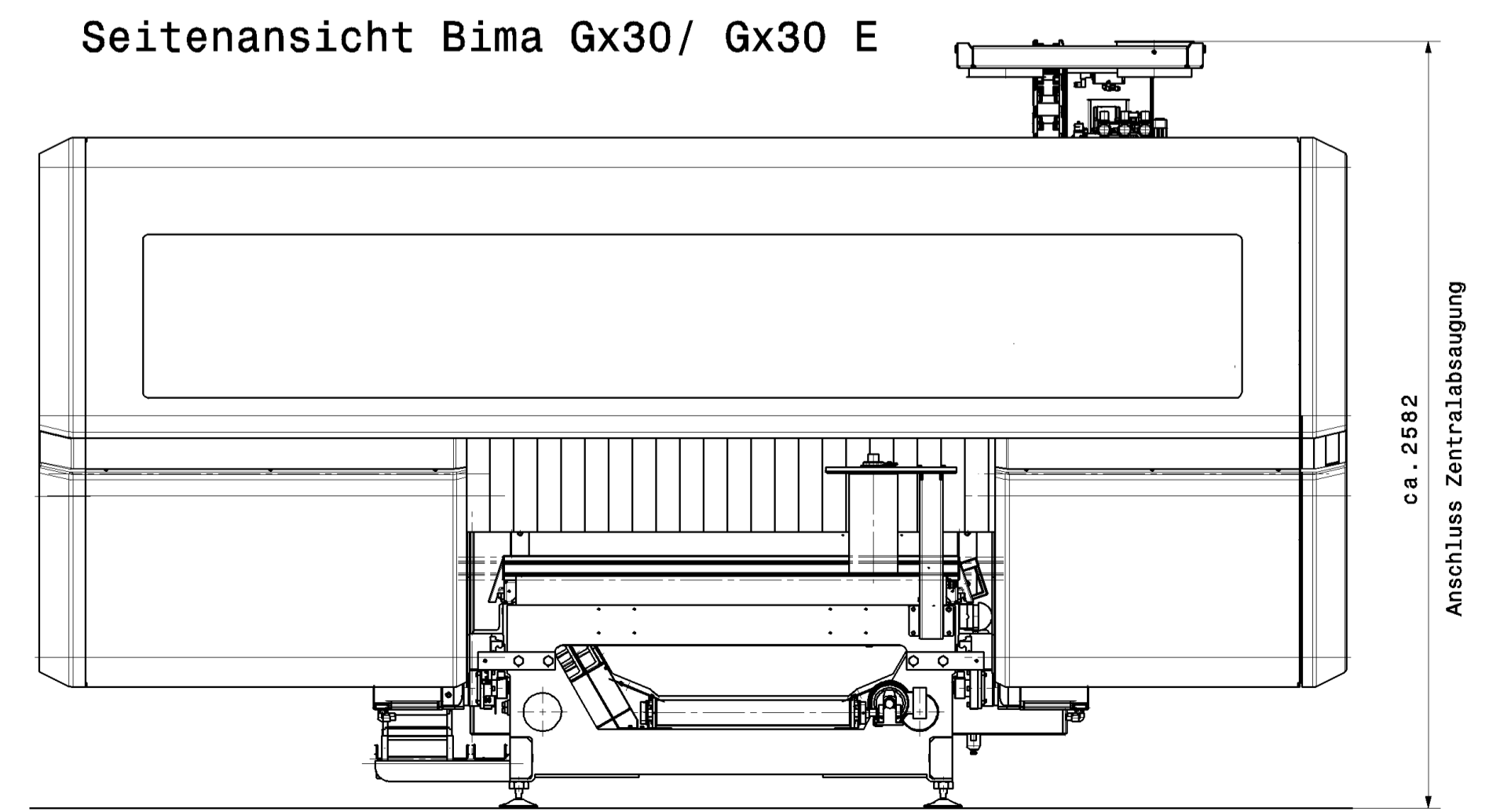
Übersetzungen in
Landessprachen siehe
Sprachen-Beiblatt
For translations into
national language
see attached appendix

T28
Die mit *** gekennzeichneten
Schutzgitter gehören nicht zur
Standardausrüstung der Maschine,
werden aber für eine CE-gerechte
Absicherung der Maschine benötigt,
insofern an dieser Stelle keine
CE-gerechte Absicherung z.B. durch
eine Hallenwand gewährleistet ist.
ACHTUNG!!! Ohne Rundum-Sicherheits-
abschrankung darf die Maschine nicht
betrieben werden!

Seitenansicht Bima Gx30 R



Seitenansicht Bima Gx30/ Gx30 E



10775724 mit Robotkopf
10773236 mit Hauptspindel
10796363 mit Hauptspindel und Edging

T33
Wir bitten um eine schriftliche,
rechtsverbindliche Einverständnis-
erklärung zu der in dieser Zeichnung
dargestellten Maschinenaufstellung!

T29
Maschinengesamthöhe = ----
Zentralabsaugstutzhöhe = ----
Arbeitshöhe = ca. 950

T31
Maschinenanschraub-
punkt

T32
Maschinennullpunkt=
Schnittpunkt linke
Trägeraußenkante
und Trägerhinterkante

...
...
...
...

FerWood
BRILLIANT SOLUTIONS FOR WOOD

PROJECT:	006054 MA
TYPE:	CNC WORKING CENTER
BRAND:	IMA BIMA Gx30
DESIGNER:	
DATE:	
FILE:	