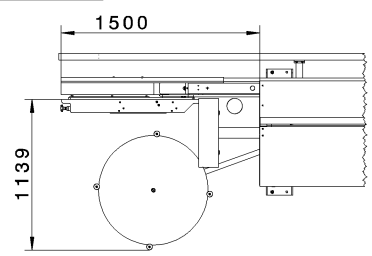
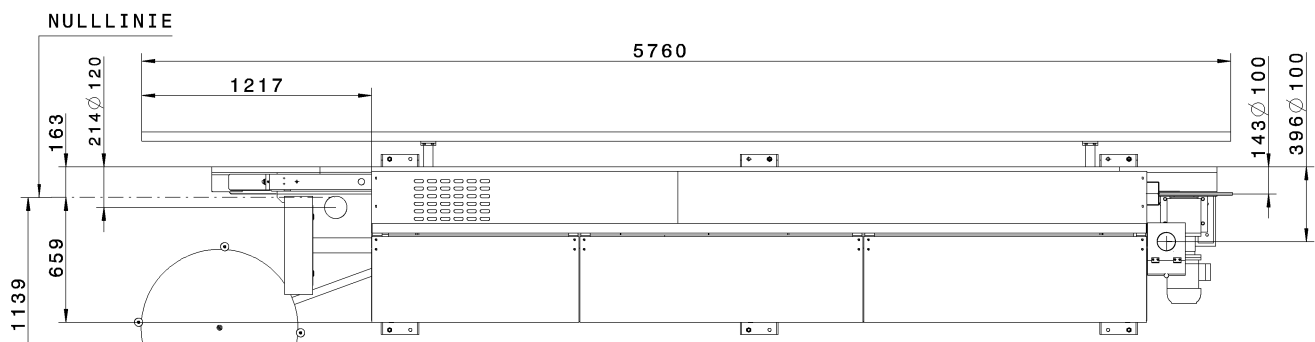
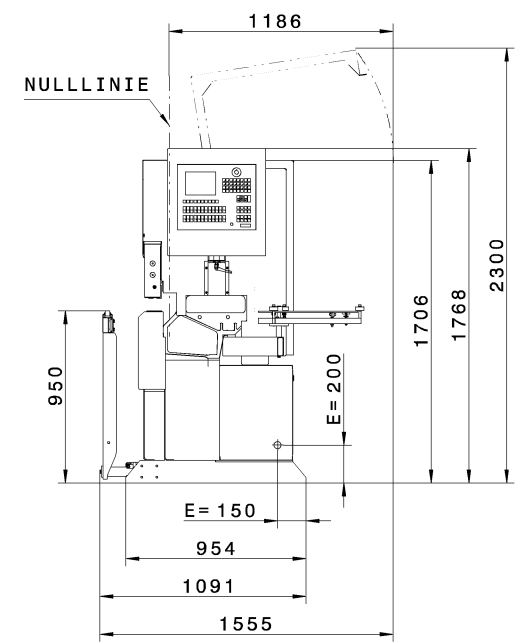
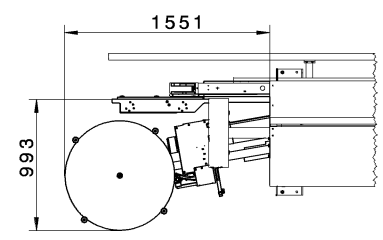


EMPFEHLUNGSLISTE:

SICHERUNG	QUERSCHNITTS- FLAECHE . . MM / 2					
	16 A	20 A	25 A	35 A	50 A	63 A
LEITUNGSLAENGE						
- 10 m	2.5 mm ²	2.5 mm ²	4.0 mm ²	6.0 mm ²	10.0 mm ²	16.0 mm ²
10 - 20 m	2.5 mm ²	4.0 mm ²	4.0 mm ²	6.0 mm ²	10.0 mm ²	16.0 mm ²
20 - 30 m	2.5 mm ²	4.0 mm ²	6.0 mm ²	10.0 mm ²	16.0 mm ²	16.0 mm ²



OPTION
EINLAUF
VERLAENGERUNG
+300



OPTION
EXTERNER
MAGAZIN

BRILLIANT SOLUTIONS FOR WOOD

PROJECT:	
CODE:	007526_La
TYPE:	
BRAND:	BRANDT KDF 650
DESIGNER:	
DATE:	
FILE:	