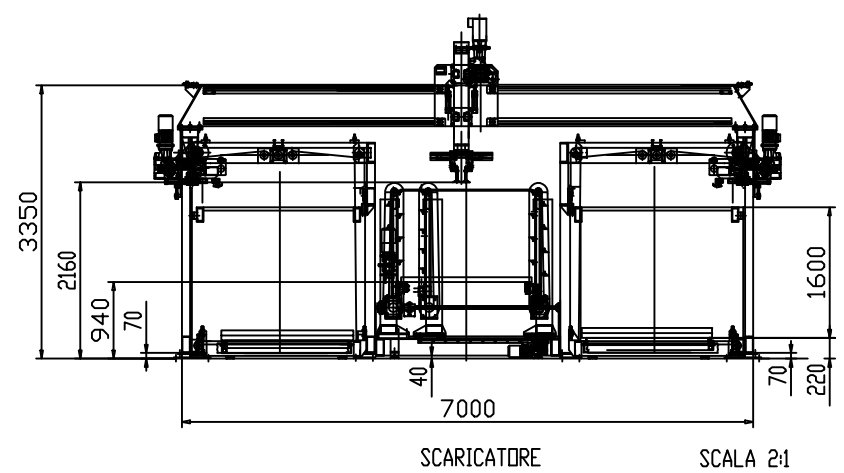
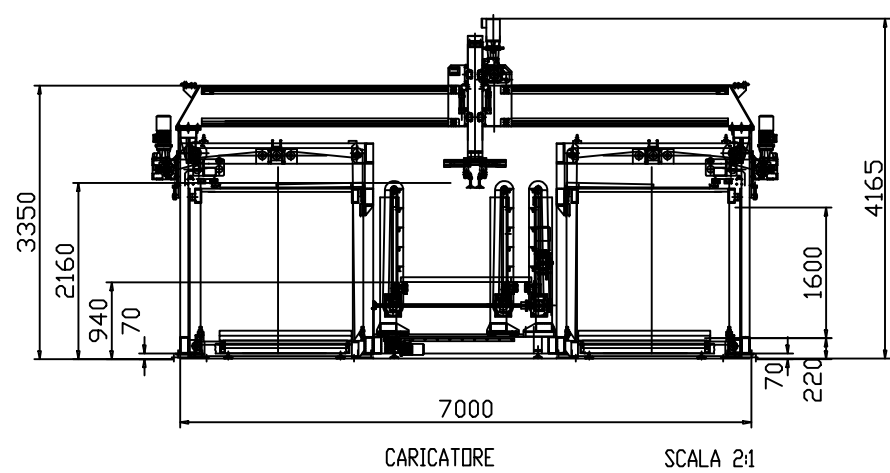


DIMENSIONI PANNELLI:
 LUNGHEZZA = 350/3200
 LARGHEZZA = 250/1300 (1600)
 SPESSORE = 8/50
 PESO MAX PANNELLO 120 KG
 CICLI 20 MAX

DEFINITIVO AGGIORNATO IL 06.09.00



6	RULLIERA MOTORIZZATA	2	
5	SCARICATORE VELOCE mod.600v	1	
4	GIRAPANNELLI A COND MOTORIZZATO T/L	1	
3	CONVOGLIATORE	1	
2	CARICATORE VELOCE mod.500v	1	
1	RULLIERA MOTORIZZATA	2	
A	LINEA DI SQUADRABORDATURA	1	

Disegnatore: Ferwood srl
 Titolo: 005051_OLI
 Descrizione: Edgebanding Line IMA + SIRIO
 Foglio: A3

FerWood®
 BRILLIANT SOLUTIONS FOR WOOD
 FerWood srl - Via Langhe 4/A 1204^o Pollenzo (CN) Italy
 Tel: +39 0172 474073 - fax: +39 0172 471442
 email: info@ferwoodgroup.com

Tutti i diritti sono riservati da Copyright[®] vietata la riproduzione All rights reserved by Copyright[®] is forbidden to reproduce