



SPRAYBOTIC



Spraybotic è l'unica macchina in grado di coniugare la verniciatura di alta qualità su pannelli di forma complessa nel funzionamento robotizzato (braccio mobile a 5 assi) con l'alta capacità produttiva nel funzionamento oscillante. La struttura meccanica di eccezionale robustezza, i movimenti morbidi e veloci, il sistema di trasporto pezzi con carta o con nastro CFB autopulente, il braccio portapistole di nuova concezione, la semplice programmazione della macchina e il riconoscimento del pezzo con barriera di lettura o tramite disegno CAD, fanno di Spraybotic la risposta vincente al bisogno di alta flessibilità e di perfetta qualità di verniciatura tipica delle Aziende moderne.

The Spraybotic is the only machine on the market capable of combining the highest finishing quality when spraying complex shaped pieces in robot mode (5-axis robot arm) with the highest production rates when spraying in oscillating mode. The heavy duty frame construction, the quick and smooth motion, the workpiece conveyor with paper or CFB self-cleaning belt, the newly designed spray gun holder, the easy-to-use machine programming procedures and the detection of the workpieces shape through the use of highly accurate readers and CAD-assisted systems are the distinctive features that make the SPRAYBOTIC an extremely versatile machine that allows the user to achieve the high grade of finish so desired in modern wood-finishing companies.

Spraybotic vereint als einzige Maschine die hochqualitative Lackierung von Platten komplexer Form in der Roboterbetriebsweise (beweglicher Arm mit 5 Achsen) mit der hohen Produktivitätskapazität in der Betriebsweise als Schlittenläufer. Dank der außergewöhnlich robusten mechanischen Struktur, den weichen und schnellen Bewegungen, dem Werkstückfördersystem mit Papier oder selbstreinigendem CFB Band, dem neu konzipierten Pistolenträgerarm, der einfachen Maschinenprogrammierung und der Werkstückerkennung mit Ableseschanke oder mittels CAD-Zeichnung ist die Spraybotic die gewinnende Antwort auf die Ansprüche an hohe Flexibilität und perfekte Lackierqualität, wie die modernen Unternehmen heute verlangen.

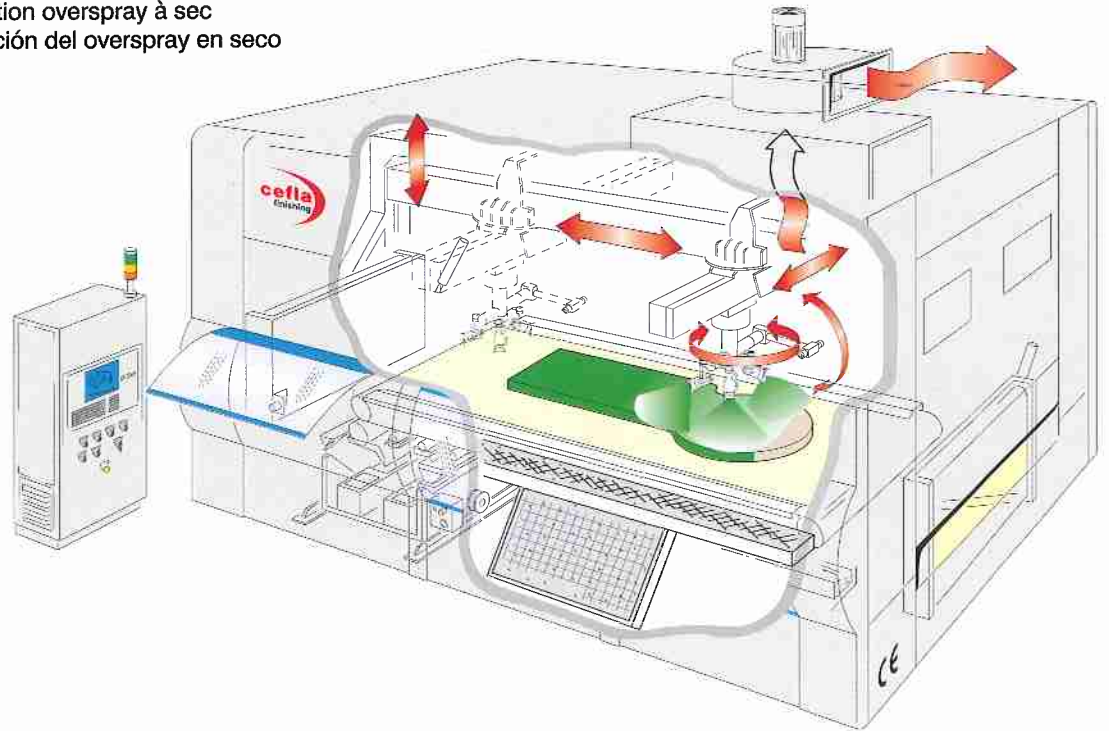


La Spraybotic est la seule machine qui est en mesure de produire des finitions de première qualité sur des panneaux de forme complexe en opérant en mode Robot (bras mobile à 4 axes) et, en même temps, d'atteindre des niveaux de productivité très élevés en mode Oscillant. La structure mécanique d'une robustesse exceptionnelle, les mouvements rapides et souples, le convoyeur des pièces avec papier ou tapis auto nettoyant CFB, le bras porte-pistolets de conception nouvelle, la programmation simplifiée et la détection des pièces en utilisant une barrière de lecture de grande précision ou les dessins produits avec des systèmes CAD, sont les caractéristiques principales qui font de Spraybotic une machine unique, très fiable et la réponse gagnante à la demande impérative des industries modernes, à savoir une grande flexibilité et une qualité de finition parfaite.

Spraybotic es la única máquina capaz de conjugar el barnizado de alta calidad sobre los paneles de forma compleja con la función de robot (brazo móvil de 5 ejes) con la alta capacidad productiva en la función oscilante. La estructura mecánica de excepcional robustez, los movimientos suaves y veloces, el sistema de transporte de las piezas con papel o tapete CFB autolimpiable, el brazo portapistolas de nueva concepción, la sencilla programación de la máquina y el reconocimiento de las piezas mediante barrera de lectura o mediante diseño CAD, hacen de la Spraybotic la respuesta ganadora a necesidad de la alta flexibilidad y de la perfecta calidad de barnizado, típica de la moderna Empresa

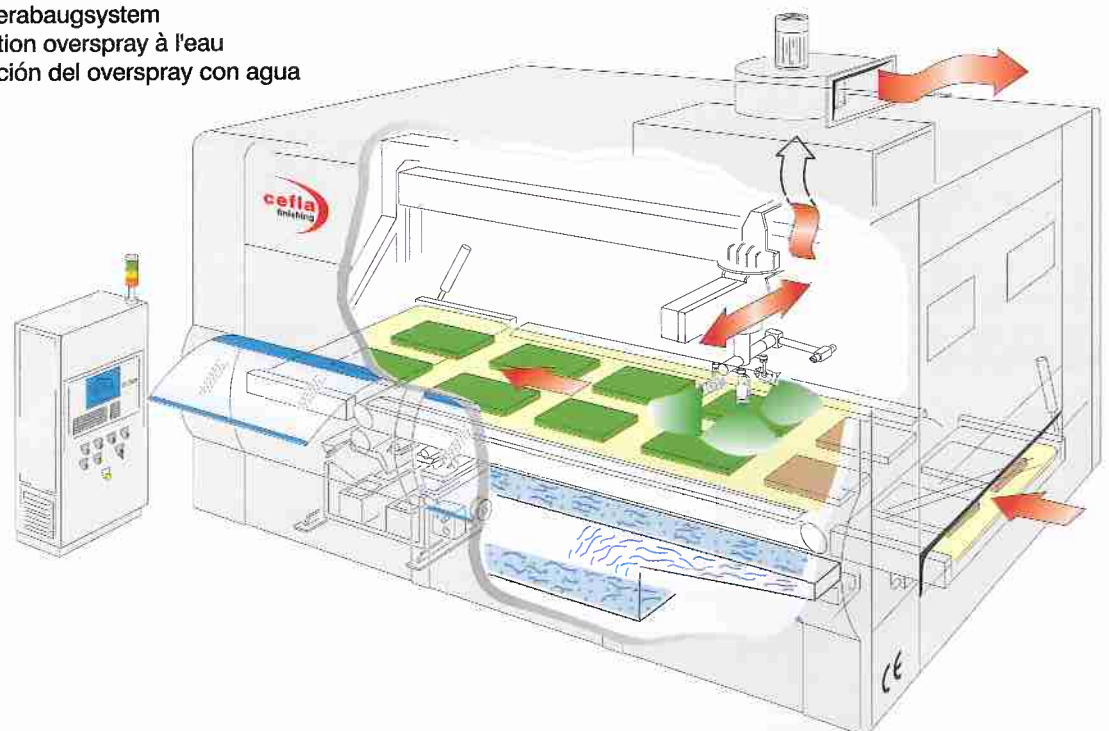
Spraybotic MD

Robot con sistema di aspirazione dell'overspray a secco
 Robot with dry overspray suction system
 Roboter mit Overspray-Trockenabsaugsystem
 Robot avec système d'aspiration overspray à sec
 Robot con sistema de aspiración del overspray en seco

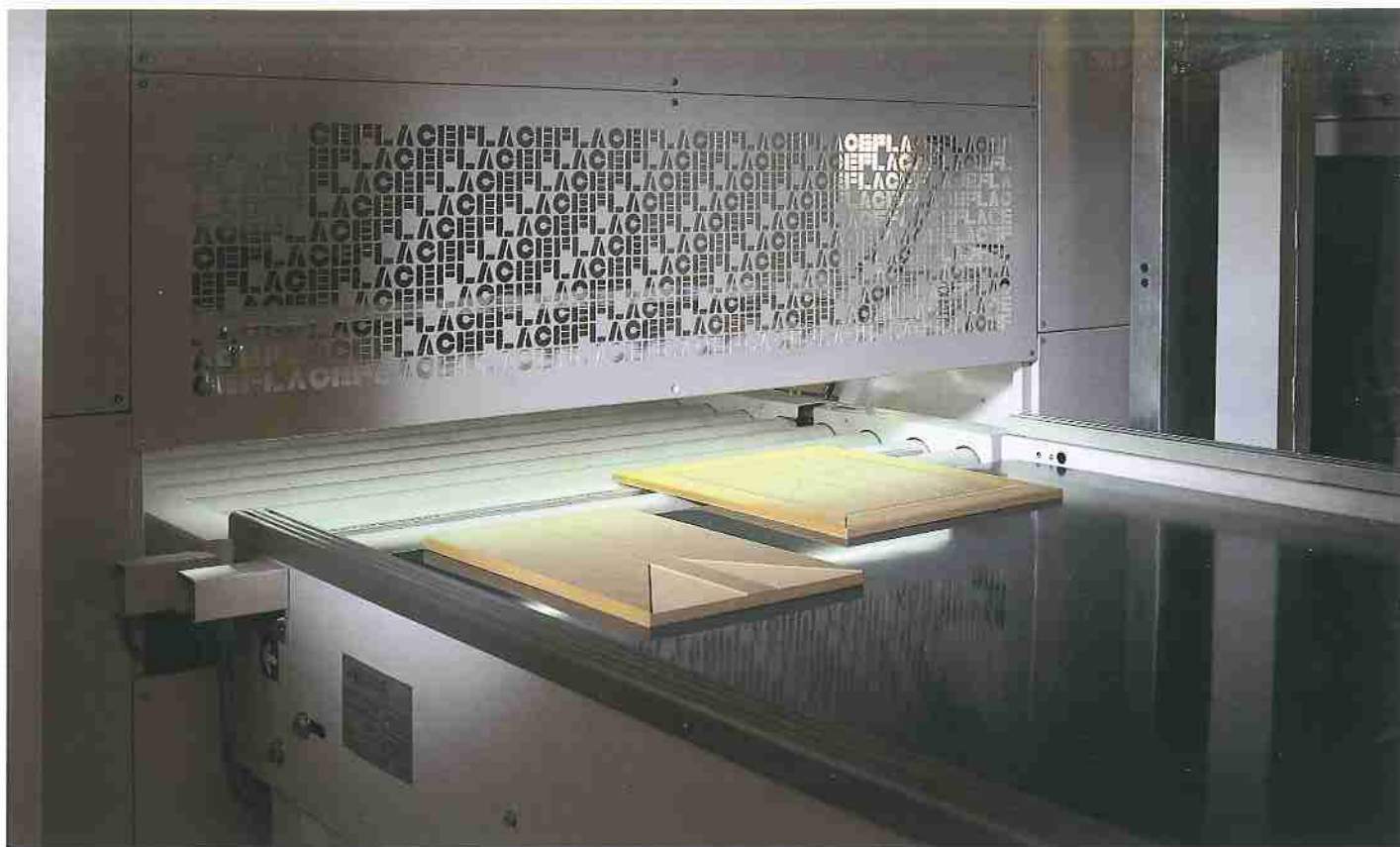


Spraybotic MW

Robot con sistema di aspirazione dell'overspray ad acqua
 Robot with water-assisted overspray suction system
 Roboter mit Overspray-Wasserabsaugsystem
 Robot avec système d'aspiration overspray à l'eau
 Robot con sistema de aspiración del overspray con agua







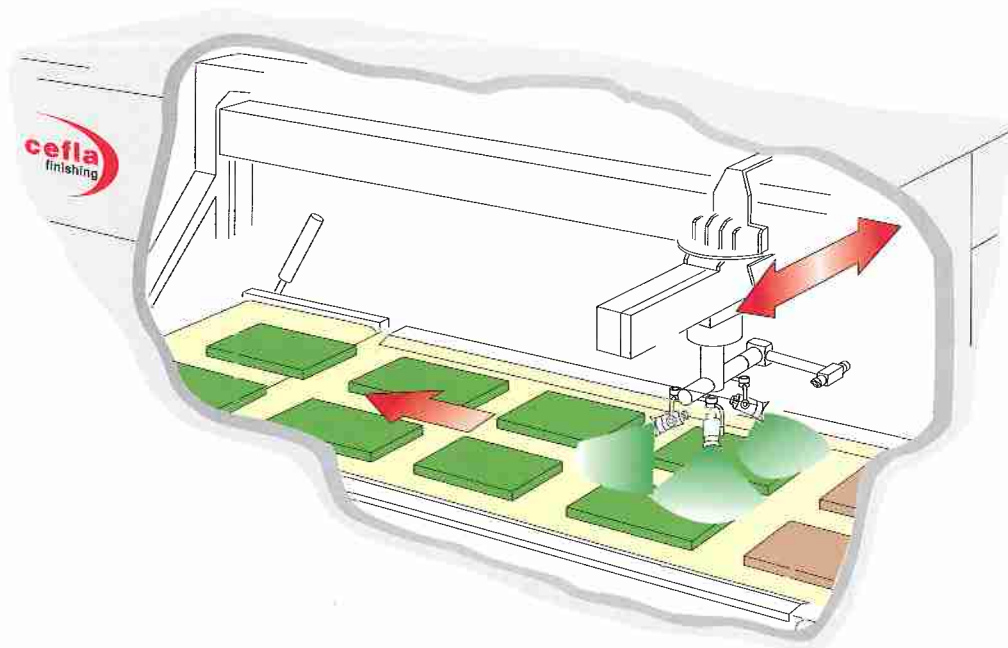
Il posizionamento dei pezzi è gestito in automatico dal controllo elettronico che rileva la composizione della carica in ingresso tramite barre di lettura ad alta precisione (da 120, 208 o 512 fotodiodi) e genera automaticamente le migliori traiettorie di spruzzatura, eventualmente anche integrando le informazioni acquisite coi disegni di sagome preparate con un programma CAD.

The workpiece position is automatically monitored by an electronic control system capable of scanning the incoming workpieces through the use of high precision readers (provided with 120, 208 or 512 photo-diodes) and determining the best spray patterns and routes. This is done by integrating the information acquired from preset files prepared with a CAD program.

Die Werkstückposition wird automatisch über die elektronische Kontrolle gesteuert, welche die Zusammensetzung der einlaufenden Charge mittels einer hochpräzisen Ableseschranke erkennt (mit 120, 208 oder 512 Fotodioden) und automatisch die beste Spritzstrecke erstellt, eventuell auch durch die Einspeisung von Informationen über Formzeichnungen, die durch CAD Programm erarbeitet wurden.

La position des pièces est contrôlée automatiquement par un système électronique qui détecte les pièces en entrée en utilisant une barrière de lecture de très haute précision (avec 120, 208 ou 512 photo-diodes), détermine les parcours de pistolage les plus appropriés et, si nécessaire, intègre les informations acquises en utilisant des fichiers préparés à l'aide d'un programme CAD.

La colocación de las piezas se gestiona en automático desde el control electrónico que detecta la composición de la carga en la entrada mediante una barra de lectura de alta precisión (de 120, 208 ó 512 fotodiodos) y genera automáticamente las mejores trayectorias de barnizado, eventualmente también completando las informaciones adquiridas con diseños de plantillas preparadas desde un programa CAD.



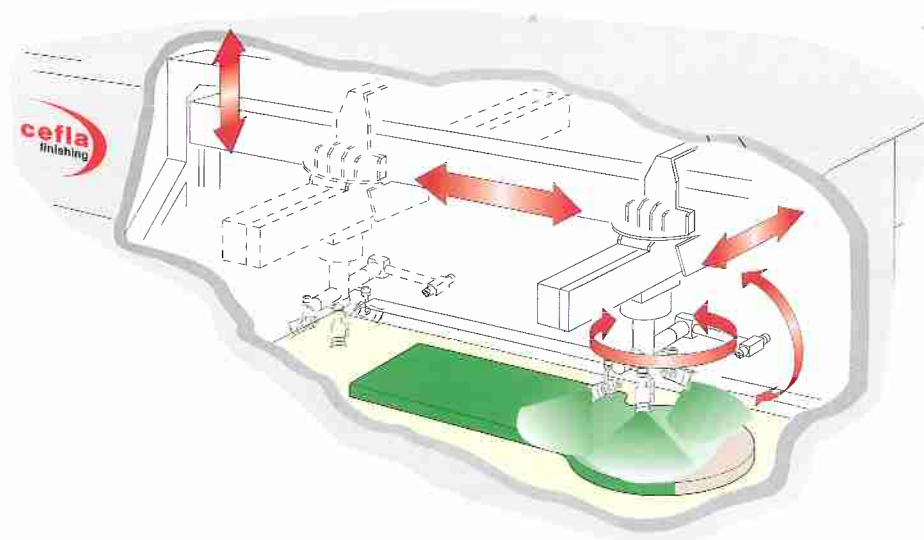
La flessibilità di Spraybotic consente di passare dal funzionamento come Robot per verniciare pezzi di forma complessa, al funzionamento oscillante che permette l'applicazione della vernice con movimentazione trasporto in continuo.

The extreme versatility of Spraybotic allows the user to easily change the machine over from Robot mode (when spraying pieces with complex shapes) to oscillating mode so as to spray the workpieces with the conveyor running non-stop.

Die Flexibilität der Spraybotic ermöglicht den Wechsel von der Betriebsweise als Roboter zur Lackierung von Werkstücken komplexer Form zur Betriebsweise als Schlittenläufer zur Lackapplikation mit Vorschub im Durchlauf.

Le Spraybotic est la seule machine en mesure de conjuguer la finition de très haute qualité sur de panneaux de forme complexe dans un système de fonctionnement Robotisé et la grande capacité de production dans un système de fonctionnement Oscillant qui permet d'appliquer le vernis pendant que le convoyeur avance en mode continu.

La flexibilidad de la Spraybotic permite pasar del funcionamiento como robot para barnizar piezas de forma compleja, al funcionamiento como oscilante que permite la aplicación del barniz con movimiento del transporte en continuo.



La velocità (fino a 150 mt/min.) di scorrimento degli assi controllati X e Y è ottenuta con l'impiego di guide particolari, garantite per oltre 10000 ore di funzionamento.

Una solida struttura in acciaio profilato e gli assi lavorati con macchine a controllo, conferiscono a tutta la macchina rigidità, robustezza e precisione.

L'asse Z è realizzato con un sistema di viti a circolazione di sfere e permette lo spostamento verticale del sistema X e Y.

Il braccio portapistole fissato sull'asse trasversale è dotato di un asse controllato di rotazione β .

La movimentazione degli assi è ottenuta tramite dei motori a corrente continua Brushless.



The motion speed of the controlled X- and Y-axes (up to 150 m/min) is reached thanks to special slideways that have a service life of more than 10,000 operational hours.

The exceptional heavy duty frame, made up of steel sections, and the axes processed with high precision NC systems ensure unprecedented rigidity, accuracy and strength.

The Z-axis drive comes with ball circulating screws allowing the X- and Y-axis system to move up and down in a trouble-free manner. The spray-gun holder fixed to the crosswise axis, comes with a controlled rotation β -axis.

All the motion axes are controlled by DC Brushless motors.

Die Geschwindigkeit der kontrollierten Verlaufsachsen (bis zu 150 mt/min.) X und Y ergibt sich aus dem Einsetzen von speziellen Führungen, die für eine Garantie über 10000 Betriebsstunden ausgelegt sind.

Eine stabile Profilstahlstruktur und die mit CNC Maschinen erarbeiteten Achsen verleihen der Maschine Härte, Robustheit und Präzision.

Die Z Achse ist mit einem Kugelumlaufsystem zur vertikalen Versetzung des Systems X und Y realisiert.

Der auf der Seitenachse angebrachte Pistolenträgerarm ist mit einer kontrollierten Rotationsachse β ausgestattet.

Die Achsenbewegung wird durch Brushless Gleichstrommotoren erzielt.

La vitesse (jusqu'à 150 m/min) de déplacement des axes contrôlés X et Y est atteinte grâce à l'utilisation de glissières spéciales qui ont une durée de vie supérieure à 10000 heures.

La structure très robuste en acier profilé et les axes usinés à l'aide des systèmes NC garantissent à la machine une grande rigidité et un niveau de précision très élevée.

L'axe Z est pourvu de vis à circulation des billes en permettant le déplacement vertical le long des axes X et Y.

Le bras porte-pistolets fixé sur l'axe transversal, est muni de l'axe de rotation contrôlé β .

On utilise des moteurs "Brushless" à courant continu pour effectuer les mouvements des axes.

La velocidad (hasta 150 mt/min.) de deslizamiento de los ejes de simetría controlados X e Y se obtiene con el uso de guías particulares, garantizadas para mas de 10000 horas de funcionamiento.

Una sólida estructura en acero laminado y los ejes de simetría elaborados con maquinas de control, dotan a toda la máquina de rigidez, robustez y precisión.

El eje de simetría Z está relacionado con un sistema está realizado con un sistema de pernos con circulación de esferas y permite el desplazamiento vertical del sistema X e Y.

El brazo portapistolas fijado sobre los ejes transversales está dotado de un eje controlado de rotación β .

El movimiento de los ejes se obtiene mediante motores de corriente continua Brushless.





La spruzzatura del piano con 4 pistole consente l'ottenimento di un'alta produttività sia nel funzionamento da robot che in quello oscillante e contribuisce a raggiungere un'ottima distensione del prodotto sulle superfici da applicare. La quinta pistola dedicata alla verniciatura dei bordi ne consente la perfetta esecuzione.

The top surfaces are sprayed with 4 guns to achieve the highest production outputs both in Robot mode and Oscillating mode. This helps apply the coating product evenly throughout the surfaces to be finished. The fifth gun is specifically designed to accurately spray the edges of the workpieces.

Die Oberflächenspritzung mit 4 Pistolen ermöglicht den Erhalt einer hohen Produktivität sowohl in der Betriebsweise als Roboter als auch oszillierend und sorgt zudem für eine optimale Produktverteilung auf der Oberfläche. Die fünfte Pistole zur Kantenspritzung erlaubt deren perfekte Lackierung.

Le vernissage des surfaces en utilisant 4 pistolets permet d'atteindre une productivité très élevée en mode Robot et en mode Oscillant ainsi que d'appliquer le vernis de manière parfaitement uniforme sur les pièces. Le cinquième pistolet a été conçu pour optimiser la finition des chants.

El barnizado del plano con 4 pistolas permite obtener una alta productividad tanto en el funcionamiento del robot que como funcionamiento oscilante y contribuye a alcanzar una óptima distensión del producto sobre la superficie a aplicar. La quinta pistola destinada al barnizado de los cantos completa la perfecta ejecución.



Il cambio rapido del braccio portapistole, fornibile a richiesta, facilita le operazioni di cambio prodotto quando è necessario utilizzare un diverso tipo di pistole. Smontaggio braccio con circuiti prodotto in pressione.

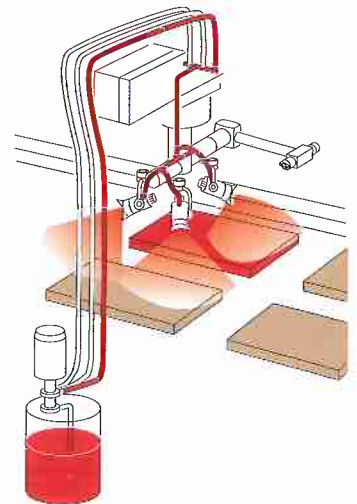
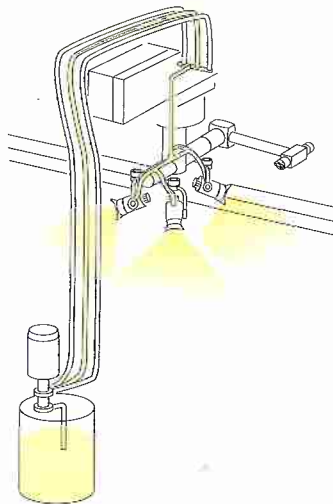
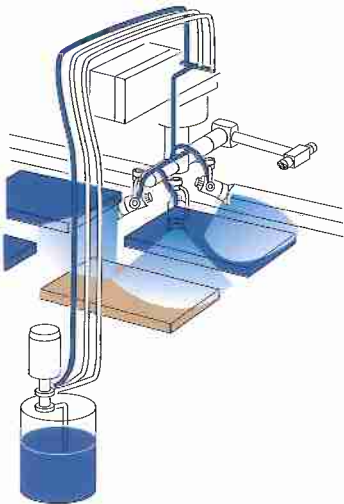
The quick changer of the spray gun holder, available on request, facilitates coating product changeover when a different type of gun is to be used. The gun holder can be removed with the coating product circuits under pressure.

Der Schnellwechsel des Pistolenträgerarms, der auf Wunsch lieferbar ist, erleichtert den Produktwechsel, im Fall, daß ein anderer Pistolentyp eingesetzt werden muß. Ausbau des Arms bei Produktkreislauf unter Druck.

Le changement rapide du bras porte pistolets, en option, rend le changement du vernis utilisé plus facile lorsqu'il est nécessaire d'utiliser différents types de pistolets. Le bras porte pistolets peut être démonté même si les circuits du vernis sont sous pression.

El cambio rápido del brazo portapistolas, opcional, facilita la operación de cambio de el producto cuando es necesario utilizar un diverso tipo de pistolas. Desmontaje del brazo con circuitos de producto en presión.





La semplificazione dei circuiti di alimentazione del prodotto verniciante consente un cambio prodotto in tempi rapidissimi.

The feeding circuits have been simplified so that the coating product in use can be changed in a very short time.

Die Vereinfachung der Produktversorgungskreisläufe erlaubt einen Produktwechsel in kürzester Zeit.

Les circuits d'alimentation ont été simplifiés pour changer de vernis très rapidement.

La simplicidad de los circuitos de alimentación del producto barnizante permiten un rápido cambio de producto.

Il sistema automatico programmabile di pulizia pistole garantisce la perfetta efficienza dell'applicazione, minimizzando i tempi di attesa.

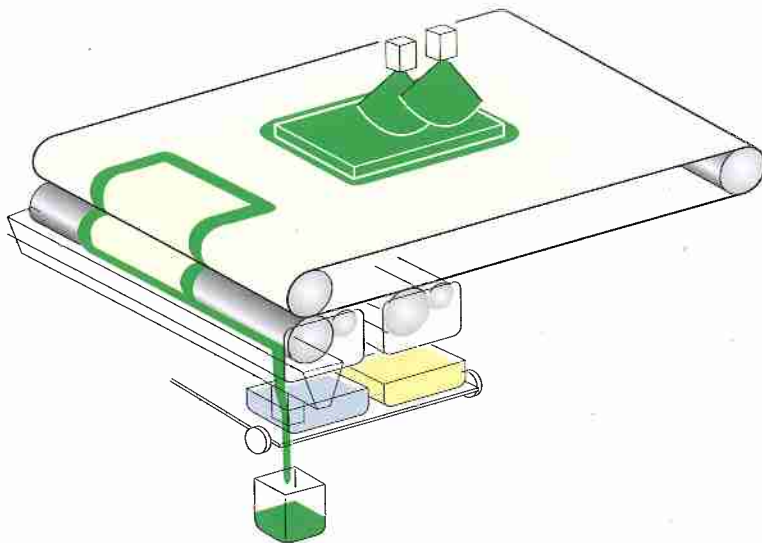
The programmable automatic spray gun cleaner ensures trouble-free coating while minimizing downtimes.

Das programmierbare automatische Pistolenreinigungssystem garantiert die perfekte Auftragseffizienz mit Verkürzung der Wartezeiten.

Le système programmable de nettoyage des pistolets garantit une application très efficace en réduisant considérablement les temps morts.

El sistema automático programable de limpieza de las pistolas garantiza la perfecta eficacia en la aplicación, minimizando los tiempos de espera.





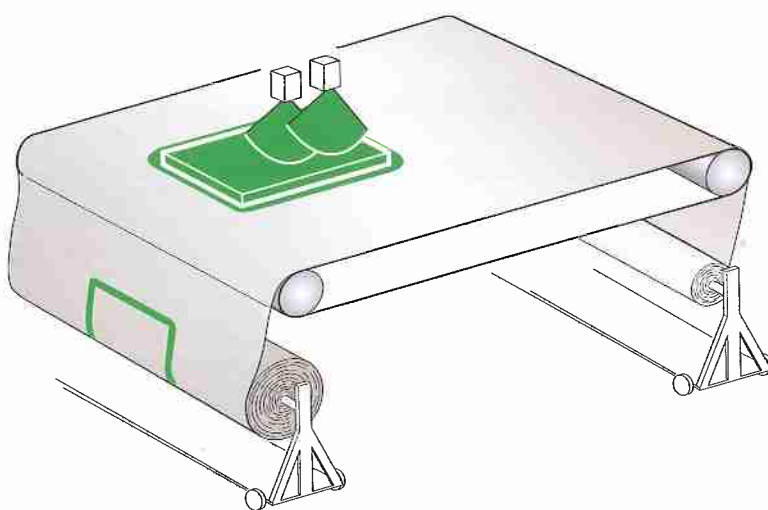
Il sistema di trasporto pezzi a nastro CFB permette il recupero della vernice e aderisce perfettamente al pezzo da verniciare lasciando la controfaccia perfettamente pulita.

The workpiece conveyor system with CFB belt allows the overspray to be thoroughly recovered. The pieces to be coated adhere well so that the bottom faces are left perfectly clean.

Das CFB-Werkstücktransportband ermöglicht die Lackrückgewinnung und haftet perfekt am zu lackierenden Werkstück und läßt dabei die Gegenseite perfekt sauber.

Le convoyeur des pièces avec tapis CFB permet de récupérer le vernis et adhère parfaitement à la pièce à vernir en laissant la contre-face bien propre.

El sistema de transporte de las piezas de tapete CFB permite la recuperación del barniz y se adhiere perfectamente a las piezas a barnizar dejando la contracara completamente limpia.



Il sistema di trasporto a carta autosvolgente rappresenta la soluzione più economica per vernici non recuperabili.

The conveyor system with self-unwinding disposable paper is the best and inexpensive solution for non-recoverable coating products.

Das selbstabrollende Papierfördersystem ist die wirtschaftlichste Lösung für nicht rückgewinnbare Lacke.

Le convoyeur avec papier auto déroulant représente la solution la plus économique pour les vernis qui ne sont pas récupérables.

El sistema de transporte de papel autoenvolvente representa la solución más económica para barnices no recuperables.



Sistema di recupero vernice (brevettato) e di pulizia del tappeto ad estrazione longitudinale. Il doppio rullo reverse autopulente abbatta il consumo di solvente ed il tempo di pulizia.

Overspray recovery system (patented) and lengthwise conveyor belt cleaner. The double self-cleaning reverse roller minimizes the amount of solvent used and reduces the cleaning time.

Lackrückgewinnungssystem (patentiert) und Bandreinigung, längs ausziehbar. Die doppelte selbstreinigende Reversewalze baut den Lösemittelverbrauch ab und reduziert die Reinigungszeit.

Système de récupération du vernis (breveté) et de nettoyage du tapis à extraction longitudinale. Le double rouleau "Reverse" autonettoyant réduit considérablement la consommation de solvant et le temps de nettoyage.

Sistema de recuperación del barniz (patentado) y de limpieza del tapete de extracción longitudinal. El doble rodillo reverse autolimpiable reduce el consumo de disolvente y el tiempo de limpieza.





Un PC industriale operante con Windows® 2000 comanda tutte le funzioni di movimento e spruzzatura della macchina. Il PC è dotato di tastiera e mouse industriale con protezione IP67, monitor grafico a colori con risoluzione 800x600. L'interfaccia grafica, perfettamente integrata con il controllo della macchina, consente di impostare i principali parametri in forma grafica ed un efficace controllo. Il raffinato software di gestione verniciatura elabora l'immagine grezza rilevata dalla barra di lettura e determina automaticamente le migliori traiettorie e le attivazioni ottimali delle pistole di applicazione in base al piano di lavoro impostato. Il software stabilisce anche la più semplice sequenza di macro-operazioni da svolgere sui pezzi in lavorazione come: il passaggio sul piano lungo l'asse X, lungo l'asse Y e/o il passaggio sul bordo. E' inoltre possibile spingersi ad elaborazioni ancora più sofisticate agendo sui molti parametri impostabili. La lunga esperienza CEFLA FINISHING nell'ambito della verniciatura di qualità ha reso disponibile ai nostri Clienti questo unico impareggiabile strumento software.

An industrial grade PC, based on Windows® 2000, is used to monitor machine functions and spraying operations. The PC comes with an industrial-grade keyboard and mouse (IP67 protection rating) as well as a graphic color display (800x600 resolution). The graphic interface, which integrates well with the machine control system, is used to enter the main parameters in graphic form while ensuring efficient control. The advanced coating control software processes the raw images that are detected by the reader and automatically determines the best spray paths and the movements of the spray guns according to a programmed spraying pattern. The software is also capable of determining the easiest sequence of macro-operations to be carried out on the workpieces such as switching over to the X-axis, Y-axis and/or along the work-piece edges. More complex operations can also be executed by using the numerous preset parameters. Thanks to CEFLA FINISHING wide experience in high-grade wood finishing, our clients can take advantage of the functions offered by our unsurpassed software tool.

Ein Industrial PC Windows® 2000 steuert alle Maschinenbewegungs- und spritzfunktionen. Der PC ist ausgestattet mit Tastatur und Industrial Mouse mit Schutzart IP67, Graphikfarbmonitor mit Auflösung 800x600. Die perfekt mit der Maschinenkontrolle integrierte, graphische Schnittstelle ermöglicht die Eingabe der Hauptparameter in graphischer Form sowie eine effiziente Kontrolle. Die Software zur Lackierkontrolle erarbeitet das, von der Ableseschanke erkannte Rohbild und bestimmt automatisch die besten Strecken sowie optimale Spritzung der Applikationspistolen je nach eingegebenem Arbeitsprogramm. Die Software setzt zudem die einfachste Sequenz der Makroeingriffe auf dem zu lackierenden Werkstück fest, wie etwa: Passage über die Oberfläche längs der X Achse, längs der Y Achse und/oder über die Kante. Es sind zudem weitaus weitere Feinarbeiten dank der Vielzahl der einstellbaren Parameter möglich. Aufgrund der langen Erfahrung von CEFLA FINISHING im Bereich der Qualitätslackierung können wir unseren Kunden dieses einzigartige, unvergleichliche Software-Instrument zur Verfügung stellen.

Un ordinateur industriel, avec système de contrôle basé sur Windows® 2000, est utilisé pour contrôler tous les mouvements et les opérations de pistelage de la machine. L'ordinateur est pourvu d'un clavier et d'une souris de type industriel (protection IP67) ainsi que d'un écran graphique en couleurs (résolution 800x600). L'interface graphique, qui est bien intégrée au système de contrôle de la machine, permet d'entrer les principaux paramètres sous forme graphique et d'effectuer un contrôle très efficace. Le logiciel de contrôle du pistelage est en mesure de traiter les images brutes reçues de la barrière de lecture et de déterminer automatiquement les meilleurs parcours et le mouvement des pistolets selon le programme de travail préétabli. Le logiciel peut aussi établir la séquence des macro opérations à effectuer sur les pièces: passage au-dessus des surfaces le long des axes X et Y et/ou le déplacement le long des bords. En outre, on peut effectuer des opérations plus complexes en utilisant les nombreux paramètres réglables. La grande expérience de CEFLA FINISHING dans le domaine de la finition de très haute qualité a permis aux clients de pouvoir utiliser un logiciel à l'avant-garde.

Un PC industrial operante con Windows® 2000 comanda todas las funciones de movimiento y barnizado de la máquina. El PC está dotado de teclado y ratón industrial con protección IP67, monitor gráfico a color con resolución 800x600. El interfaz gráfico, perfectamente integrado con el control de la máquina, permite impostar los principales parámetros en forma gráfica y un eficaz control. El refinado software de gestión del barnizado elabora la imagen en bruto determinada desde la barra de lectura y determina automáticamente la mejor trayectoria y la activación óptima de las pistolas de aplicación en base al plano de trabajo. El software establece hasta la más simple secuencia de macrooperación que se desarrolle sobre las piezas durante el trabajo, como: La pasada sobre el plano largo eje X, largo eje Y y/o la pasada sobre el canto. Y adentrándose en otras posibilidades de trabajos aún más sofisticados basándose en los múltiples parámetros utilizables. La larga experiencia CEFLA FINISHING en el ámbito del barnizado de calidad ha puesto a disposición de nuestros Clientes este incomparable y único instrumento software.

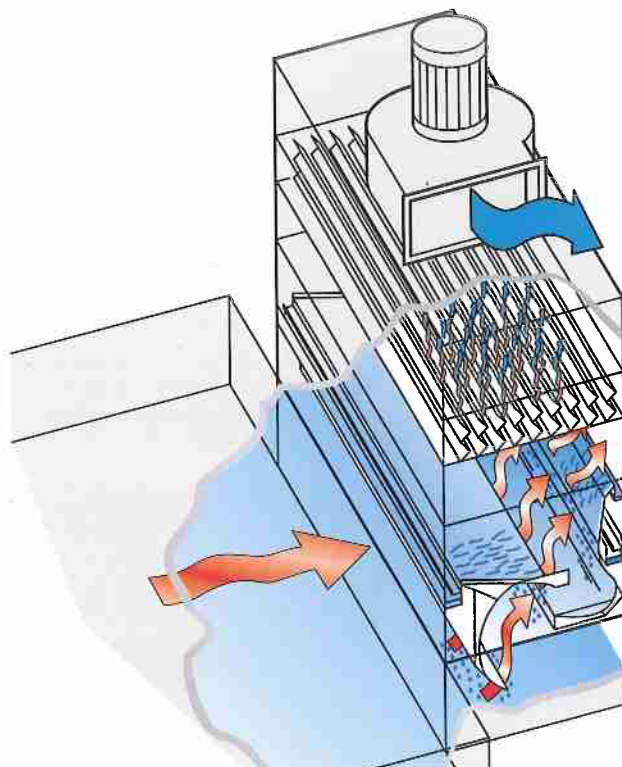
Scrubber : Sistema di filtrazione dinamico per l'abbattimento del particolato solido entro 3 mg/m³

Scrubber: Dynamic filtering system to separate solid particles up to 3 mg/m³

Scrubber : Dynamisches Filtrierungssystem zum Abbau der Festkörper innerhalb der 3 mg/m³ Grenze

Scrubber : Système de filtration dynamique pour la séparation des particules solides jusqu'à 3 mg/m³

Scrubber : Sistema de filtrado dinámico para permitir la reducción de las partículas sólidas entre 3 mg/m³



Skimmer Big bag: Sistema di filtrazione in continuo dell'acqua

Skimmer Big bag: Continuous water filtering system

Skimmer Big bag: Kontinuierliches Wasserfiltrierungssystem

Skimmer Big bag: Système de filtration de l'eau en continu

Skimmer Big bag: Sistema de filtrado con agua en continuo.



Spraybotic si adatta alle effettive necessità dei Clienti ed è possibile avere larghezze utili di lavoro da 1300 o 1600 mm.

Spraybotic is designed to meet all the customer's specific requirements. The working widths available are 1300 and 1600 mm.

Die Spraybotic paßt sich an die effektiven Bedürfnisse der Kunden an; Ausführung mit Arbeitsbreiten von 1300 oder 1600 mm.

Le Spraybotic s'adapte parfaitement à toutes les exigences de travail des clients. On peut avoir des largeurs utiles de 1300 mm ou 1600 mm.

Spraybotic se adapta a las necesidades efectivas de los clientes y posibilita un ancho útil de trabajo de 1300 o 1600 mm.

