

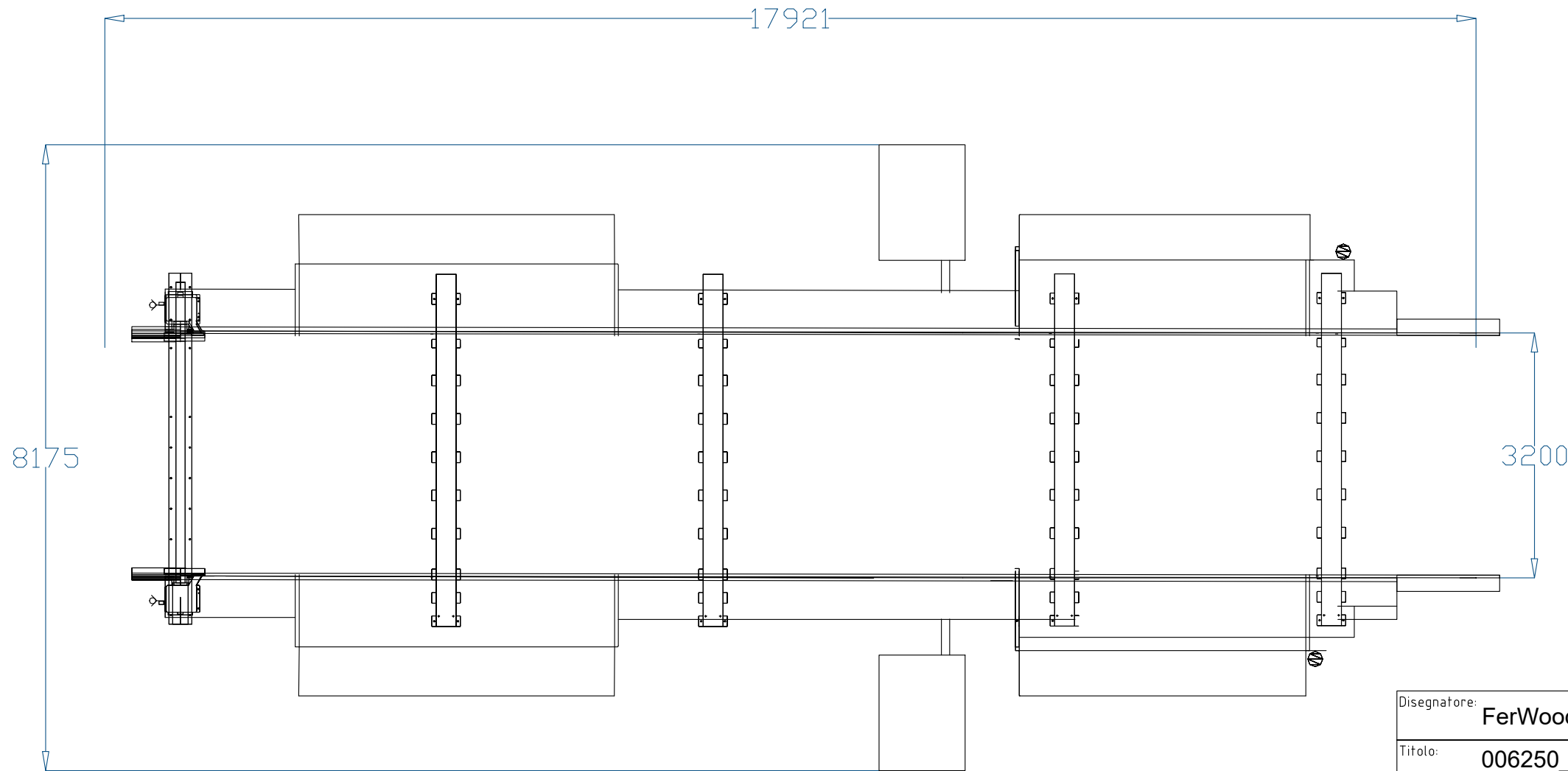
N.B. NON SILDARE LE TAVOLE
PERCHE' LA MACCHINA VA DIVISA


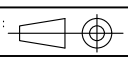
N.B. ATTENZIONE AL PRESSORE
DIVISO IN 3 PARTI

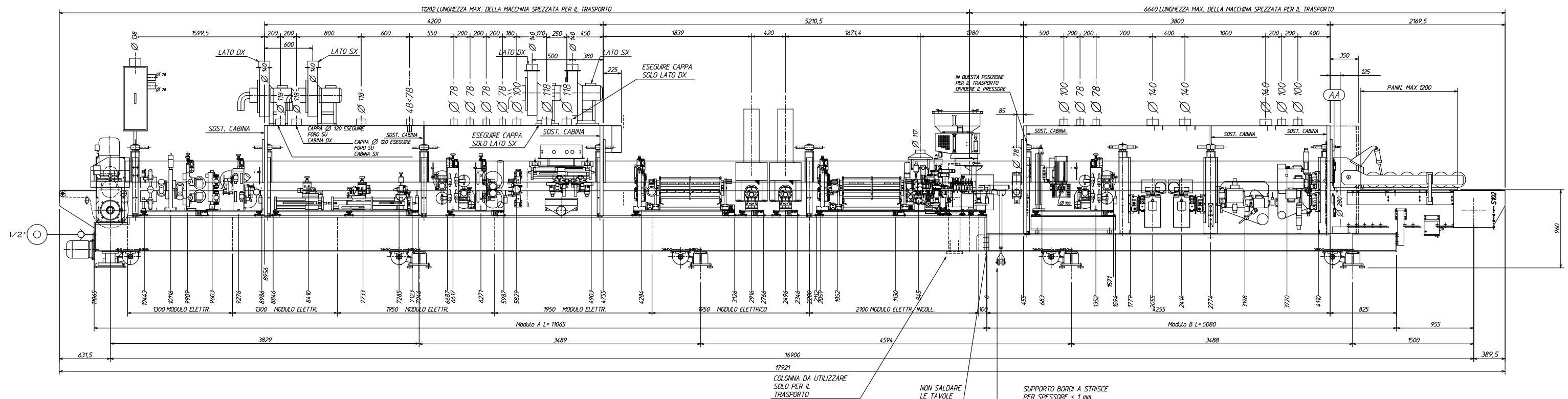
NON SILDARE
LE TAVOLE

SUPPORTO BOREY A STRISCE
PER SPESORE < 1 mm.

Consumo aria aspirata mc/min a 30 m/s : 850
Consumo aria comp. NL/min : 3950
Consumo aria aspirata incollaggio (mc/min a 30 m/s) : 46



Disegnatore: FerWood spa		 BRILLIANT SOLUTIONS FOR WOOD FerWood spa - Via Langhe 4/A 1204 ^o Pollenzo (CN) Italy Tel: +39 0172 474073 - fax: +39 0172 471442 email: info@ferwoodgroup.com
Titolo: 006250_MA		
Descrizione: Double Sided Edgebander STEFANI EVOLUTION SB - 169		
Data:	Sistema: 	
		Foglio: A3
Tutti i diritti sono riservati da Copyright ^o vietata la riproduzione All rights reserved by Copyright ^o is forbidden to reproduce		



N.B. NON SALDARE LE TAVOLE
PERCHE' LA MACCHINA VA DIVISA

N.B. ATTENZIONE AL PRESSORE
DIVISO IN 3 PARTI

Consumo aria aspirata mc/min a 30 m/s : 850

Consumo aria comp. NL/min : 3950

Consumo aria aspirata incollaggio (mc/min a 30 m/s) : 46

Disegnatore:
FerWood spa

Titolo:
006250_MA

Descrizione:
Double Sided Edgebander
STEFANI EVOLUTION SB - 169

FerWood®
BRILLIANT SOLUTIONS FOR WOOD

FerWood spa - Via Langhe 4/A 1204^o Pollenzo (CN) Italy
Tel: +39 0172 474073 - fax: +39 0172 471442

email: info@ferwoodgroup.com

Data: Sistema:

Foglio: A3

Tutti i diritti sono riservati da Copyright vietata la riproduzione All rights reserved by Copyright is forbidden to reproduce