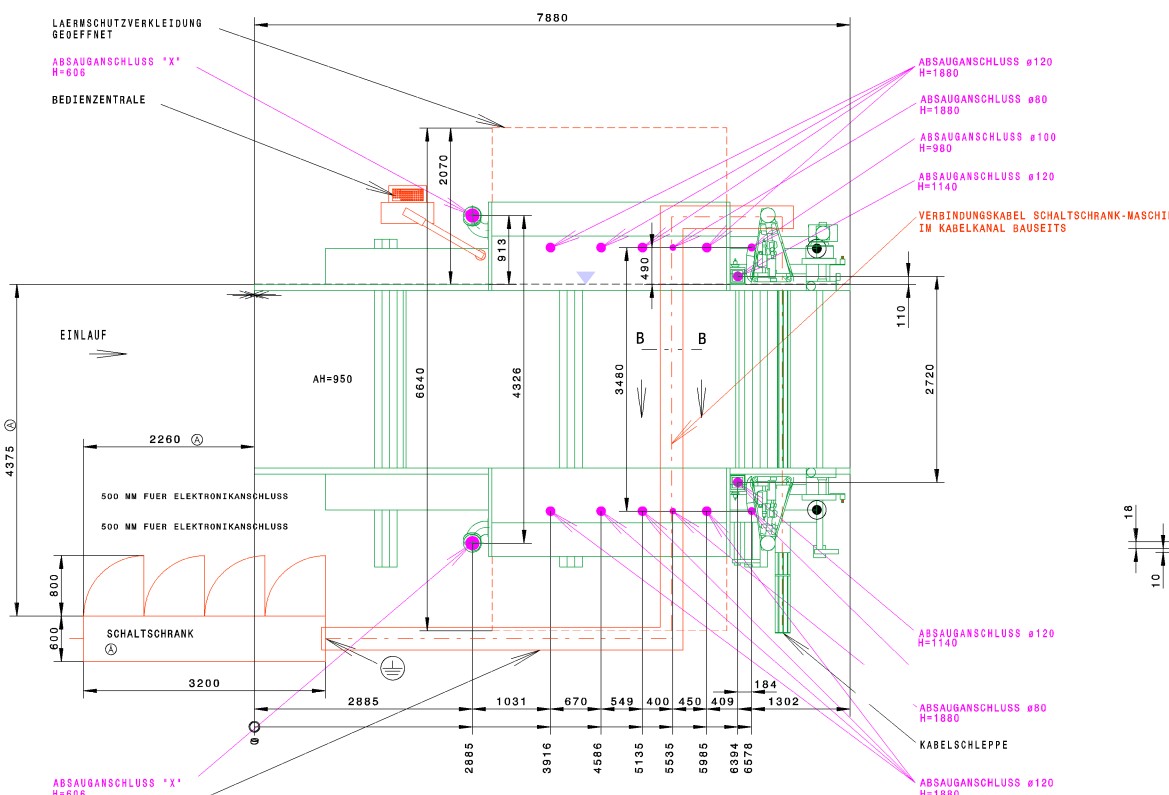
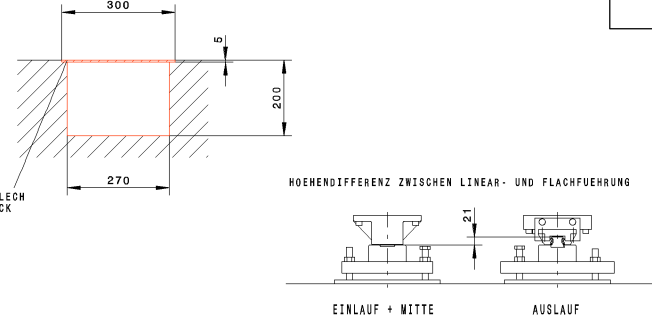


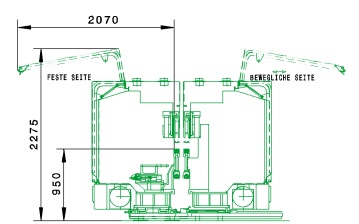
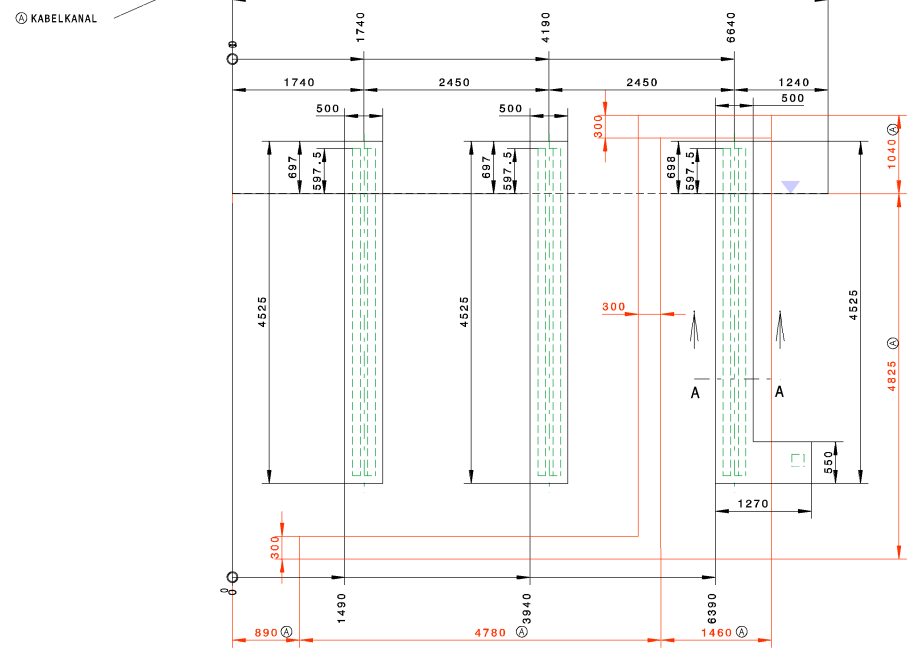
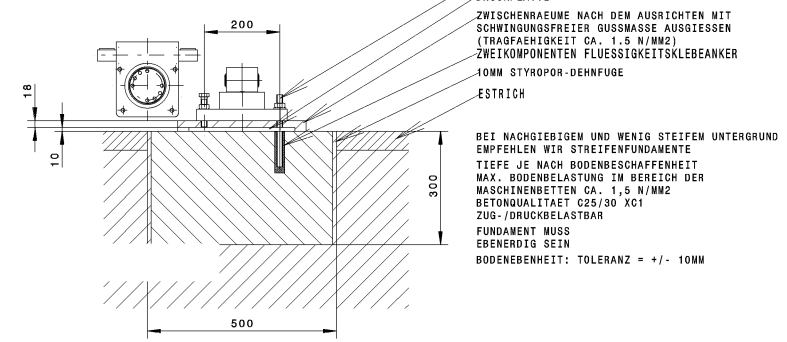
PASSMASS	ABMASS



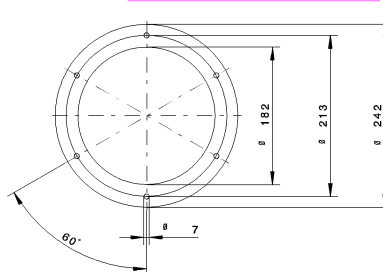
SNITT B - B



SNITT A - A



EINZELHEIT "X"



<p>BRILLIANT SOLUTIONS FOR WOOD</p>	PROJECT:	
	CODE:	006064_MA
	TYPE:	DOUBLE SIDED SQUARING MACHINE
	BRAND:	HOMAG FL 20/12/25/PT
	DESIGNER:	
DATE:		
FILE:		

TECHNISCHE DATEN		
GESAMTABSUGLEISTUNG CA.	M3/H	19120
LUFTGESCHWINDIGKEIT	M/SEC	28
PRESSLUFTVERBRAUCH CA.	NL/MIN	620
DRUCKVERLUST CA.	PA	2500
EL. GESAMTANSCHLUSSWERT CA.	KW	78
NENNSTROM CA.	A	139
EMPFOHLENE VORSICHERUNG	A	160
<p>ANSCHLUSS DER HALLEN BZW. FUNDAMENTE. OHNE DIESE ENDE KANN KEINE EMV-NORM EINBEHALTEN WERDEN.</p> <p>ERDUNGSWIDERSTAND < 3"</p> <p>FI-SCHUTZSCHALTUNG NUR ZULAESSIG IN VERBINDUNG MIT EINEM ALLSTROMSENSITIVEN/SELEKTIVEN FI-SCHUTZSCHALTER</p>		
<p>AUSSENKANTE KETTEN-BAHN BZW. FESTKANTE WERKSTUECKUEBER-STAND 0</p>		
<p>PRESSLUFTANSCHLUSS UEBER SCHLAUCH 3/4" (INNENDURCHMESSER 19MM)</p> <p>ZULEITUNG G1"</p> <p>DRUCK IN DER ZULEITUNG MIN. STANDARD DRUCKLUFTQUALITAET NACH ISO 8573 - 1</p> <p>RUETEKLASSEN</p> <p>FESTE VERUNREINIGUNGEN KLASSE 3</p> <p>WASSERGEHALT KLASSE 4</p> <p>GESAMTGEHALT KLASSE 3</p>		

<table border="1"> <tr> <td>AB</td> <td>KEND.-NR.</td> <td>DATUM</td> <td>NAMEN</td> </tr> <tr> <td></td> <td></td> <td></td> <td></td> </tr> </table>	AB	KEND.-NR.	DATUM	NAMEN					<table border="1"> <tr> <td>M</td> <td>WERKSTOFF</td> </tr> <tr> <td></td> <td>KORNMASS</td> </tr> <tr> <td>1:50</td> <td>Schwarz</td> </tr> <tr> <td></td> <td>NAT.-NR.</td> </tr> </table>	M	WERKSTOFF		KORNMASS	1:50	Schwarz		NAT.-NR.	<p>HOMAG Holzbearbeitungs-systeme AG</p>
AB	KEND.-NR.	DATUM	NAMEN															
M	WERKSTOFF																	
	KORNMASS																	
1:50	Schwarz																	
	NAT.-NR.																	
<table border="1"> <tr> <td>DATUM</td> <td>NAMEN</td> <td>BENENNUNG</td> </tr> <tr> <td>BEARB. 25.08.2007</td> <td>Schwarz U.</td> <td>GRUNDRISS-U. ABSAUGEPLAN</td> </tr> <tr> <td>GE.N. 21.09.2007</td> <td>Schwarz BZ</td> <td>FUNDAMENTPLAN</td> </tr> <tr> <td>KTRL. 25.08.2007</td> <td>Pachhofer</td> <td></td> </tr> </table>	DATUM	NAMEN	BENENNUNG	BEARB. 25.08.2007	Schwarz U.	GRUNDRISS-U. ABSAUGEPLAN	GE.N. 21.09.2007	Schwarz BZ	FUNDAMENTPLAN	KTRL. 25.08.2007	Pachhofer		<p>ZEICHNUNGS-NR.</p> <p>5-220-01-5321</p>					
DATUM	NAMEN	BENENNUNG																
BEARB. 25.08.2007	Schwarz U.	GRUNDRISS-U. ABSAUGEPLAN																
GE.N. 21.09.2007	Schwarz BZ	FUNDAMENTPLAN																
KTRL. 25.08.2007	Pachhofer																	
10	Copyright reserved	CADAM A2	BL.1 BL.2.1															