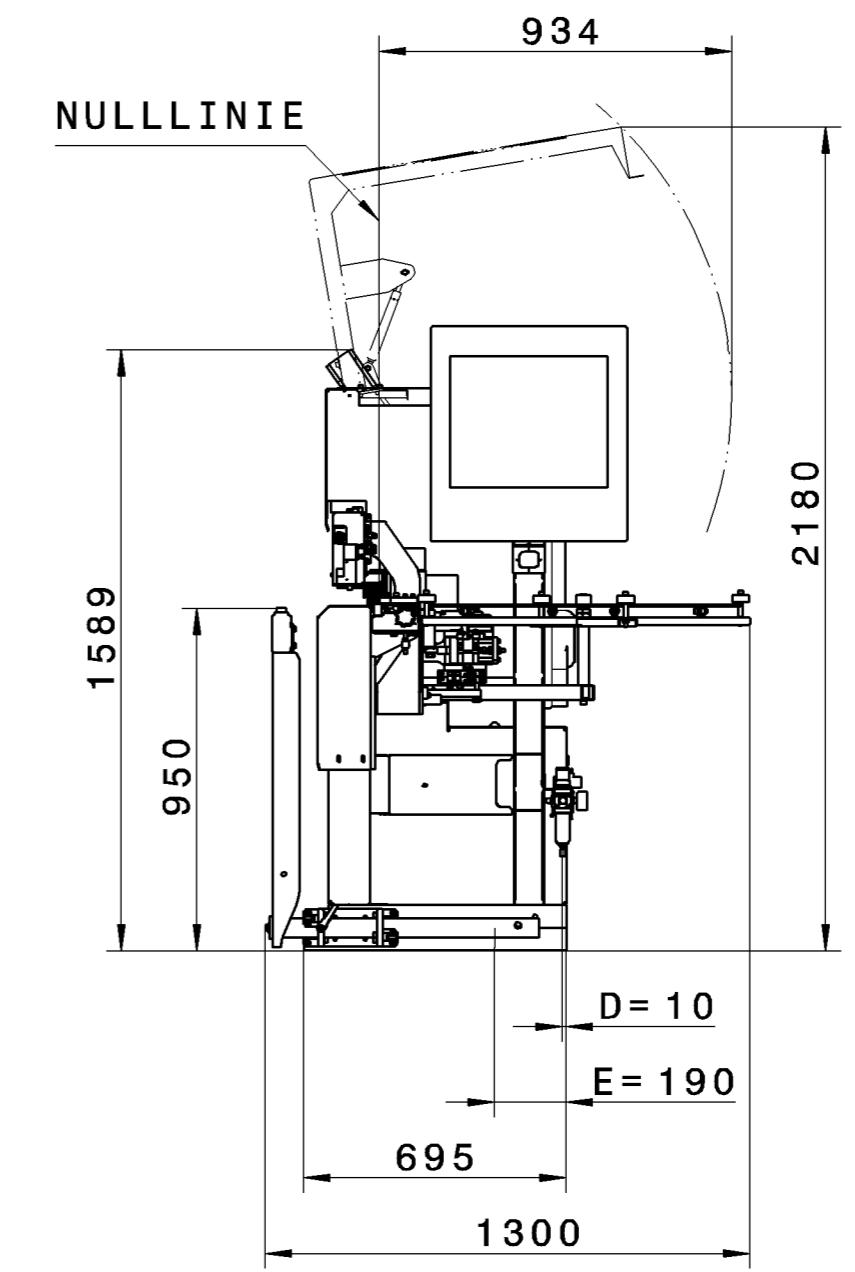
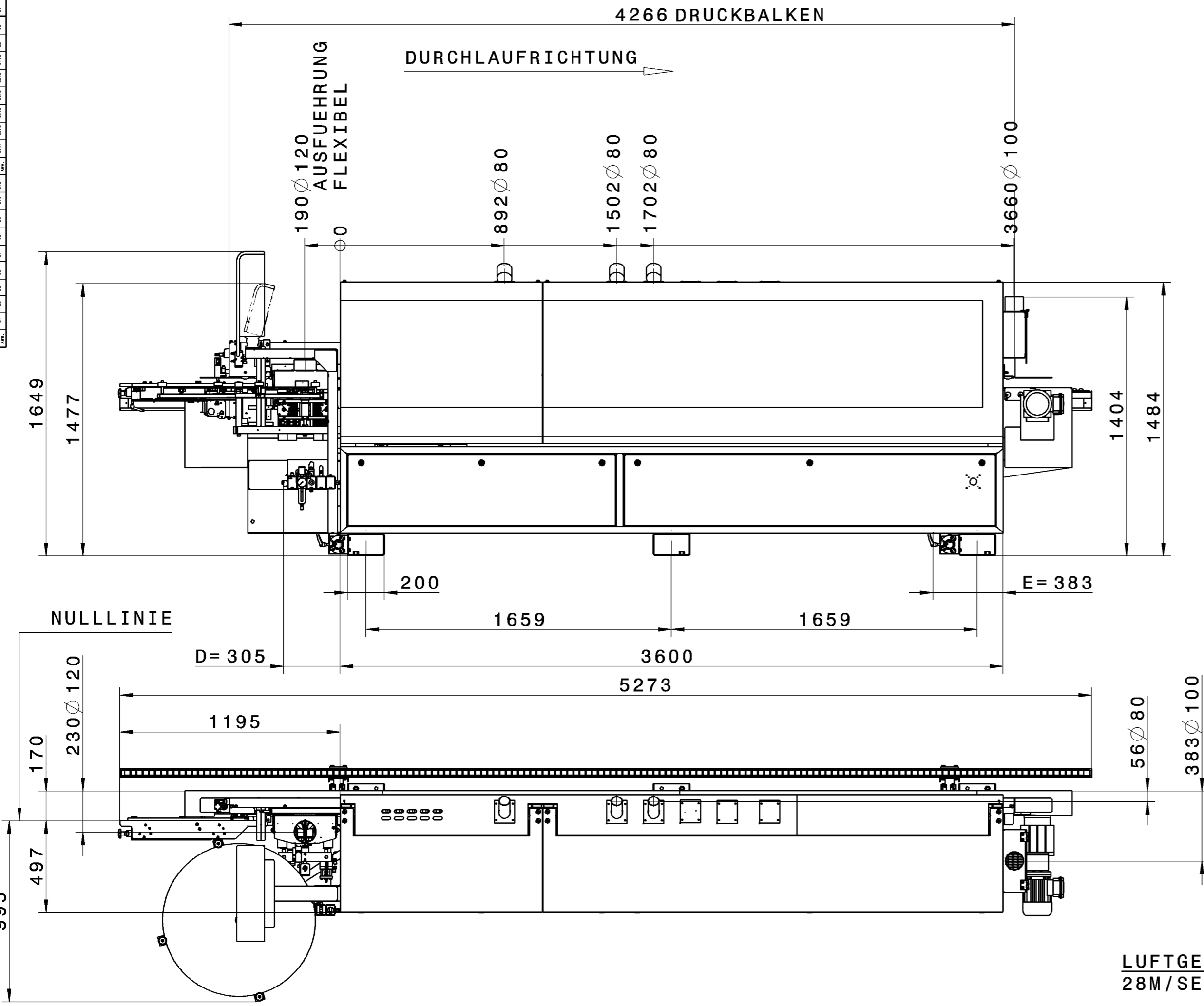
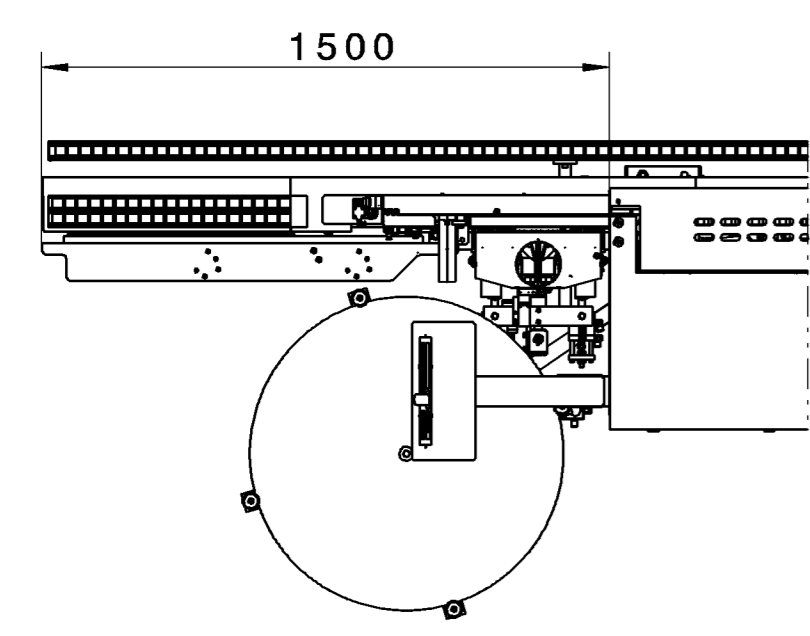


EMPFOHLENE VORSICHERUNG						
QUERSCHNITTS- FLÄCHE . . MM ²						
SICHERUNG	16 A	20 A	25 A	35 A	50 A	63 A
LEITUNGSLAENGE						
- 10 m	2.5 mm ²	2.5 mm ²	4.0 mm ²	6.0 mm ²	10.0 mm ²	16.0 mm ²
10 - 20 m	2.5 mm ²	4.0 mm ²	4.0 mm ²	6.0 mm ²	10.0 mm ²	16.0 mm ²
20 - 30 m	2.5 mm ²	4.0 mm ²	6.0 mm ²	10.0 mm ²	16.0 mm ²	16.0 mm ²




E= ELEKTROANSCHLUSS
 BETRIEBSSPANNUNG
 400V - 3PH - 50HZ
 GESAMTANSCHLUSSWERT
 13 KW
 NENNSTROM
 18.5 A
 GEWICHT
 1850KG
 D= DRUCKLUFTANSCHLUSS
 6BAR / Ø1/2"
 GESAMTABSAUGELEISTUNG
 3460 M3/H

LUFTGESCHWINDIGKEIT 28M/SEC
 DRUCKVERLUST CA. 2000PA
 LUFTVERBRAUCH 350 Nl/min



OPTION
 +300
 VERLAENGERUNG
 EINLAUF



PROJECT:	
CODE:	006294_MA
TYPE:	SINGLE SIDED EDGE BANDER
BRAND:	BRANDT KDF 440 C
DESIGNER:	
DATE:	
FILE:	

ZULASSENDE ABWEICHUNGEN ÜBER WÄSSE OHNE TOLERANZANGABE	HEINREISSBEREICH (mm)	HEINREISSBEREICH (mm)	HEINREISSBEREICH (mm)
0.1	0.1	0.1	0.1
0.2	0.2	0.2	0.2
0.3	0.3	0.3	0.3
0.4	0.4	0.4	0.4
0.5	0.5	0.5	0.5
0.6	0.6	0.6	0.6
0.7	0.7	0.7	0.7
0.8	0.8	0.8	0.8
0.9	0.9	0.9	0.9
1.0	1.0	1.0	1.0
1.2	1.2	1.2	1.2
1.5	1.5	1.5	1.5
2.0	2.0	2.0	2.0
2.5	2.5	2.5	2.5
3.0	3.0	3.0	3.0
4.0	4.0	4.0	4.0
5.0	5.0	5.0	5.0
6.0	6.0	6.0	6.0
8.0	8.0	8.0	8.0
10.0	10.0	10.0	10.0
12.0	12.0	12.0	12.0
15.0	15.0	15.0	15.0
20.0	20.0	20.0	20.0
25.0	25.0	25.0	25.0
30.0	30.0	30.0	30.0
40.0	40.0	40.0	40.0
50.0	50.0	50.0	50.0
60.0	60.0	60.0	60.0
80.0	80.0	80.0	80.0
100.0	100.0	100.0	100.0