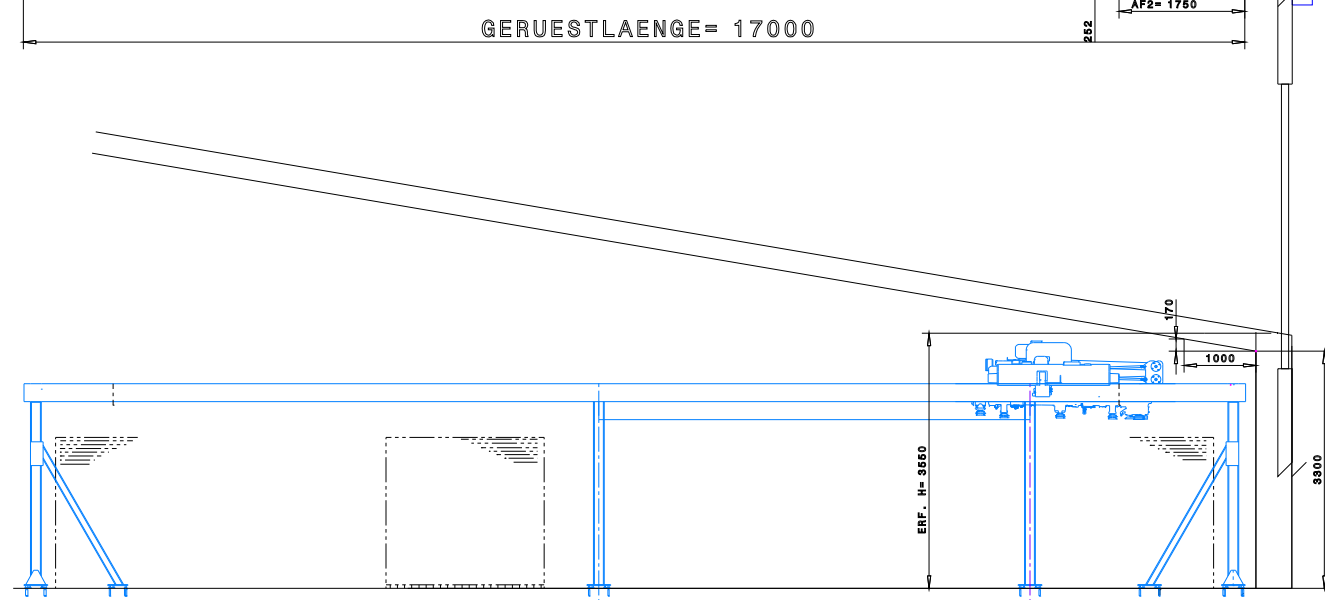


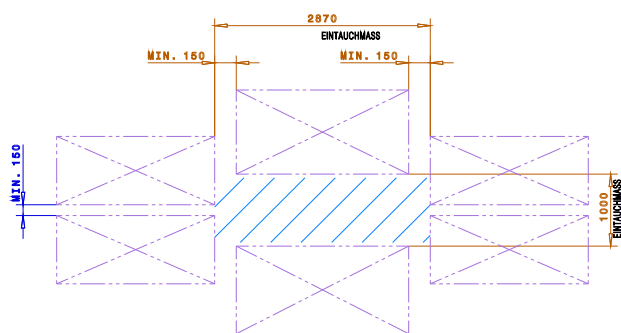
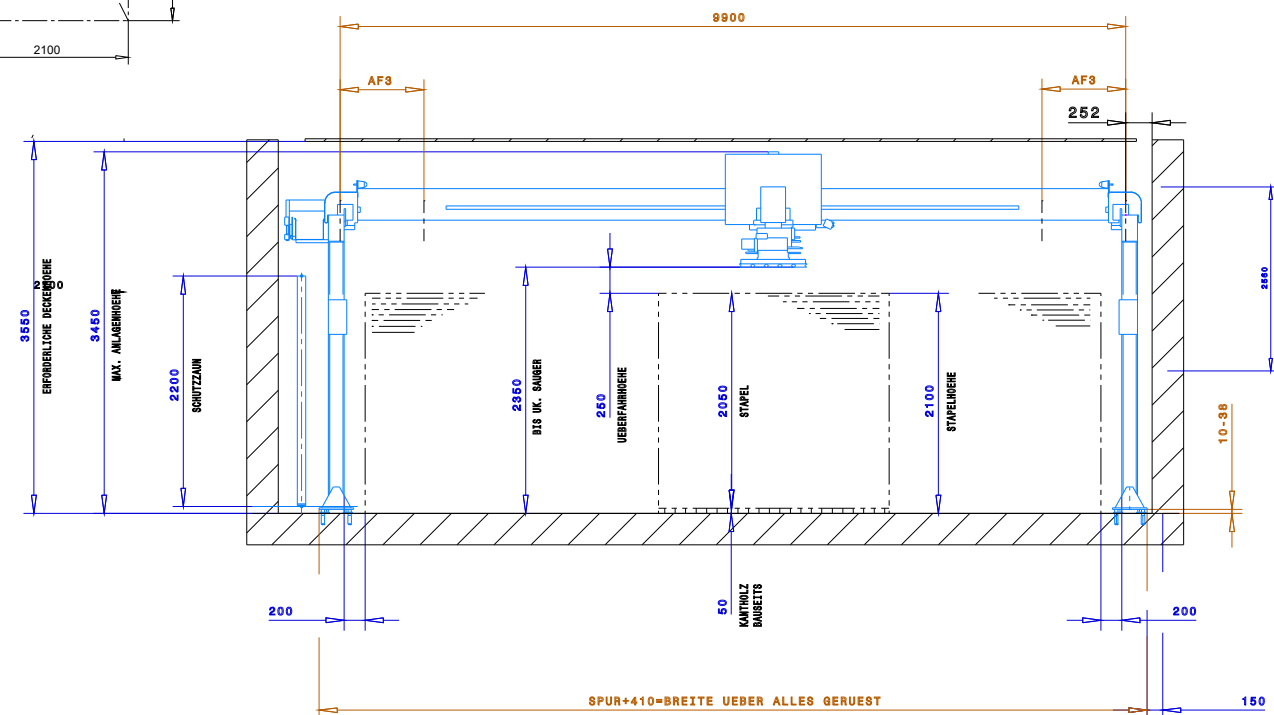
MIN. FLAECHEBEDARF

EINTAUCHMASS
BEI EINER STAPELHOEHE VON 2100 MM

Vorderansicht
Maßstab: 1:100
LAGERFLAECHE



SKIZZE NACH
KUNDENANGABE



DIESE ZEICHNUNG DIEN NUR ZUR ANGBOTSERLAUTERUNG UND IST FUER DIE ENDGUELTIGE AUSFUERHUNG NICHT VERBINDLICH.

WERKSTUECKABMESSUNGEN

LAENGE MIN./MAX. 4100MM / 2500MM

BREITE MIN./MAX. 2100 MM / 1200 MM

DICKE MIN./MAX. 5 MM / 50 MM

OHNE UNSERE GENEHMIGUNG DARF
DIESE ZEICHNUNG WEDER VERVIEL-
FAELTIGT
NOCH NACHGEZEICHNET
NOCH DRITTEN ODER KONKURENZ-
FIRMEN ZUGAENGLICH GEMACHT WERDEN

ARBEITSHOEHEN XXX MM

AUSSENKANTE KETTEN-BAHN BZW. FESTKANTE WERKSTUECKUEBER-STAND "0"

PRESSLUFTANSCHLUSS G1/2" INNENGEWINDE
ZULEITUNG G1"
DRUCK IN DER ZULEITUNG MIN. 6 BAR
STANDARD DRUCKLUFTQUALITAET NACH ISO 8573-1
GUETEKLASSE 3

Disegnatore: Ferwood srl

Titolo: 005533_MA

Descrizione:
Stock Automation for Beam saw machine
"BARGSTEDT TLF 410"

Data: Sistema:

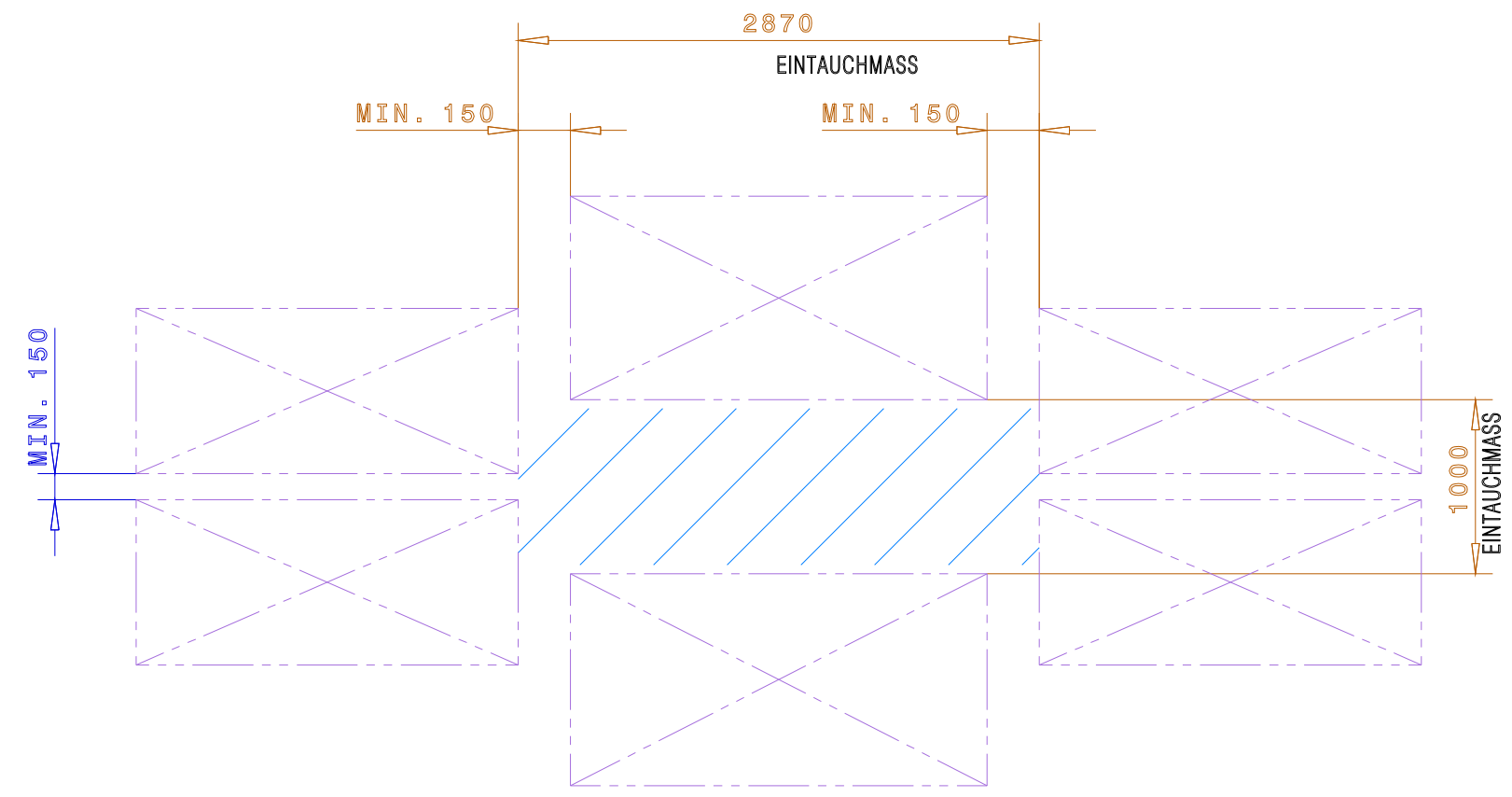
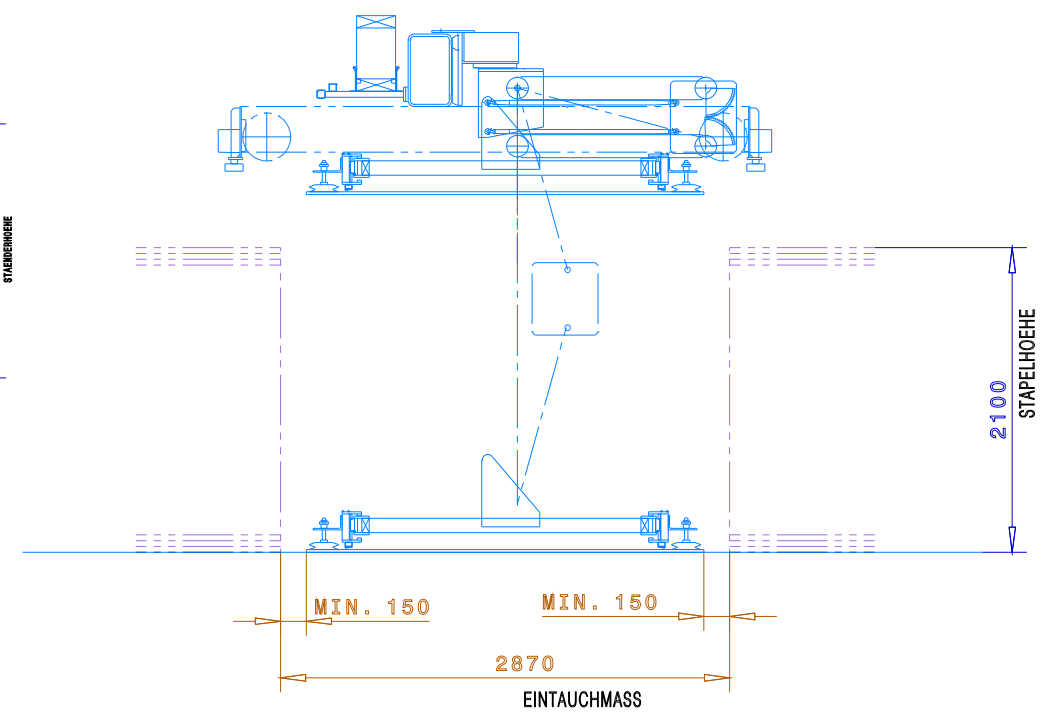
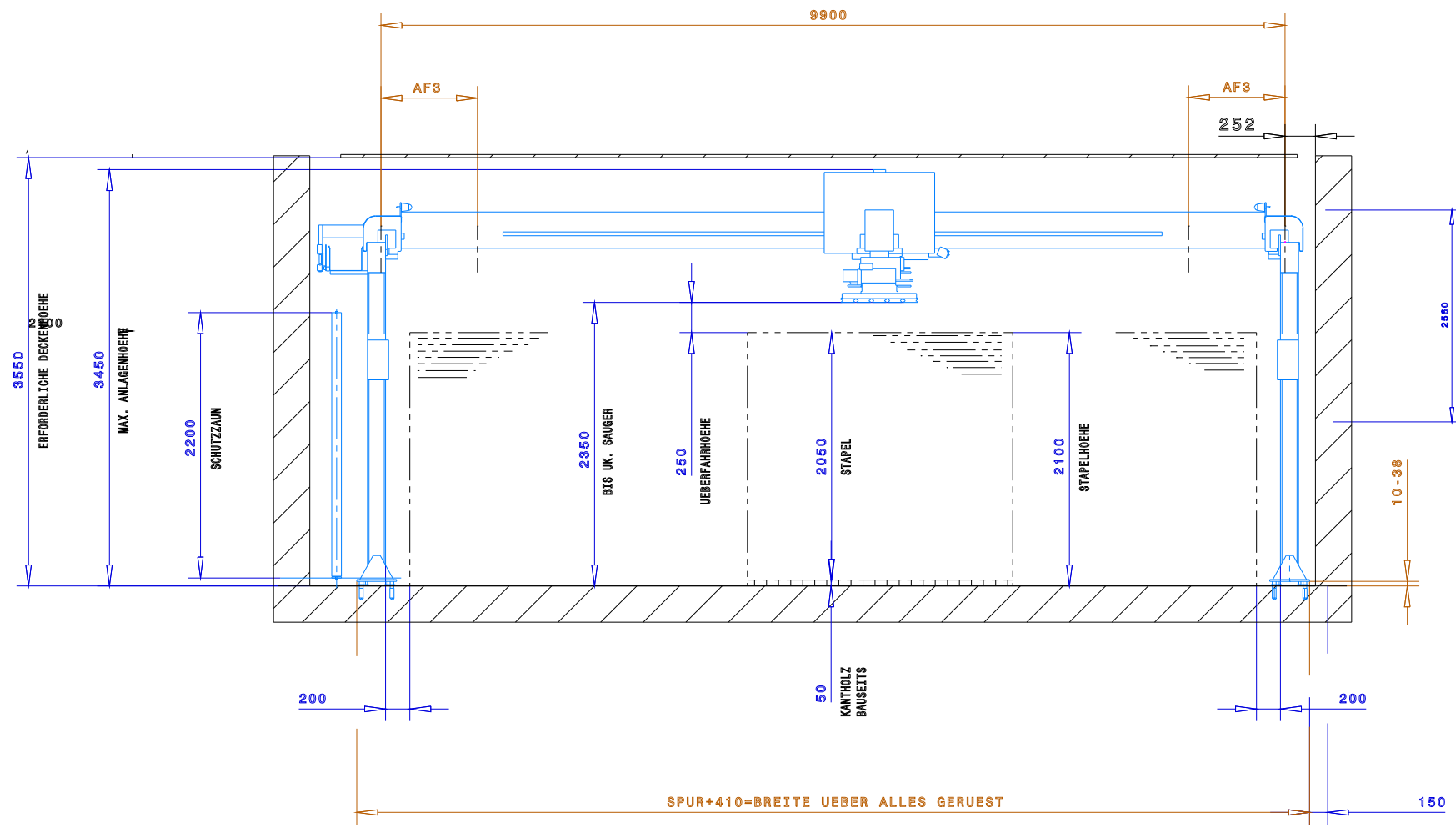
Foglio: A3

FerWood®
BRILLIANT SOLUTIONS FOR WOOD

FerWood srl - Via Langhe 4/A 1204~ Pollenzo (CN) Italy
Tel. +39 0172 474073 - fax: +39 0172 471442

email: info@ferwoodgroup.com

Tutti i diritti sono riservati da Copyright. vietata la riproduzione. All rights reserved by Copyright. is forbidden to reproduce



Disegnatore: Ferwood srl	
Titolo: 005533_MA	
Descrizione: Stock Automation for Beam saw machine 'BARGSTEDT TLF 410	
Data:	Sistema:
Foglio: A3	

FerWood®
 BRILLIANT SOLUTIONS FOR WOOD

FerWood srl - Via Langhe 4/A 12047 Pollenzo (CN) Italy
 Tel. +39 0172 474073 - fax: +39 0172 471442
 email: info@ferwoodgroup.com