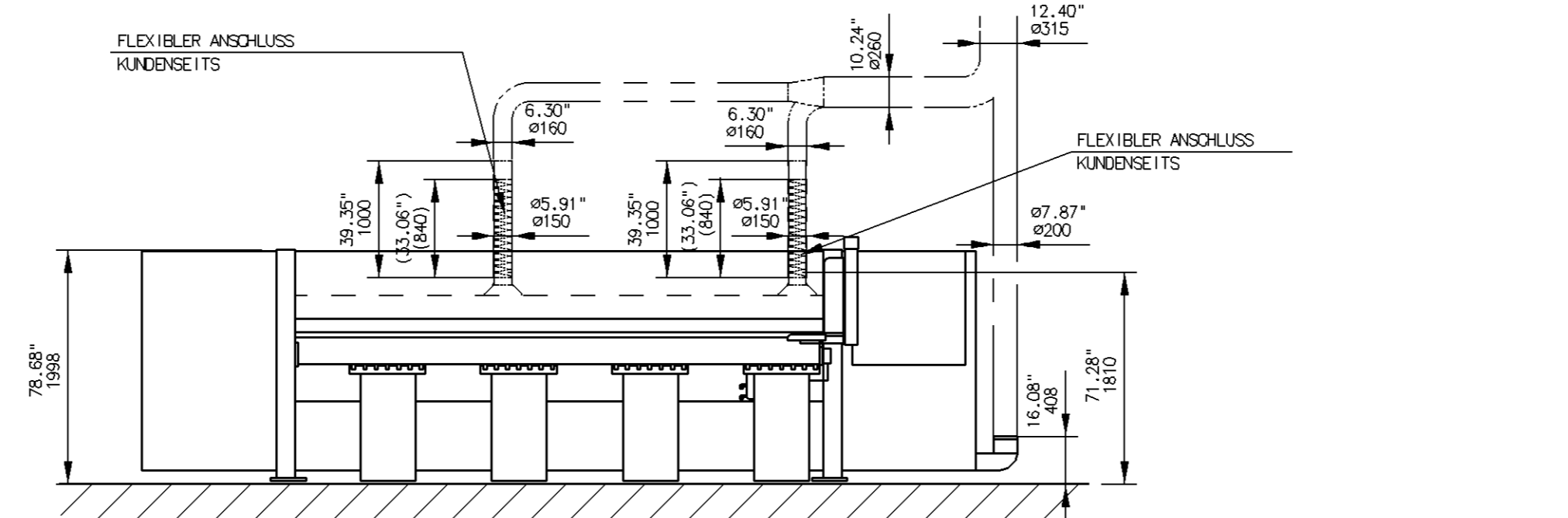


| ZULAESSTIGE ABWEICHUNGEN UEBER MASSE OHNE TOLERANZANGABE | |
|--|------------|
| WERT | BEZUGSWERT |
| ± 0.2 | 1.0 |
| ± 0.1 | 0.5 |
| ± 0.1 | 0.2 |
| ± 0.1 | 0.1 |
| ± 0.1 | 0.05 |
| ± 0.1 | 0.02 |
| ± 0.1 | 0.01 |
| ± 0.1 | 0.005 |
| ± 0.1 | 0.002 |
| ± 0.1 | 0.001 |

| | |
|-------------------------|------|
| MINDESTMAASSSTÄRKE (mm) | 1 |
| MINDESTMAASSSTÄRKE (mm) | 3 |
| MINDESTMAASSSTÄRKE (mm) | 5 |
| MINDESTMAASSSTÄRKE (mm) | 10 |
| MINDESTMAASSSTÄRKE (mm) | 15 |
| MINDESTMAASSSTÄRKE (mm) | 20 |
| MINDESTMAASSSTÄRKE (mm) | 30 |
| MINDESTMAASSSTÄRKE (mm) | 40 |
| MINDESTMAASSSTÄRKE (mm) | 50 |
| MINDESTMAASSSTÄRKE (mm) | 63 |
| MINDESTMAASSSTÄRKE (mm) | 80 |
| MINDESTMAASSSTÄRKE (mm) | 100 |
| MINDESTMAASSSTÄRKE (mm) | 125 |
| MINDESTMAASSSTÄRKE (mm) | 160 |
| MINDESTMAASSSTÄRKE (mm) | 200 |
| MINDESTMAASSSTÄRKE (mm) | 250 |
| MINDESTMAASSSTÄRKE (mm) | 315 |
| MINDESTMAASSSTÄRKE (mm) | 400 |
| MINDESTMAASSSTÄRKE (mm) | 500 |
| MINDESTMAASSSTÄRKE (mm) | 630 |
| MINDESTMAASSSTÄRKE (mm) | 800 |
| MINDESTMAASSSTÄRKE (mm) | 1000 |
| MINDESTMAASSSTÄRKE (mm) | 1250 |
| MINDESTMAASSSTÄRKE (mm) | 1600 |
| MINDESTMAASSSTÄRKE (mm) | 2000 |

| GUSSTOLERANZEN D IN 1:50 OBERFLAECHE NZEICHEN | |
|---|-----------------|
| GTA 18 STANDARD QUERS | GTA 17 FEINERES |
| ± 0.2 | ± 0.1 |
| ± 0.1 | ± 0.05 |
| ± 0.1 | ± 0.02 |
| ± 0.1 | ± 0.01 |



| | |
|----------|-----------------------------|
| PROJECT | 005253_MA |
| TYPE | BEAM SAW MACHINE |
| BRAND | HOLZMA HPL 510/43/43/22/R/X |
| DESIGNER | |
| DATE | |
| FILE | |

| | | |
|------|--------------------|----------------|
| D | - | - |
| C | - | - |
| B | TECHNISCHE DATEN | 02.02.2005 ROS |
| A | ROLLENBAHN CHANGED | 03.12.2004 RIK |
| INFO | | DATUM NAME |
| | | 0-240-05-2194 |

TYP HPL510/43/22/R/X

ZUR GENEHMIGUNG:

DATUM: - - - - UNTERSCHRIFT: - - - -

GENEHMIGT:

DATUM: - - - - UNTERSCHRIFT: - - - -

WIR BITTEN UM SOFORTIGE RUECKSENDUNG DER GENEHMIGTEN ZEICHNUNG, DA SONST DIE EINHALTUNG DES LIEFERTERMINS NICHT GEWAHRLEISTET IST

KONSTRUKTIVE AENDERUNGEN VORBEHALTEN OHNE UNSERE GENEHMIGUNG DARF DIESE ZEICHNUNG WEDER VERVIELFAELTIGT NOCH NACHGEZEICHNET NOCH DRITTEN ODER KONKURRENZ-FIRMEN ZUGAENGLICH GEWACHT WERDEN

§§ 1+11 DES GESETZES VOM 19.06.1901

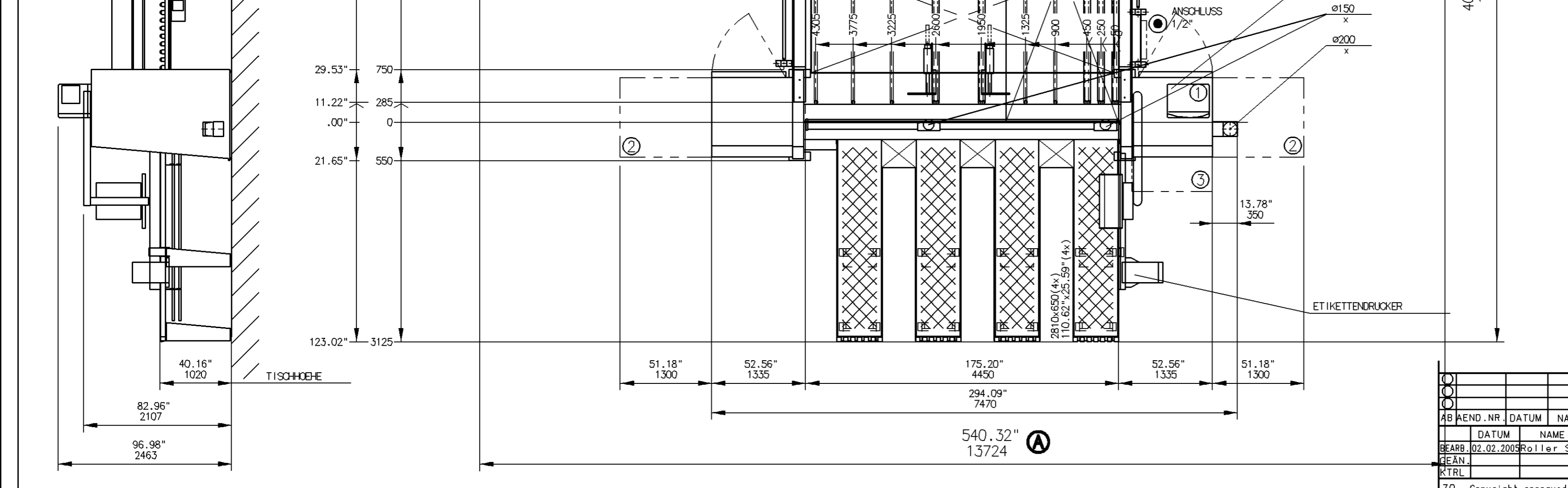
- 1 ELEKTRISCHER HAUPTANSCHLUSS
- 2 PLATZBEDARF WARTUNG RECHTS ODER LINKS
- 3 RAUM FUER SAEGEBLATTWECHSEL
- PNEUMATISCHE ZULEITUNG 2" KUNDENSEIT
- X ABSAUGSTUTZEN
- SICHERHEITSLICHTSCHRANKE

BETONQUALITAET B25 ZUG-/DRUCKBELASTBAR BETONDICKE MIN. 200 MM BODENEBCENHEIT: TOLERANZ = +/- 10MM

BAUSEITIGES UNTERGIESSEN DER BEFESTIGUNGSPLATTEN NACH ERFOLGTER MONTAGE MIT SCHUMPFREIER VERGUSSMASSE

DARSTELLUNG UND BEMESSUNG VON BAUSEITIGEN EINRICHTUNGEN UND FREIDMASCHINEN OHNE GEWAHR

| | | |
|------------------------------------|------------------------|-----------------|
| PLATTENFORMAT MAXIMAL | 2800 x 2070 mm | 110.24 x 81.50" |
| PLATTENFORMAT MINIMAL | 1500 x 800 mm | 59.05 x 31.49" |
| SAEGERLAEFEBERSTAND | 125 mm | 4.92" |
| SCHNITTLAENGE LAENGSSAEGE | 4300 mm | 169.29" |
| ELEKTROANSCHLUSSWERT | BEI 13.5 kW | 24.5 kW |
| | BEI 18.0 kW | 29.0 kW |
| | BEI 21.0 kW | 32.0 kW |
| ERFORDERLICHER LUFTDRUCK + | 6 bar | 87 psi |
| GESAMT-LUFTBEDARF BEI 1bar/14.5psi | 210 NL/min | 74.1 CFM |
| ABSAUGELEISTUNG | 5800 m ³ /h | 3431.9 CFM |
| LUFTGESCHWINDIGKEIT | 26 m/sec | 85.28 feet/sec |
| HUBTISCH | | |
| PLATTENFORMAT MAXIMAL | 4300 x 2200 mm | 169.29 x 86.61" |
| STAPELHOEHE | 680 mm | 26.77" |
| HUBLAST + | 7 T | |



| | | |
|-----------------------|------------|------------|
| M | WERKSTOFF | |
| 1:50 | ROHMASS | |
| AB | END.NR. | DATUM NAME |
| BEARB. | 02.02.2005 | Roller S. |
| ZEAN. | | |
| KTRL | | |
| 70 Copyright reserved | | |

| | | | |
|---------------------------|---------------|----------------|---------------|
| BENENNUNG | GRUNDRISSPLAN | ZEICHNUNGS-NR. | 5-211-66-4602 |
| HPL510/43/22/R/X/2XH38/22 | | | |
| CADAM A2 | | BL.1 | BL.2.1 |