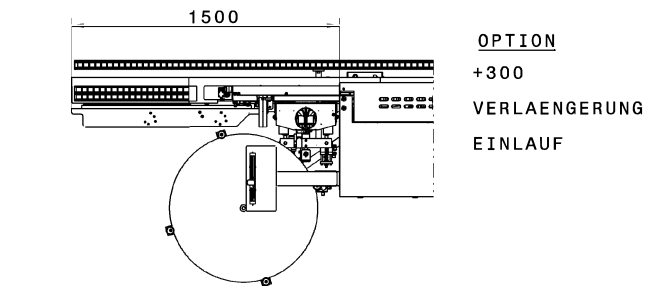
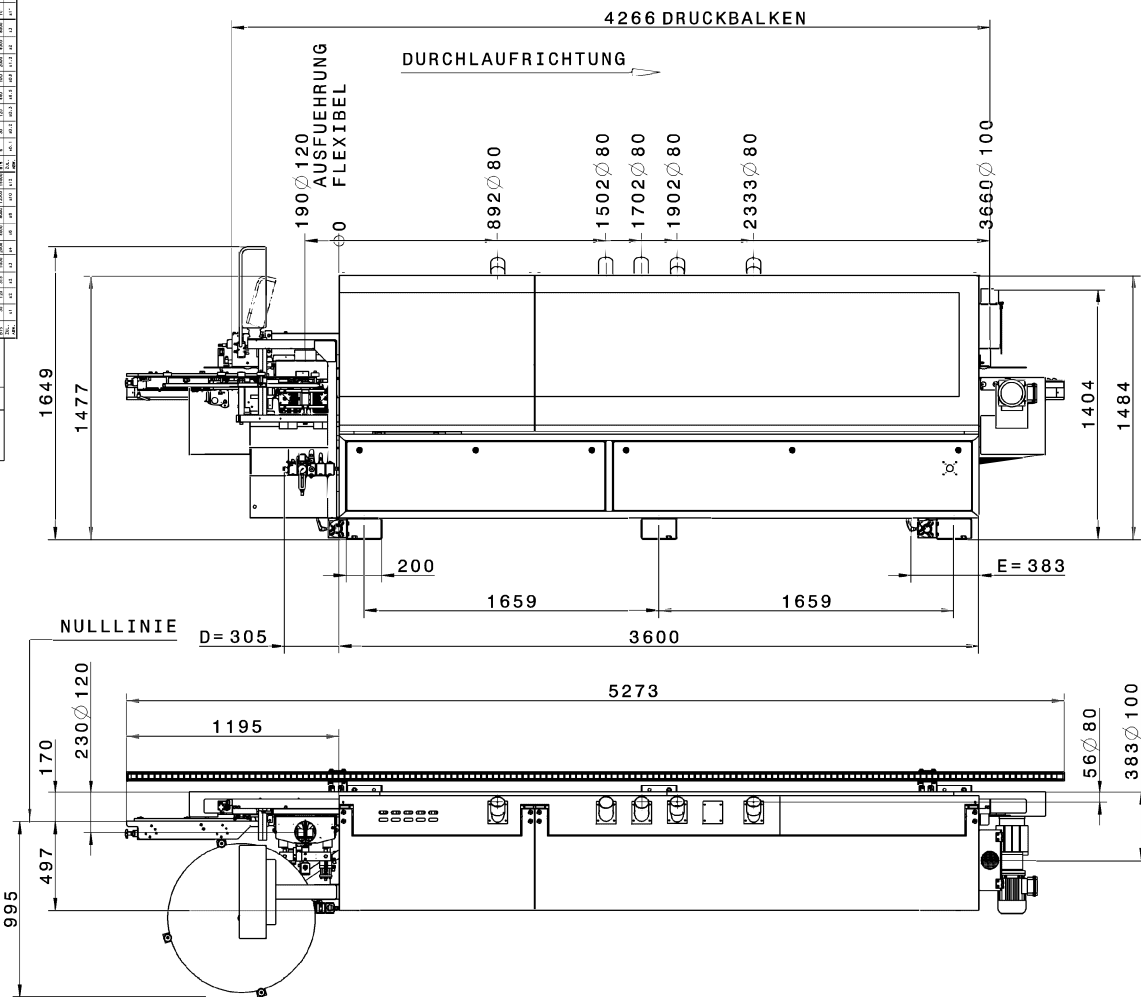
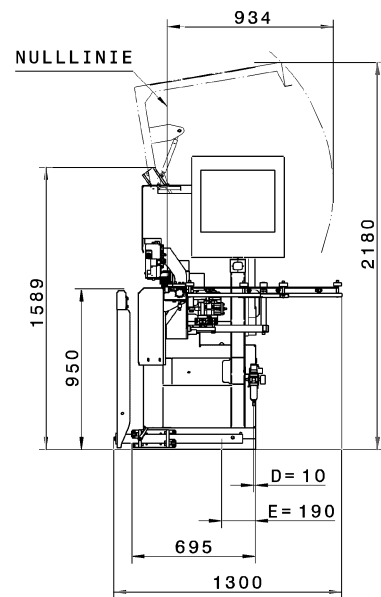


1	2	3	4	5	6	7	8	9	10	11	12	13	14	15	16	17	18	19	20	21	22	23	24	25	26	27	28	29	30	31	32	33	34	35	36	37	38	39	40	41	42	43	44	45	46	47	48	49	50	51	52	53	54	55	56	57	58	59	60	61	62	63	64	65	66	67	68	69	70	71	72	73	74	75	76	77	78	79	80	81	82	83	84	85	86	87	88	89	90	91	92	93	94	95	96	97	98	99	100
---	---	---	---	---	---	---	---	---	----	----	----	----	----	----	----	----	----	----	----	----	----	----	----	----	----	----	----	----	----	----	----	----	----	----	----	----	----	----	----	----	----	----	----	----	----	----	----	----	----	----	----	----	----	----	----	----	----	----	----	----	----	----	----	----	----	----	----	----	----	----	----	----	----	----	----	----	----	----	----	----	----	----	----	----	----	----	----	----	----	----	----	----	----	----	----	----	----	----	-----



SICHERUNG	EMPFOHLENE VORSICHERUNG					
	QUERSCHNITTS - FLAECHE ..MM2					
LEITUNGSLAENGE	16 A	20 A	25 A	35 A	50 A	63 A
- 10 m	2.5 mm ²	2.5 mm ²	4.0 mm ²	6.0 mm ²	10.0 mm ²	16.0 mm ²
10 - 20 m	2.5 mm ²	4.0 mm ²	4.0 mm ²	6.0 mm ²	10.0 mm ²	16.0 mm ²
20 - 30 m	2.5 mm ²	4.0 mm ²	6.0 mm ²	10.0 mm ²	16.0 mm ²	16.0 mm ²



- E = ELEKTROANSCHLUSS
BETRIEBSSPANNUNG
400V - 3PH - 50HZ
GESAMTANSCHLUSSWERT
16.5 KW
NENNSTROM
23.5 A
GEWICHT
1850KG
- D = DRUCKLUFTANSCHLUSS
6BAR / Ø1/2"
GESAMTABSAUGELEISTUNG
4480 M3/H
- LUFTGESCHWINDIGKEIT
28M/SEC
- DRUCKVERLUST
CA. 2000PA
- LUFTVERBRAUCH
350 NI/min

MASCHINENNUMMER: 0-261-91-1199

AS	LAEND. NR.	DATUM	NAME	M	WERKSTOFF -	FerWood BRILLIANT SOLUTIONS FOR WOOD Codice: 008552_La	ZEICHNUNGS-NR. 5-701-80-1982
1:20					ROHMASS		
BEARB.	15.10.2013		Willert, E.		AUFSTELLPLAN		
GEZEH.					HIGHFLEX 1440		
KTRL.	15.10.2013						
Copyright reserved				CATIA A2	GEWICHT (kg)	BL.	BL.-Z.