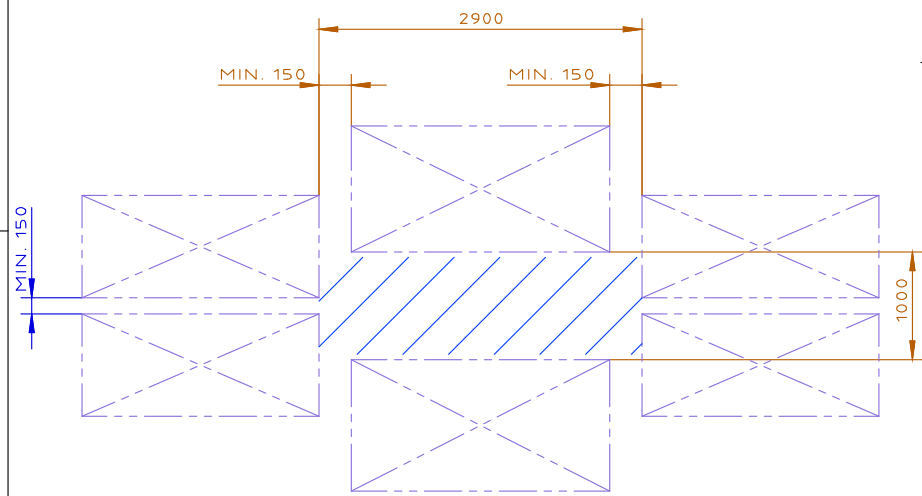
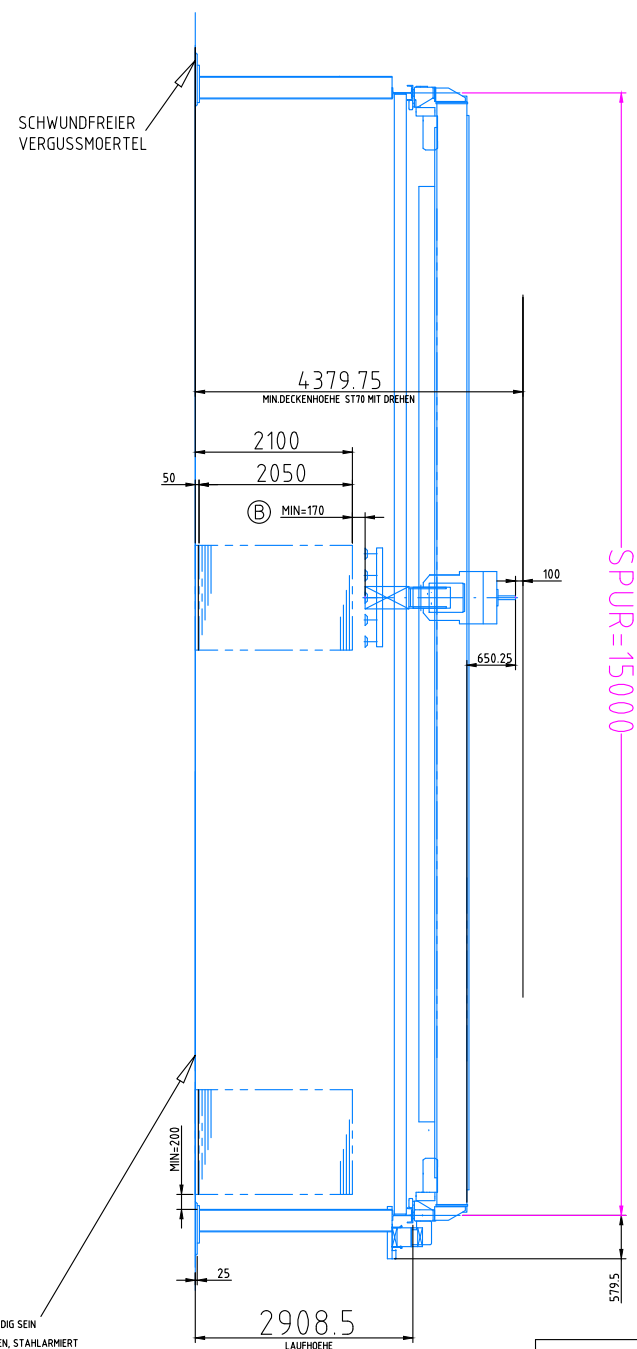
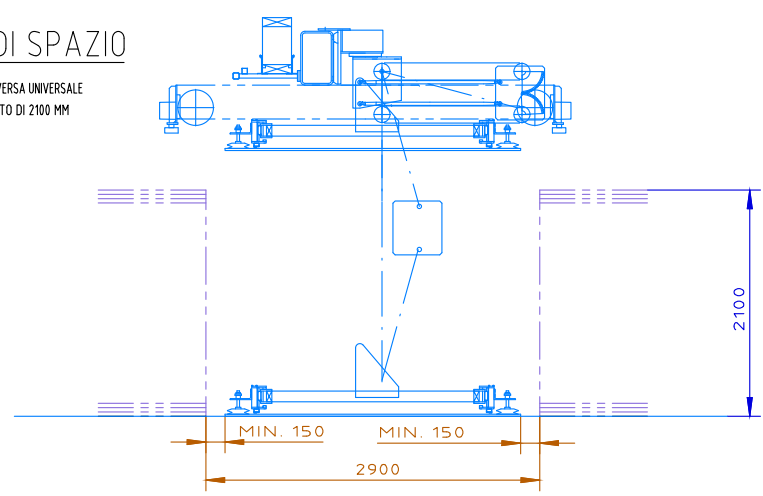


BARGSTEDT FUNDAMENT MUSS EBENERDIG SEIN  
 INDUSTRIEBETONFUSSBODEN, STAHLARMERT  
 BETONQUALITÄT C25/30 XC1 ZUG-/DRUCKBELASTBAR  
 BETONDICKE MIN. 220 MM

BODENEBENHEIT: TOLERANZ = +/- 10MM  
 TIEFE JE NACH BODENBESCHAFFENHEIT MAX. BODENBELASTUNG IM BEREICH DER MASCHINENBETTEN CA. 1.5 N/MM2



MIN REQUISITI DI SPAZIO  
 DIMENSIONE IMMISSIONE PER TRAVERSA UNIVERSALE  
 CON ALTEZZA DI IMPIANTO DI 2100 MM



TECHNISCHE DATEN		
GESAMTABSUGELEISTUNG	M3/H	---
LUFTGESCHWINDIGKEIT	M/SEK	---
PRESSLUFTVERBRAUCH	NL/MIN	1150
DRUCKVERLUST	PA N/M2	---
HAUPTSÄGEMOTOR	KW	---
EL. GESAMTANSCHLUSSWERT	KW	22
NENNSTROM	A	50
EMPFOHLENE VORABSICHERUNG	A	63

Disegnatore: FerWood Spa	
Titolo: 005107_MA	
Descrizione: Stock Automation BARGSTEDT TLF 420/39/15	
Data:	Sistema:
Foglio: A3	

**FerWood®**  
 BRILLIANT SOLUTIONS FOR WOOD

FerWood spa - Via Langhe 4/A 1204<sup>h</sup> Pollenzo (CN) Italy  
 Tel: +39 0172 474073 - fax: +39 0172 471442  
 email: info@ferwoodgroup.com