



Il nuovo forno UV 2000 è stato progettato in versione monolampada per migliorare le qualità e la potenza di emissione delle lampade, avere maggiori possibilità di regolazione e prestazioni costanti nel tempo.

The new UV 2000 oven has been designed in a single-lamp version to improve the quality and power of the lamps and in order to have better control and a constant performance level over time.

Der neue Trockner UV 2000 wurde in der Einzelstrahlermodulversion entwickelt, um die Qualität und die Strahleremission zu verbessern, und um eine verstärkte Möglichkeit der Einstellung und einer konstanten, langanhaltenden Leistung zu erzielen.

Le nouveau tunnel UV 2000, a été conçu en version mono-lampe pour améliorer les qualités et les émissions des lampes, avoir de plus grandes possibilités de réglage et des résultats constants dans le temps.

El nuevo horno UV 2000 ha sido proyectado en versión monolámpara para mejorar las cualidades y la potencia de emisión de las lámparas, para obtener mayores posibilidades de regulación y prestaciones constantes en el tiempo.



La maggiore altezza della parabola consente di minimizzare la dispersione di energia.  
L'elevato picco di energia consente di essiccare la vernice nel modo ottimale.

The greater height of the reflector means energy dissipation is reduced to a minimum.  
The high energy peak ensures lacquers are dried in the best possible way.

Dank der größeren Reflektorhöhe wird die Energiestreuung reduziert.  
Aufgrund der erhöhten Energiespitze wird der Lack optimal ausgehärtet.

Une hauteur plus importante du réflecteur permet de minimiser les dispersions d'énergie.  
Le pic d'énergie élevé permet un séchage du vernis optimal.

La mayor altura del reflector permite de reducir la dispersión de energía.  
El elevado pico de energía permite el secado del barniz en modo óptimo.



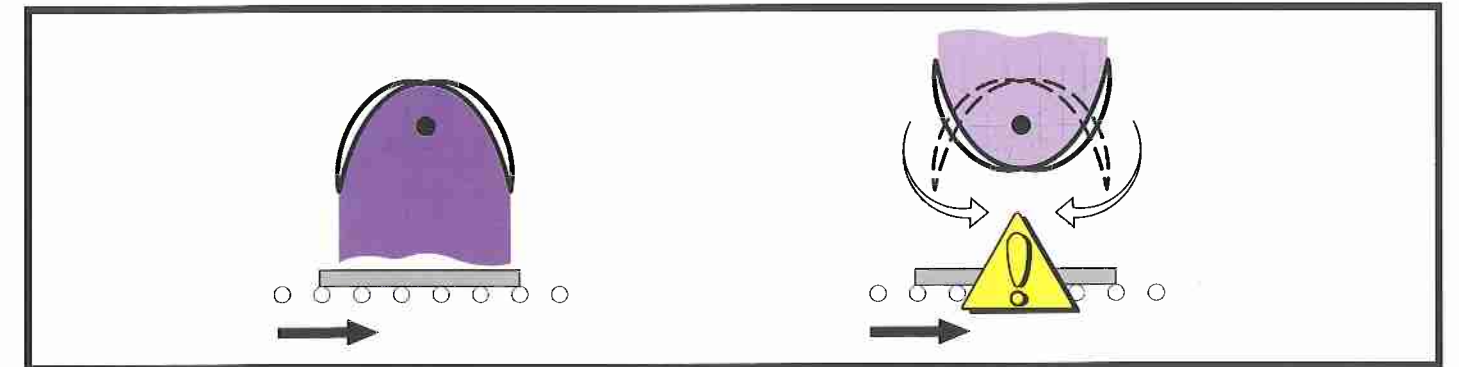
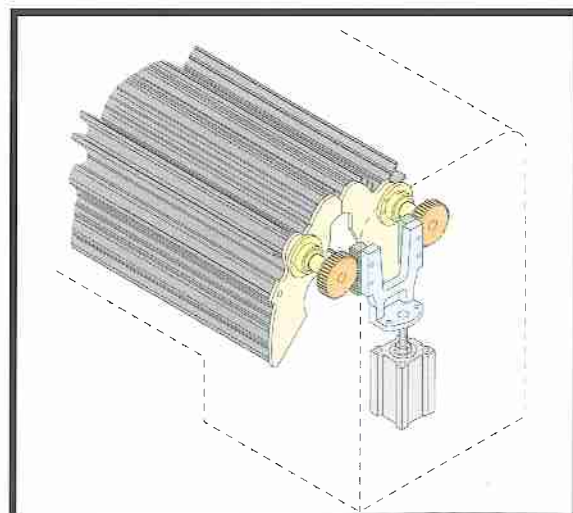
Intercambiabilità totale fra lampade a Mercurio e lampade al Gallio sullo stesso forno.

The Mercury lamps are completely interchangeable with the Gallium lamps in the same oven.

Vollkommene Austauschbarkeit zwischen den Quecksilber- und den Galliumstrahlern im selben Trockner.

Les lampes au Mercure et au Gallium sont complètement interchangeables sur le même tunnel.

Las lámparas al Mercurio y al Galio pueden ser intercambiadas en el mismo horno.



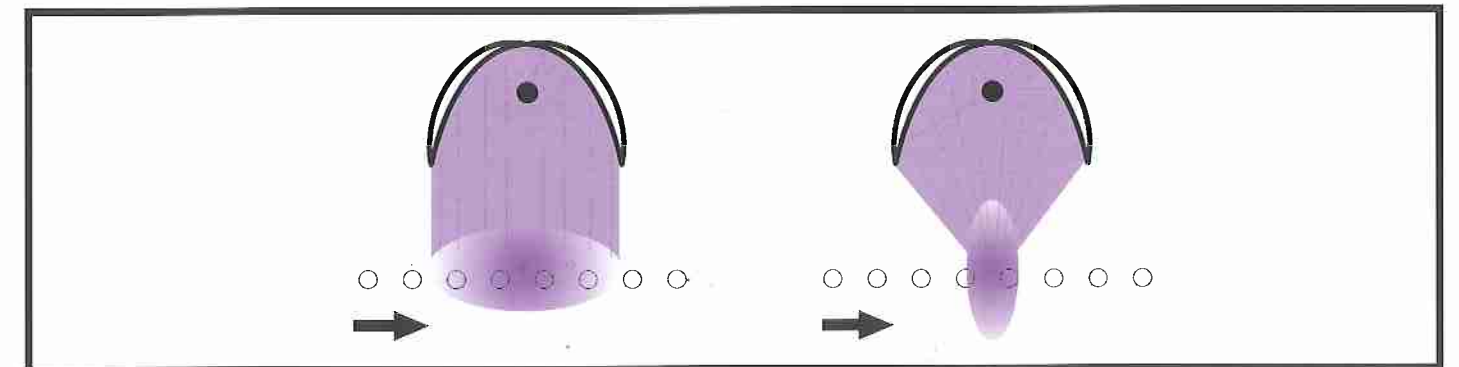
L'innovativo sistema di rotazione della plafoniera con occultamento della luce UV, migliora la sicurezza in caso di arresto della linea.

The innovative rotation system for the overhead lights in order to shade the workpieces from the UV rays is an important safety feature when the finishing system stops.

Das innovative Rotationssystem der Deckenleuchte mit Abdunkelung des UV Lichts erhöht die Sicherheit im Fall eines Linienstops.

Le tout nouveau système de rotation du plafonnier avec occultation de la lumière UV, améliore la sécurité en cas d'arrêt de la ligne.

El sistema innovativo de rotación del reflector con ocultación de la luz UV, mejora la seguridad en caso de parada de la línea.



Possibilità di avere parabole a riflessione concentrata o diffusa in funzione del tipo di vernice UV utilizzata (acrilica o poliester).

It is possible to use concentrated or diffused light parabolic reflectors according to the type of UV lacquer used (acrylic or polyester based).

Möglichkeit, Reflektoren mit konzentrierter oder gestreuter Reflexion einzusetzen, je nach benutztem Lacktyp (Akryl oder Polyester).

Les réflecteurs disponibles sont à réflexion concentrée ou diffusée en fonction du type de vernis UV utilisé (acrylique ou polyester).

Posibilidad de colocar reflectores con luz concentrada o difusa según el tipo de barniz UV utilizado (acrílico o poliéster).



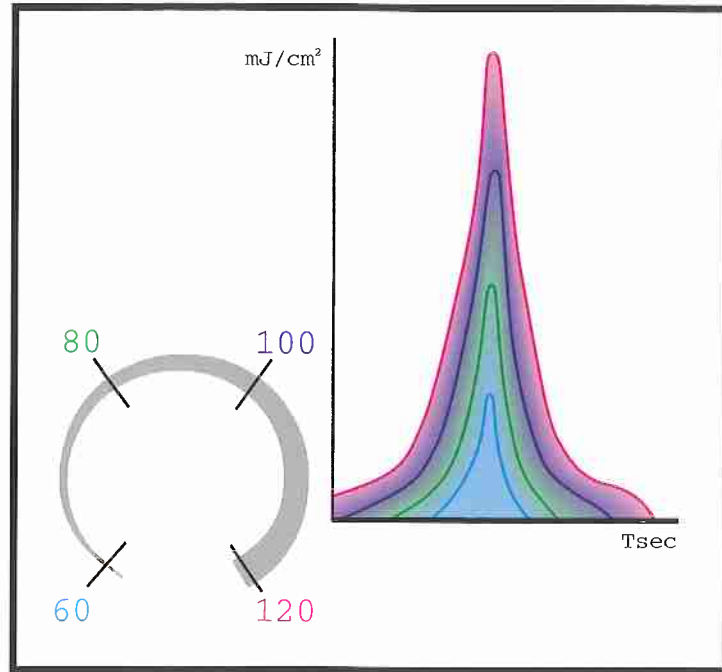
Consolle di comando e controllo posizionata a bordo macchina.

Control console fully integrated with the machine framework.

Steuer- und Kontrollpult auf der Maschine.

Tableau de commande et de contrôle sur la machine.

Tablero de mando y control colocado al lado de la máquina.



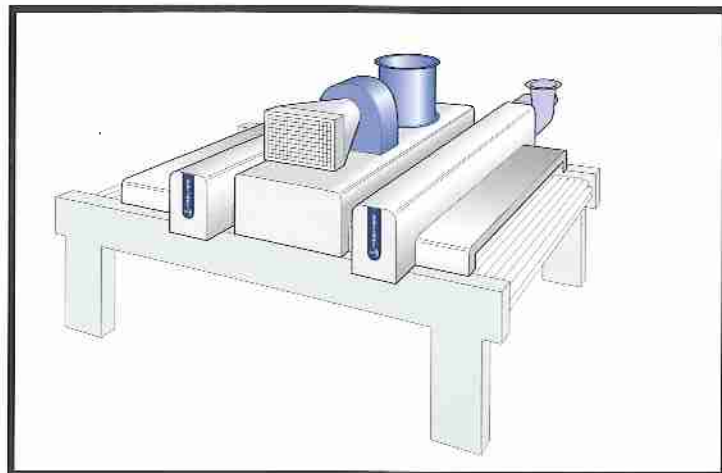
Regolazione continua della potenza specifica delle lampade da 60 a 120 W/cm.

Continuous control of the specific power of the lamps from 60 to 120 W/cm.

Kontinuierliche Regulierung der spezifischen Strahlerleistung von 60 bis 120 W/cm.

Réglage continu de la puissance spécifique des lampes de 60 à 120 W/cm.

Regulación continua de la potencia específica de las lámparas de 60 a 120 W/cm.



Sullo stesso trasportatore è possibile integrare cappe di raffreddamento.

Cooling hoods can be added on the same conveyor.

Auf dem gleichen Förderer kann eine Abkühlhaube installiert werden.

Il est possible d'intégrer des hottes de refroidissement sur le même convoyeur.

Es posible integrar en el mismo transportador campanas de enfriamiento.



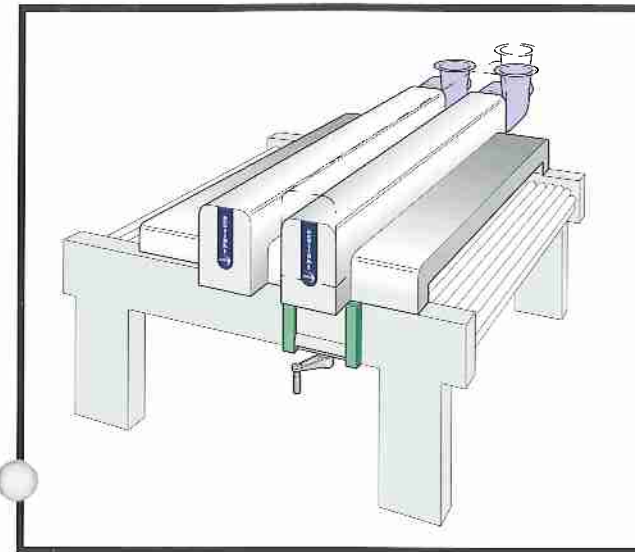
Forni UV inferiori per l'essiccazione di pezzi verniciati inferiormente.

Bottom UV ovens for drying pieces lacquered on the underside.

UV Trockner mit unteren Strahlern zur Aushärtung von Werkstücken, die von unten lackiert werden.

Tunnels UV inférieurs pour le séchage des pièces vernies sur la face inférieure.

Hornos UV inferiores para el secado de piezas barnizadas en la parte inferior.



Regolazione variabile in altezza.

Can be adjusted in height.

Variable Höheneinstellung.

Réglage variable en hauteur.

Regulación variable según la altura.



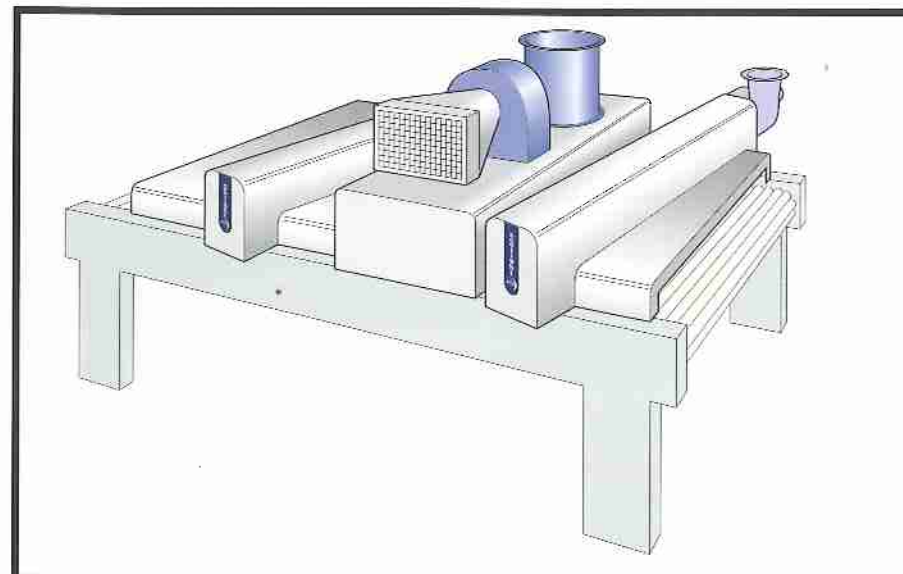
Forni inclinati per consentire una ottimale essiccazione dei bordi dei pezzi verniciati a spruzzo.

Inclined ovens to ensure optimum drying of the edges of spray-painted pieces.

Trockner mit geneigten Strahlern zur optimalen Kantenaushärtung von spritzlackierten Werkstücken.

Tunnels inclinés pour permettre un séchage optimal des chants des pièces vernies par pistolet.

Hornos inclinados para permitir un óptimo secado de los cantos de las piezas barnizadas con pistola.





Forno disponibile con sistema di trasporto pezzi a tapparelle cromate o a nastro.  
Possibilità di montare ribaltine in ingresso ed uscita.

Oven which is available with a piece transfer system made up of chrome-plated bars or a conveying belt.  
Tilttable sections can be installed at the entry and exit ends.

Trockner verfügbar mit Werkstückförderer mit verchromten Stäben oder Band. Möglichkeit, Kippvorrichtungen in Einlauf und Auslauf zu montieren.

Tunnel disponible avec système de transport des pièces à lattés chromées ou à tapis.  
Possibilité de monter des éléments relevables à l'entrée et à la sortie.

Horno disponible con sistema de transporte de las piezas con travesaños cromados o de cinta.  
Posibilidad de montar elementos abatibles en la entrada y en la salida.

