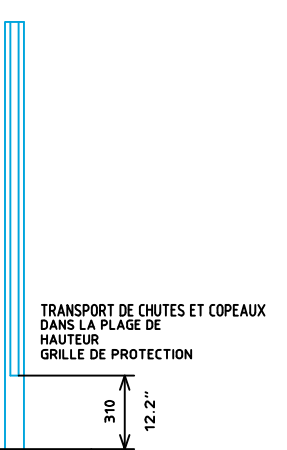
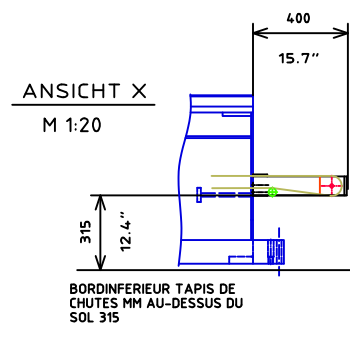


OPTION
ARMOIRE DE COMMANDE
POSITION
CÔTÉ GAUCHE

STANDARD
ARMOIRE DE COMMANDE
POSITION
DROITE



SANS BARRIERE DE SECURITE LA MACHINE N'EST PAS CONFORME AUX DIRECTIVES CE ET NE DOIT PAS ETRE OPEREE.

PLAN DE FONDATION
VOIR PAGE 5-350-95-4341

Disegnatore: Ferwood srl	
Titolo: 005779_MA	
Descrizione: CNC Working Center WEEKE VENTURE 3 M	
Data:	Sistema:
Foglio: A3	

FerWood®
BRILLIANT SOLUTIONS FOR WOOD
FerWood srl - Via Langhe 4/A 1204^o Pollenzo (CN) Italy
Tel: +39 0172 474073 - fax: +39 0172 471442

email: info@ferwoodgroup.com

Tutti i diritti sono riservati da Copyright vietata la riproduzione All rights reserved by Copyright is forbidden to reproduce