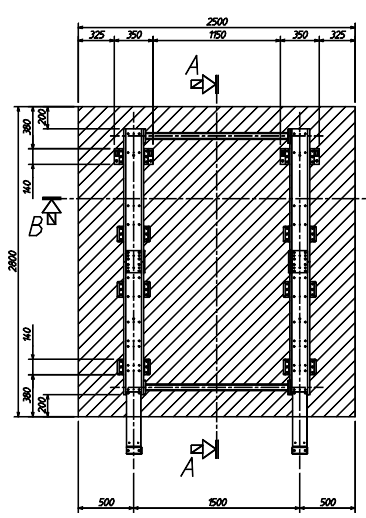
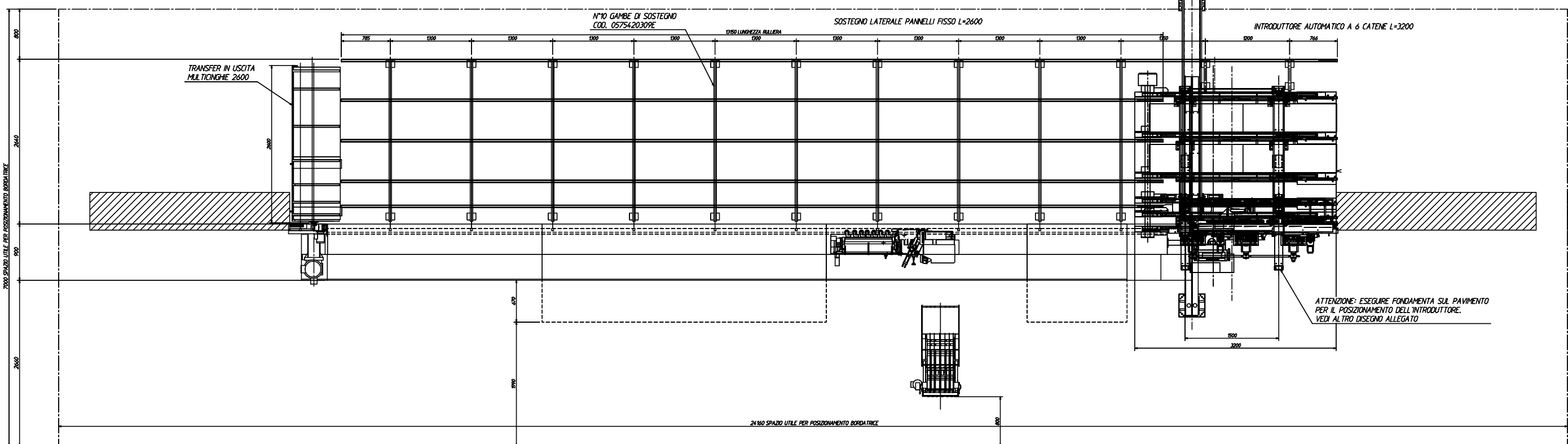


LE CAPPE SOPRA LE CABINE NON SONO IN POSIZIONE STANDARD

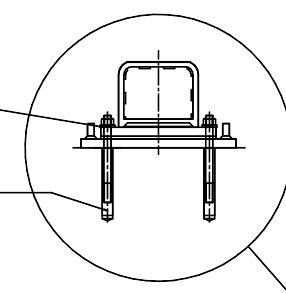
NON SALDARE LA GIUNZIONE DELLE TAVOLE PERCHÉ LA MACCHINA VA DIVISA PER IL TRASPORTO

Consumo aria aspirata mc/min a 30 m/s : 360
 Consumo aria comp. NL/min : 2150 (compreso introduttore 32 NL/min)
 Consumo aria aspirata incollaggio lmc/min a 30 m/s : 23



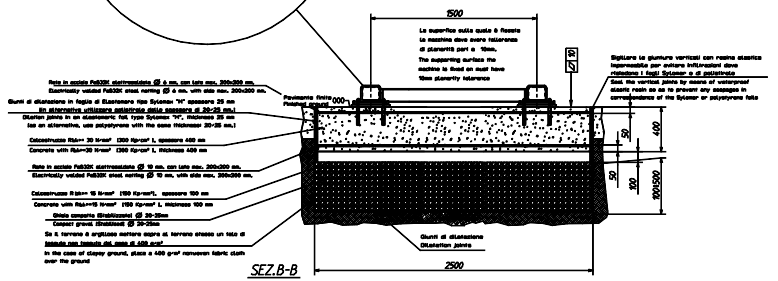
Vite di fissaggio M16
 Fixing screw M16

Fiatia di fissaggio HILTI HEA 16
 Fixing phiat HILTI HEA 16



DIMENSIONI IN mm.
 DIMENSIONS IN mm.

INGRANDIMENTO NON IN SCALA.



VISTA IN PIANTA DELLE FONDAMENTA PER L'INTRODUTTORE

Disegnatore: Ferwood srl	
Titolo: 005606_MA	
Descrizione: Double Sided Edgebander STEFANI EVOLUTION SB ONE	
Data:	Sistema:
Foglio: A3	

FerWood®
 BRILLIANT SOLUTIONS FOR WOOD

FerWood srl - Via Langhe 4/A 1204 ~ Pollenzo (CN) Italy
 Tel. +39 0172 474073 - fax: +39 0172 471442
 email: info@ferwoodgroup.com