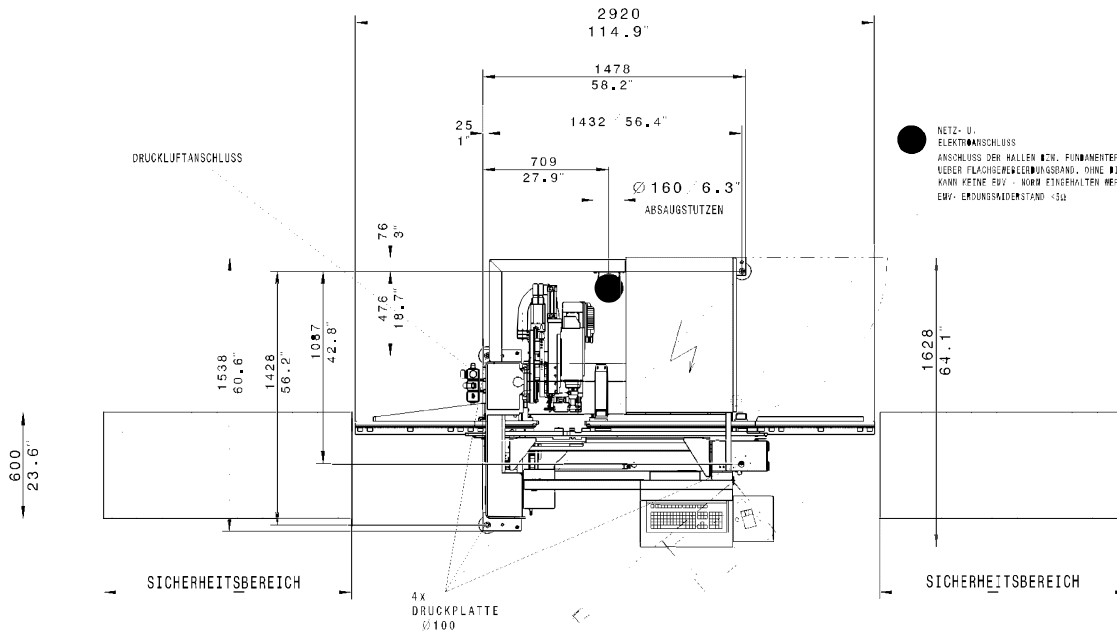
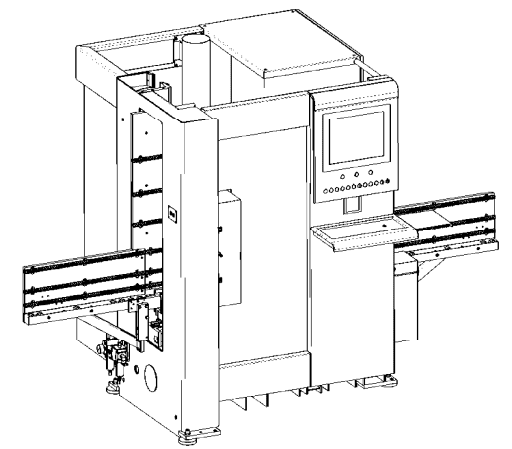


1895  
74.6'



NETZ- U.  
ELEKTROANSCHLUSS  
ANSCHLUSS DER HALLEN NACH FUNDAMENTIERUNG  
DEBER FLACHSCHWELGUNGSBAND, OHNE DIESE EW- FUNKTIONSERIE  
KANN KEINE EW- WURD EINGEHALTEN WERDEN.  
EW- ERDUNGSWIDERSTAND <math>\leq 50\Omega</math>

BHX 050	SICHERHEITSBEREICH = MAX. WERKSTÜCKLÄNGE OPTIONAL VKNR. 0246	2500MM 3050MM
BHX 055	SICHERHEITSBEREICH = MAX. WERKSTÜCKLÄNGE	3050MM

12/02/2025  
"HOMAG non si assume alcuna responsabilità circa la corrispondenza della  
composizione attuale della macchina rispetto alla descrizione del layout"

AENDERUNGEN VORBEHALTEN

WERKSTUECKDIMENSIONEN		OHNE UNSERE GENEHMIGUNG DARF DIESE ZEICHNUNG WEDER Vervielfältigt NOCH NACHGEZEICHNET NOCH DRITTEN ODER KONKURRENZ- FIRMEN ZUGÄENGLICH GEMACHT WERDEN	
LAENGE MAX.	2500 MM	OPTIONAL 3050 MM	
BREITE MAX.	850 MM		
DICKE MIN./MAX.	12 MM / 60 MM		(A)
PNEUMATIK	STANDARD DRUCKLUFTQUALITÄT NACH ISO 8573-1 GÜTEKLASSE 4 BEI WASSERGEHALT GÜTEKLASSE 3 BEI GESAMTÜBERHALT UND FESTEN VERUNREINIGUNGEN DRUCK IN DER ZULEITUNG MIN. 7 BAR		
	DRUCKLUFTVERBRAUCH	R 1/2"	(E)
	DRUCKLUFTVERBRAUCH	CA. 40-60 L/UMIN	
	DRUCKLUFTLEITUNG MIT VERTEILUNG		
	FUNKTIONSFÄHIGKEIT SOWIE ZUSTELLEN		
ABSAUGUNG	ABSAUGANSCHLUSS	D2 = 160	
	GESAMTABSaugLEISTUNG	MIN. 2170 M3/H	
	LuFTGESCHWINDIGKEIT	MIN. 30 M/SEC	
	UNTERDRUCK	CA. 2200 PA	(H)
ELEKTRIK/ELEKTRONIK	SCHUTZART	IP50	
	BETRIESSPANNUNG	3~ 400 VOLT	
	STEUERSPANNUNG	24 VOLT	
	FREQUENZ	50/60 HZ	
	ACHTSTROM	21 A	
	EMPFAHLENE VORANSTICHERUNG	25 A	
	EL. GESAMTSCHLUSSLEIST	11.5 kW	
DIE MASCHINE IST NICHT FÜR DEN ANSCHLUSS AN EIN NETZ MIT FI-SCHUTZEINRICHTUNG VORGESEHEN NICHT FÜR DEN BETRIEB IN FEUERGEFÄHRLICHEN BETRIEBSSITZEN IM BEREICH DER IEC 60364-42 VORGESEHEN			
FUNDAMENT	MASCHINENGEWICHT CA. <math>\times</math>	<math>\times</math> CA. 1500 KG	(G/B)
	FLÄCHENPRESSUNG IM BEREICH DER AUFLAGEPUNKTE: <math>\times</math> <math>\times</math>	<math>\times</math> CA. 1,20 N/MM2	
	BETONDICKE MIN. 200 MM		
	BETONQUALITÄT <math>\times</math> ZUG-/DRUCKBELASTBAR	<math>\times</math> C25/30 X/C1	
	FUNDAMENT MUSS EBERENDEITIG SEIN		
	GRUNDGERÄTE: TOLERANZ = +/- 10MM		
UMWELTBEDINGUNGEN FÜR DEN BETRIEB DER MASCHINE SIEHE SICHERHEITSVORSCHRIFTEN			
DATE: 04.07.2009 08:43:43	M	WERKSTOFF	
W-BAR: 0409A 08.01.13		RD-MASS	007734_La FerWood
G-B-WERT: 01.07.12	1:20	MAT.-NR.	BREITUNG: FM
NAME: 04.07.2009	Stellina	AUFSTELLPLAN	5-050-95-2130
GENR: KTHL: 20.04.2013	ber130joh	OPTIMAT BHX 050 / BHX 055	
Copyright reserved	CATIA A2	GEWICHT (KG)	BL

in Änderung