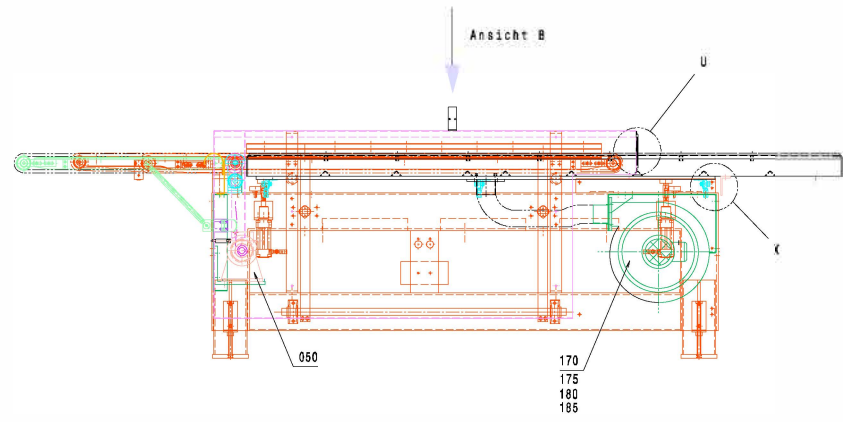
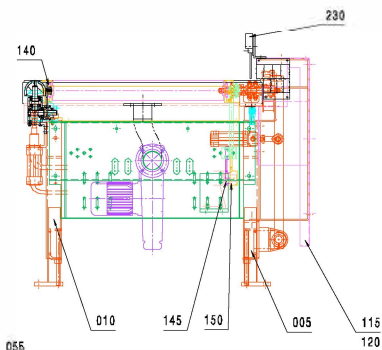


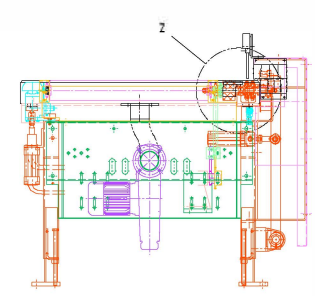
Absicht A



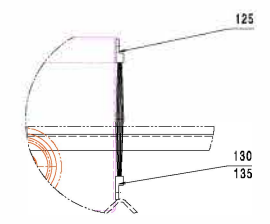
Ansicht A (schmale Ausfuehrung)



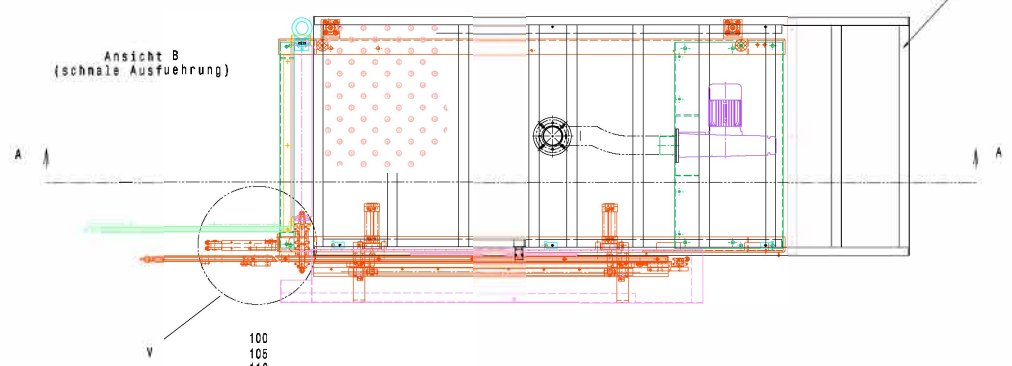
Ansicht A (breite Ausfuehrung)



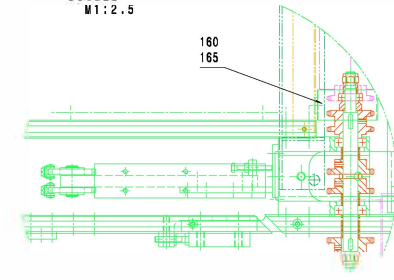
Detail 'U' M1:2



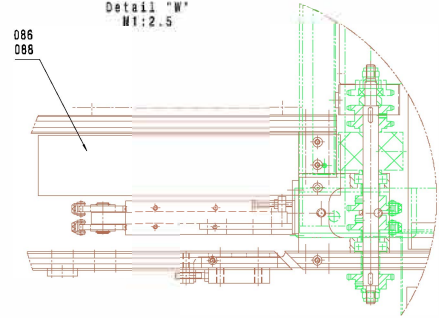
Ansicht B (schmale Ausfuehrung)



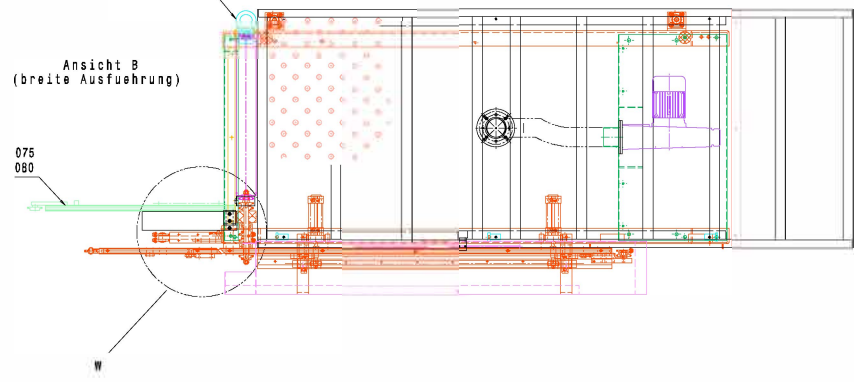
Detail 'V' M1:2.5



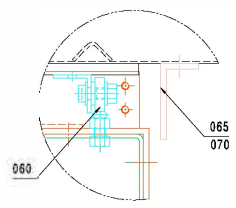
Detail 'W' M1:2.5



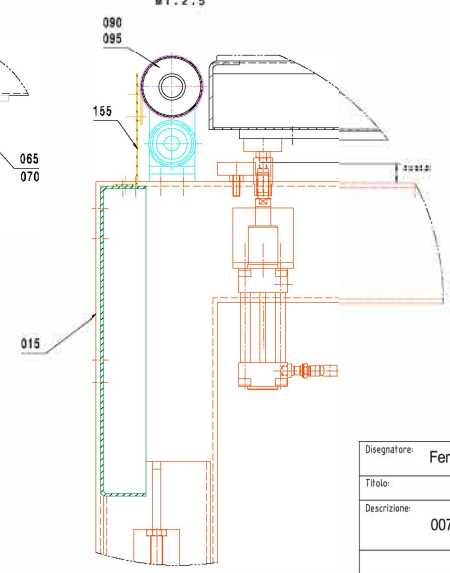
Ansicht B (breite Ausfuehrung)



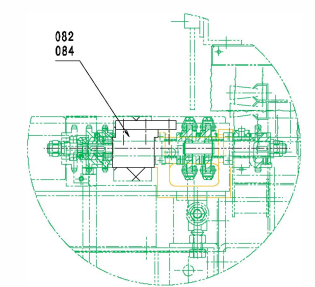
Detail 'X' M1:2



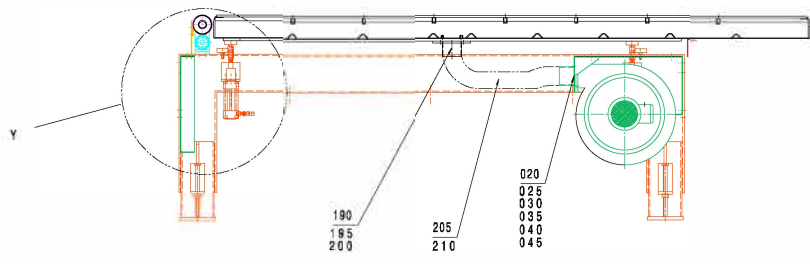
Detail 'Y' M1:2.5



Detail 'Z' M1:2.5



Schnitt A-A



04/12/24  
TOMAG non si assume alcuna responsabilita circa la correttezza della composizione attuale della macchina rispetto alla descrizione del "figura".

Disegnatore: FerWood spa		 FerWood spa - Via Langhe 4/A 12061 Palanzone (CN) Italy Tel. +39 0172 474973 - Fax +39 0172 471442 email: info@ferwoodgroup.com
Titolo:		
Descrizione: 007241_La		
Data: 04/12/24	Sistema:	Foglio: A3
Tutti i diritti sono riservati da Copyright FerWood. La riproduzione		All rights reserved by Copyright FerWood. It is forbidden to reproduce