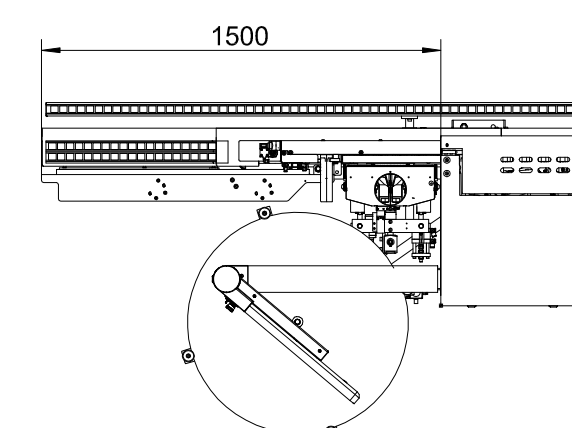
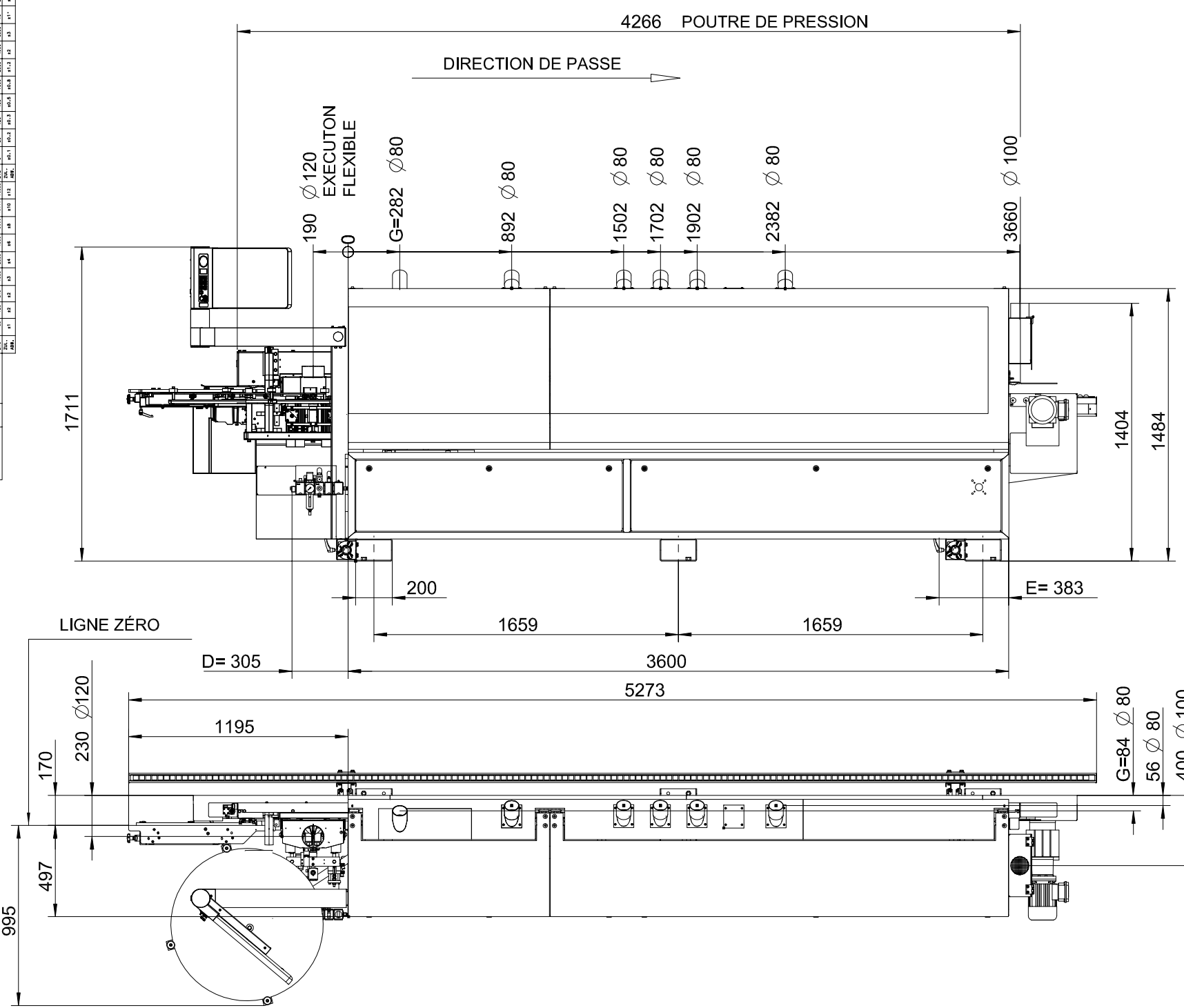


1	2	3	4	5	6	7	8
1	2	3	4	5	6	7	8

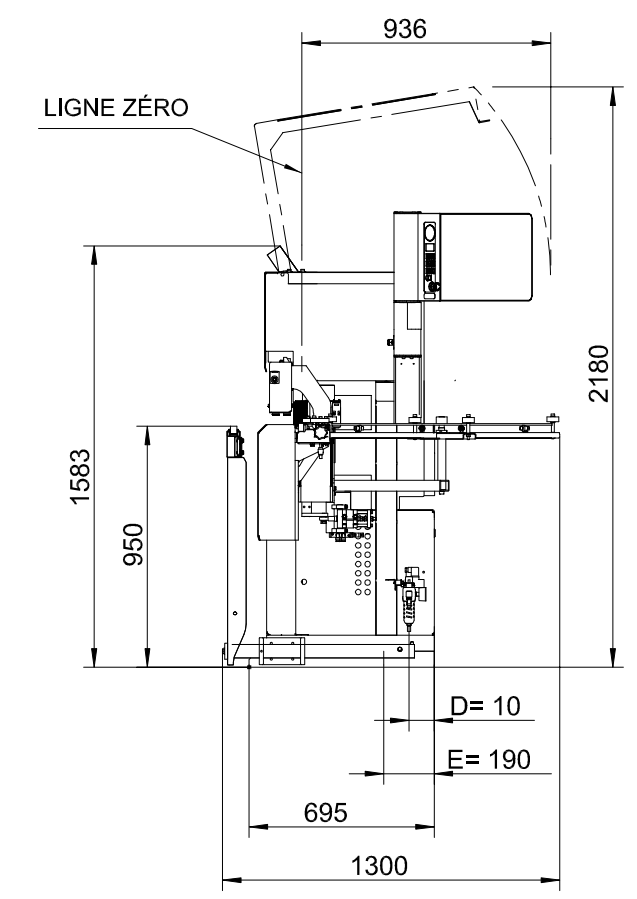


OPTION
+300
RALLONGEMENT
ENTREE

G= CAPACITE D'ASPIRATION UNITE' ENCOLLAGE
Ø 80mm 362M3/H
VITESSE L'AIR
28M/SEC

H= INCUMBANT AU CLIENT ALIMENTATION EN AIR SOUFFLER
6 BAR / Ø 1/4"
CONSOMMATION D'AIR
200 NI/min

SAUVEGARDE	FUSIBLE DE PUISSANCE RECOMMANDÉ					
	SURFACE COUPE TRANSVERSALE ..MM 2					
	16 A	20 A	25 A	35 A	50 A	63 A
LONGUEUR DE CONDUITE						
- 10 M	2.5 MM2	2.5 MM2	4.0 MM2	6.0 MM2	10.0 MM2	16.0 MM2
10 - 20 M	2.5 MM2	4.0 MM2	4.0 MM2	6.0 MM2	10.0 MM2	16.0 MM2
20 - 30 M	2.5 MM2	4.0 MM2	6.0 MM2	10.0 MM2	16.0 MM2	16.0 MM2



E= ALIMENTATION SECTEUR DE LA MACHINE
TENSION DE SERVICE 400V - 3 PH - 50HZ
VALEU TOTAL DE LA CONNEXION
16 kW
COURANT NOMINAL
23 A
POIDS
1850 KG

D= ALIMENTATION EN AIR COMPRI ME
6 BAR / Ø 1/4"
DEBIT TOTAL EN AIR D'ASPIRATION
4480 M3/H
VITESSE L'AIR
28M/SEC
PERTE DE PRESSION
ENV. 2000PA
CONSOMMATION D'AIR
450 NI/min

Disegnatore: FerWood s.p.a.	
Titolo: 008161_La	
Descrizione: BRANDT KDF 440 EDGE BANDING MACHINE	
Data: 30/04/2026	Sistema:
Foglio: A3	

FerWood®
BRILLIANT SOLUTIONS FOR WOOD
FerWood spa - Via Langhe 4/a 12042 Pollenzo (CN) Italy
Tel. +39 0172 474073 - Fax. +39 0172 471442
email: info@ferwoodgroup.com