

PRESENZA CAPPE
HOTTES EXISTANTES
EXISTING HOODS
ANWESENDE STUTZE

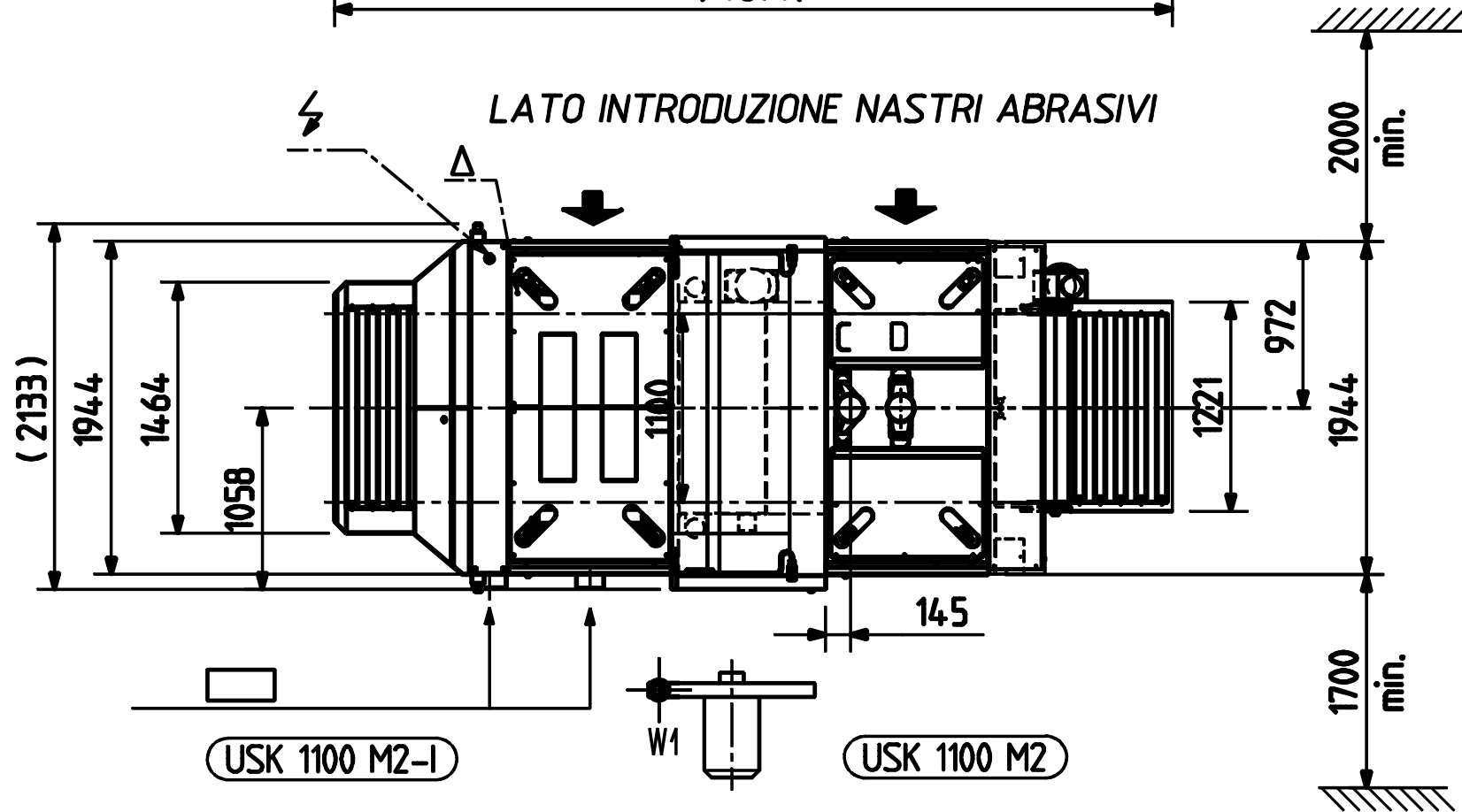
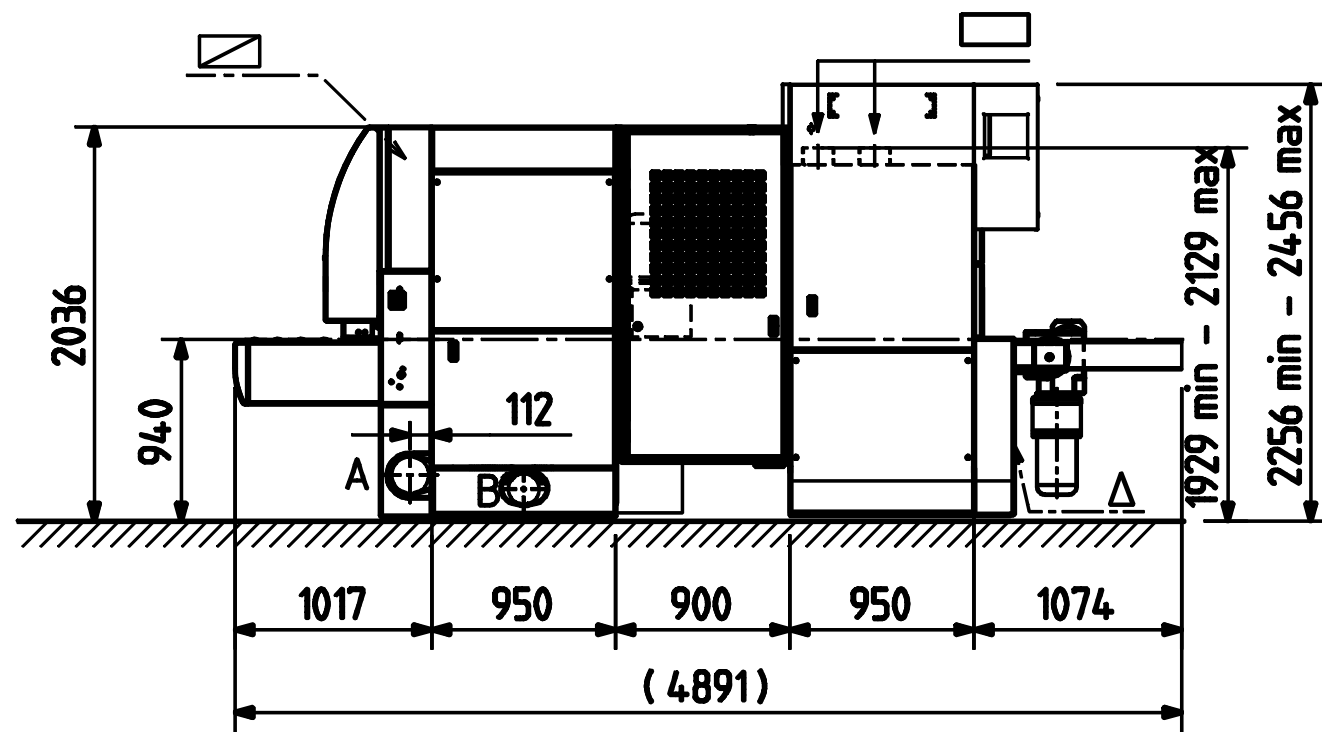
	SI OUI YES JA	Ø	INTERASSE ENTRE-AXES CENTER DISTANCE ZWISCHENABSTAND
A	SI	195	587 ~1520 293
B	SI	160	
C	SI	160	
D	SI	160	
W1	SI	66	

 QUADRO ELETTRICO
CADRE ELECTRIQUE
ELECTRIC PANEL
ELEKTRISCHE SCHALT TAFEL

 ASPIRAZIONE
ASPIRATION
SUCTION
ANSAUGUNG

 ALIMENTAZIONE PNEUMATIC
ALIM. PNEUMATIQUE
PNEUMATIC FEEDING
PNEUMATISCHE VERSORGUNG

 ALIMENTAZIONE ELETTRICA
ALIM. ELECTRIQUE
ELECTRIC FEEDING
ELEKTRISCHE VERSORGUNG



Disegnatore: Ferwood srl

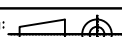
Titolo: 004860_OLI

Descrizione:
Calibrating Line
004858_MA - 004859_MA DMC UNISAND K

FerWood®
BRILLIANT SOLUTIONS FOR WOOD

FerWood srl - Via Langhe 4/A 12042 Pollenzo (CN) Italy
Tel: +39 0172 474073 - fax: +39 0172 471442

email: info@ferwoodgroup.com

Data: Sistema: 

Foglio: A3

Tutti i diritti sono riservati da Copyright. vietata la riproduzione. All rights reserved by Copyright. is forbidden to reproduce