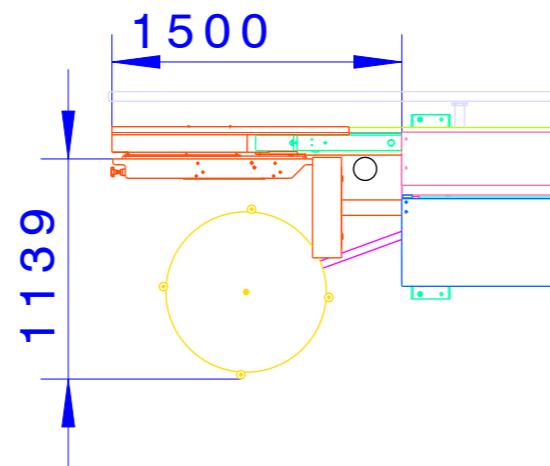
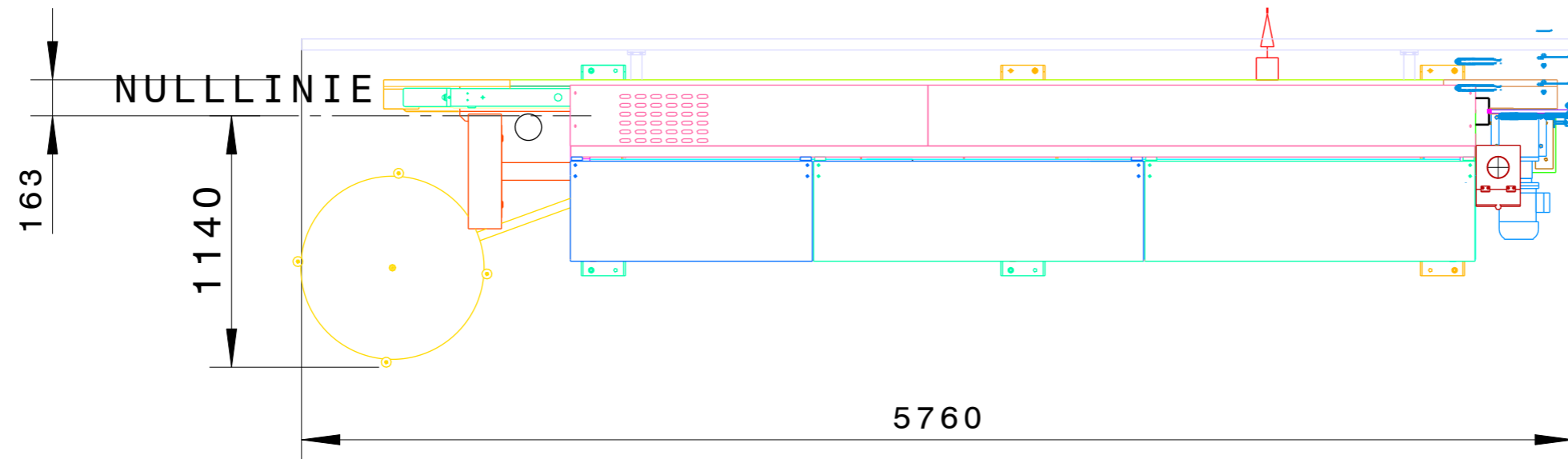
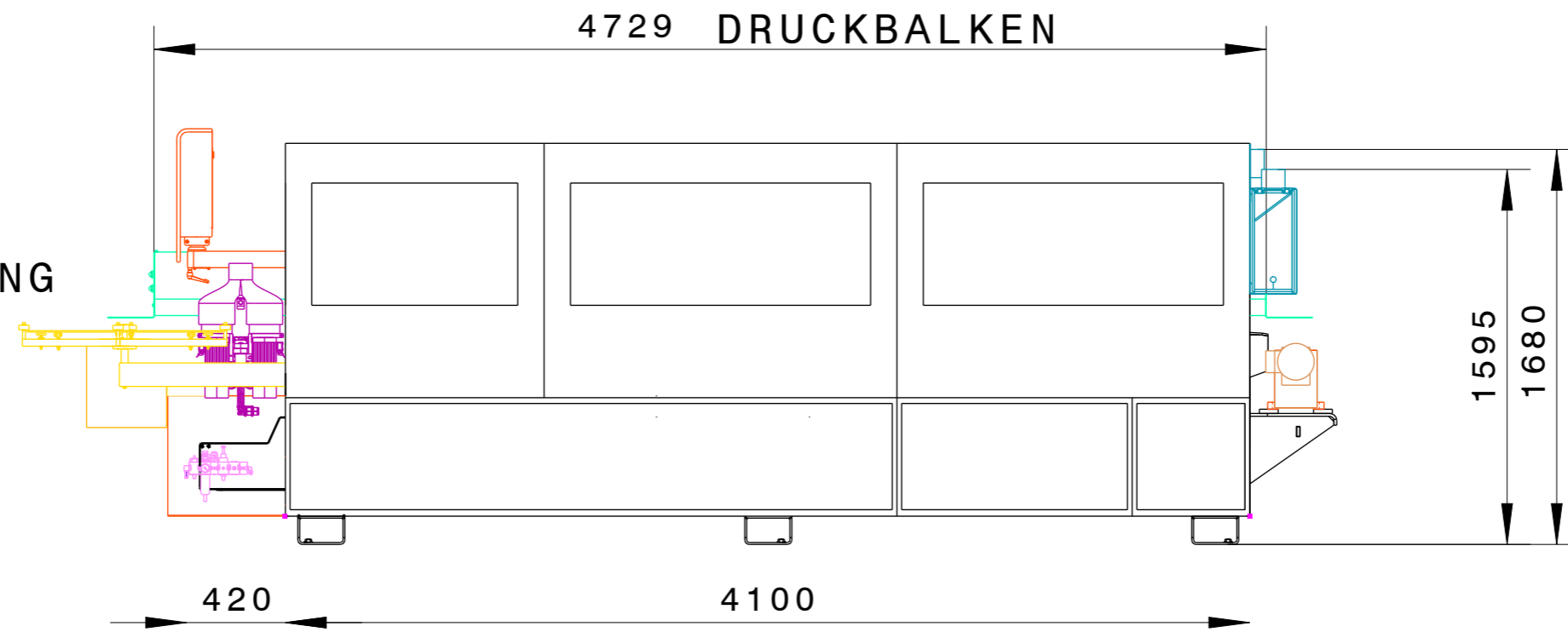


DURCHLAUFRICHTUNG



OPTION
EINLAUF
VERLAENGERUNG +300

Anforderungen an den Fussboden:
- Betonqualität C25/30 XC1
- Zug-/Druckbelastbar
- Mindestdicke 180

Arbeitshöhe AH: 950 mm

PROJECT:	
CODE:	OMC021
TYPE:	SINGLE SIDE EDGE BANDER
BRAND:	BRANDT
DESIGNER:	
DATE:	22.03.2018
FILE:	