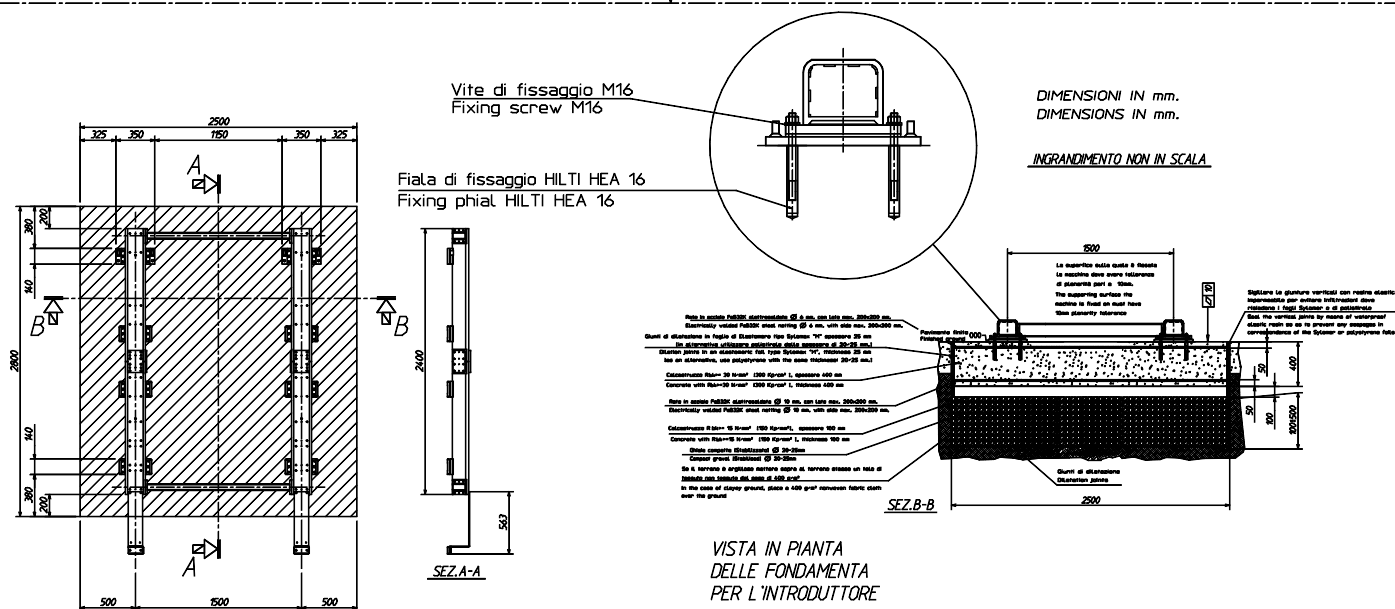
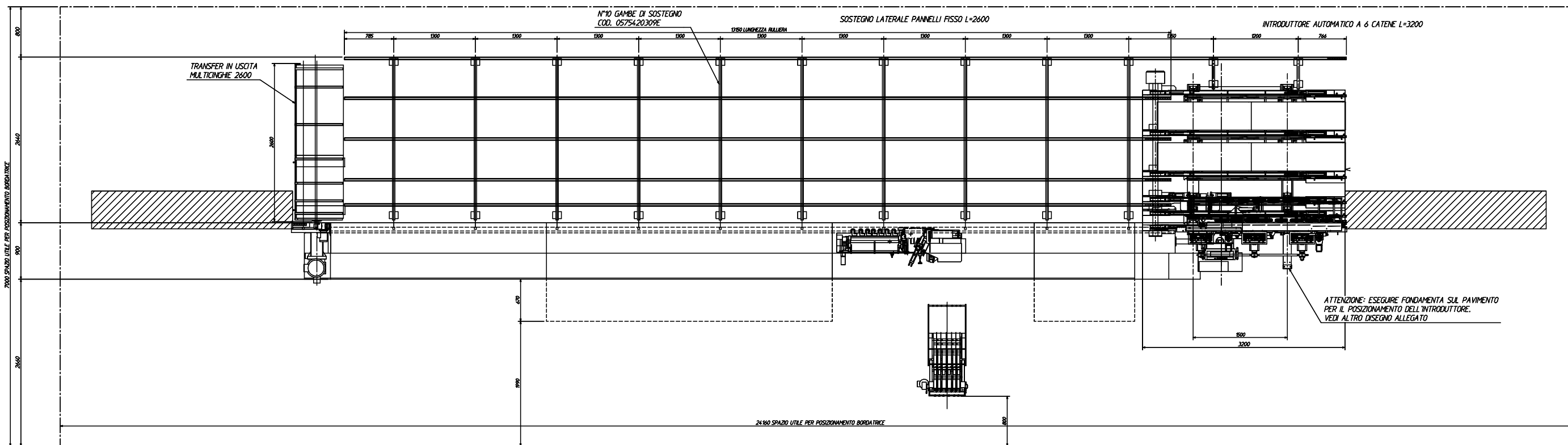


LE CAPPE SOPRA LE CABINE NON SONO IN POSIZIONE STANDARD

NON SALDARE LA GIUNZIONE DELLE TAVOLE PERCHÉ LA MACCHINA VA DIVISA PER IL TRASPORTO

Consumo aria aspirata mc/min a 30 m/s : 360
 Consumo aria comp. NL/min : 2150 (compreso introduttore 32 NL/min)
 Consumo aria aspirata incollaggio (mc/min a 30 m/s) : 23



Disegnatore: Ferwood srl

Titolo: 005601_MA

Descrizione:
 Double Sided Edgebander
 STEFANI EVOLUTION SB ONE

FerWood®
 BRILLIANT SOLUTIONS FOR WOOD

FerWood srl - Via Langhe 4/A 1204 ~ Pollenzo (CN) Italy
 Tel. +39 0172 474073 - fax: +39 0172 471442

email: info@ferwoodgroup.com

Data: Sistema:

Foglio: A3

Tutti i diritti sono riservati da Copyright vietata la riproduzione All rights reserved by Copyright is forbidden to reproduce