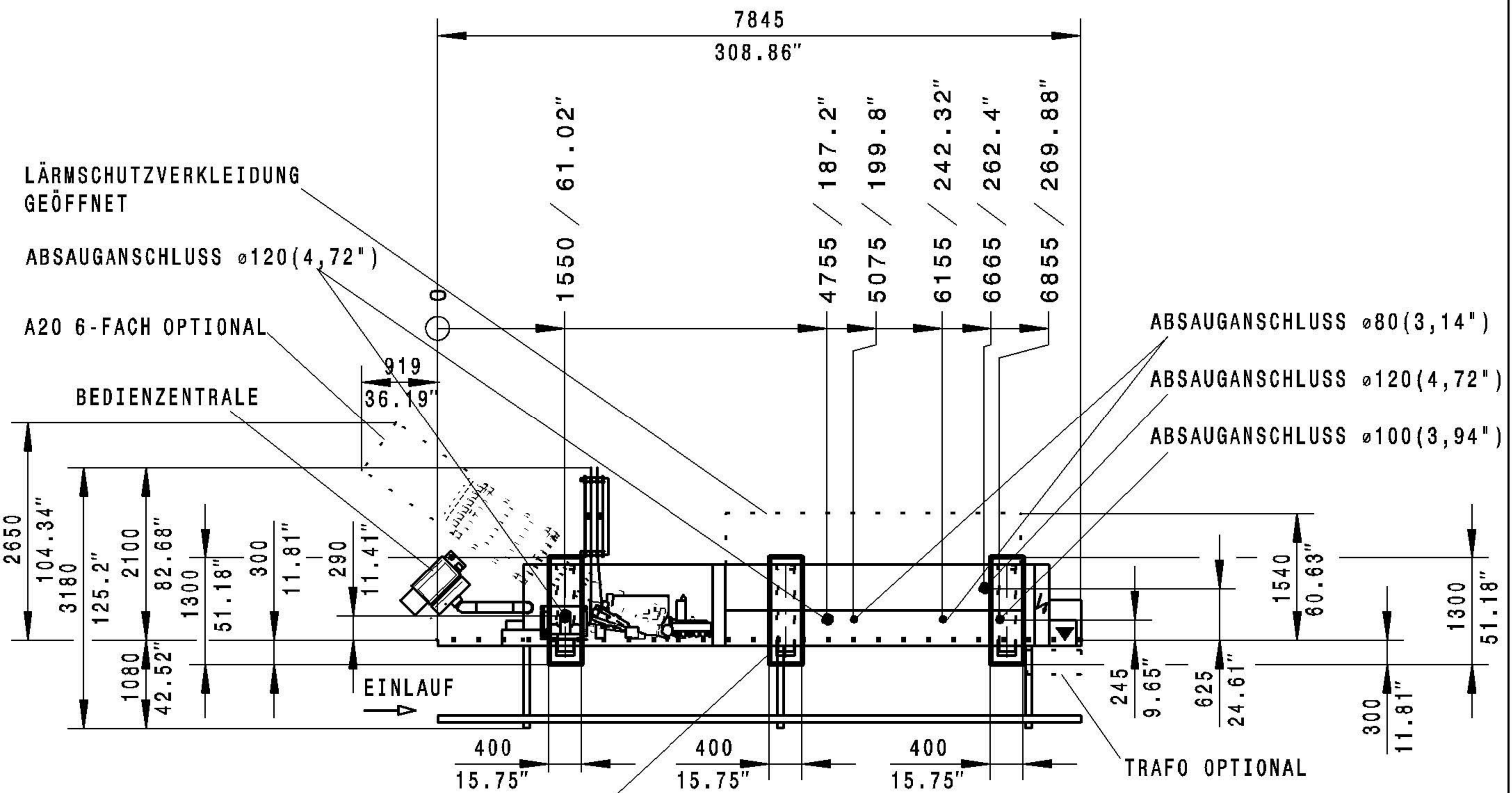
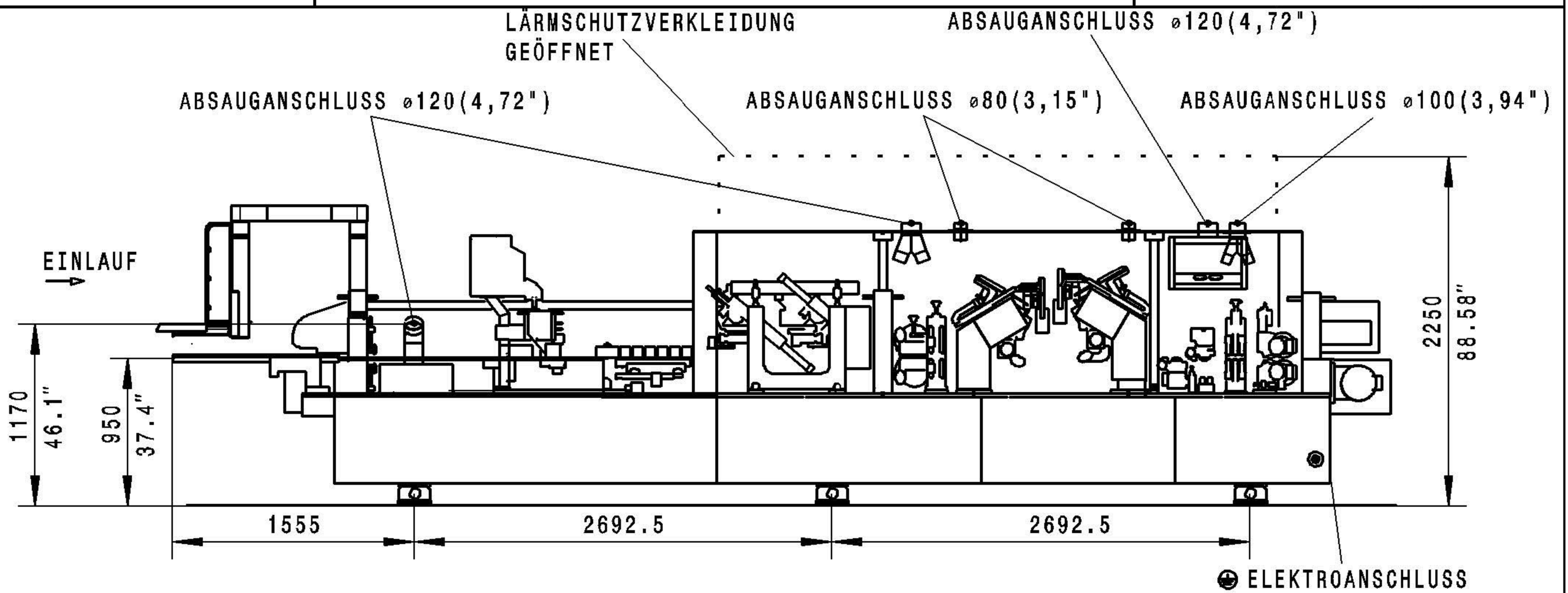


TECHNISCHE DATEN

KAL210 AMBITION 2264



BODENBELASTUNG CA 0.2-0.3 N/MM2 IM BEREICH DER MASCHINENBETTEN MIN. BETONDICKE = 200 MM

MASCH. TYPE . : KAL210 AMBITION 2264	OHNE UNSERE GENEHMIGUNG DARF DIESE ZEICHNUNG WEDER VERVIELFÄLTIGT NOCH NACHGEZEICHNET NOCH DRITTEN ODER KONKURRENZ-FIRMEN ZUGÄNGLICH GEMACHT WERDEN								
ARBEITSHOEHE 950MM(37,4")									
TECHNISCHE DATEN									
GESAMTGEWICHT	CA.	KG						4500	
GESAMTABSAUGELEISTUNG	CA.	M3/H (CFM)						5250 (3090)	
PRESSLUFTVERBRAUCH	CA.	NL/MIN (CFM)						930 (32,83)	
DRUCKVERLUST	CA.	PA (INCH/WS)						2500 (9,84)	
SPANNUNG	V	200	220	380	400	415	480	600	
EL. GESAMTANSCHLUSSWERT	CA.	KW	28	28	28	28	28	28	
NENNSTROM	CA.	A	104	94	55	52	50	43	35
EMPFOHLENE VORSICHERUNG	A	125	125	63	63	63	50	50	
<ul style="list-style-type: none"> NETZ- U. ELEKTROANSCHLUSS ANSCHLUSS DER HALLEN BZW. FUNDAMENTERDE UEBER FLÄCHGEWEBEERDUNGSBAND, OHNE DIESE EMV- FUNKTIONSERDE KANN KEINE EMV - NORM EINGEHALTEN WERDEN. EMV- ERDUNGSWIDERSTAND <5Ω RCD-SCHUTZSCHALTUNG NUR ZULÄSSIG IN VERBINDUNG MIT EINEM ALLSTROMSENSITIVEN/SELEKTIVEN RCD-SCHUTZSCHALTER 									
<ul style="list-style-type: none"> AUSSENKANTE KETTEN-BAHN BZW. FESTKANTE WERKSTUECKUEBER-STAND 0 									
<ul style="list-style-type: none"> PRESSLUFTANSCHLUSS UEBER SCHLAUCH 3/4" (INNENDURCHMESSER 19MM) ZULEITUNG G1" DRUCK IN DER ZULEITUNG MIN. 6 BAR STANDARD DRUCKLUFTQUALITAET NACH ISO 8573- 1 GUETEKLASSEN FESTE VERUNREINIGUNGEN KLASSE 3 WASSERGEHALT KLASSE 4 GESAMTOELGEHALT KLASSE 3 									

Disegnatore: **Ferwood S.p.A.**

Titolo: **006849_La**

Descrizione:

Data:

Sistema:

Foglio: **A4**

Tutti i diritti sono riservati da Copyright vietata la riproduzione

FerWood®
BRILLIANT SOLUTIONS FOR WOOD
FerWood spa - Via Langhe 4/a 12042 Pollenzo (CN) Italy
Tel. +39 0172 474073 - Fax. +39 0172 471442
email: info@ferwoodgroup.com

All rights reserved by Copyright is forbidden to reproduce