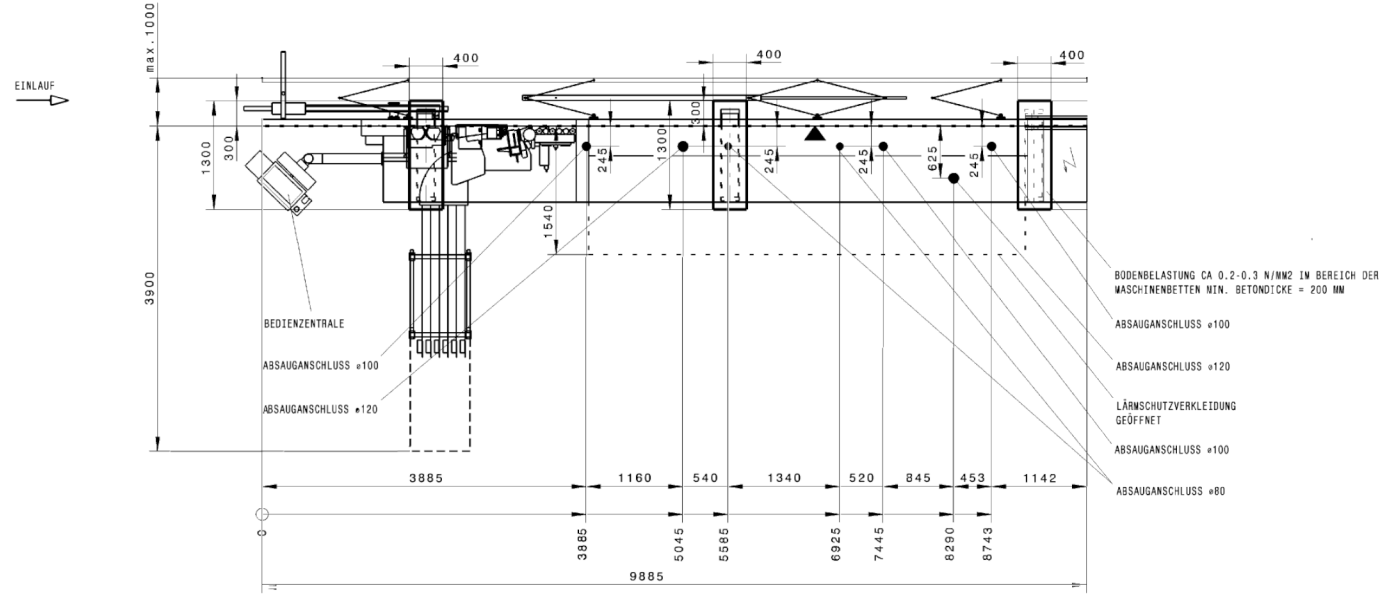
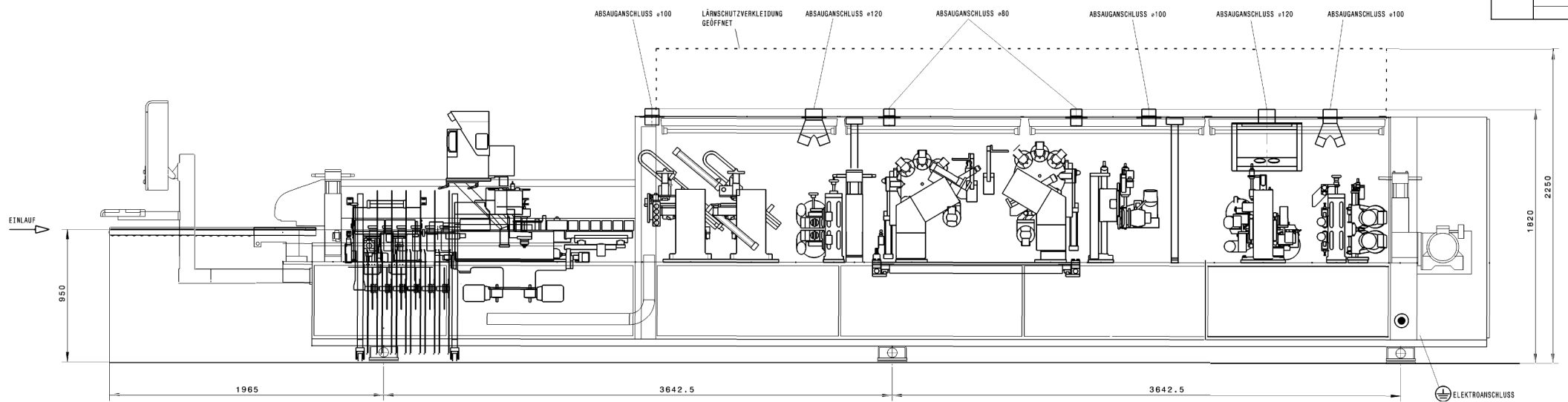


1	2	3	4	5	6	7	8	9	10	11	12	13	14	15	16	17	18	19	20	21	22	23	24	25	26	27	28	29	30	31	32	33	34	35	36	37	38	39	40	41	42	43	44	45	46	47	48	49	50	51	52	53	54	55	56	57	58	59	60	61	62	63	64	65	66	67	68	69	70	71	72	73	74	75	76	77	78	79	80	81	82	83	84	85	86	87	88	89	90	91	92	93	94	95	96	97	98	99	100
---	---	---	---	---	---	---	---	---	----	----	----	----	----	----	----	----	----	----	----	----	----	----	----	----	----	----	----	----	----	----	----	----	----	----	----	----	----	----	----	----	----	----	----	----	----	----	----	----	----	----	----	----	----	----	----	----	----	----	----	----	----	----	----	----	----	----	----	----	----	----	----	----	----	----	----	----	----	----	----	----	----	----	----	----	----	----	----	----	----	----	----	----	----	----	----	----	----	----	-----

PASSMASS	ABMASS



MASCH.TYPEN : O KAR310/8/A20/S2

OHNE UNSERE GENEHMIGUNG DARF DIESE ZEICHNUNG WEDER VERVIELFÄLTIGT NOCH NACHGEZEICHNET NOCH DRITTEN ODER KONKURRENZ-FIRMEN ZUGÄNGLICH GEMACHT WERDEN

ARBEITSHÖHE 950MM

TECHNISCHE DATEN		
GESAMTABSUGLEISTUNG CA.	M3/H	5670
LUFTGESCHWINDIGKEIT	M/SEC	28
PRESSLUFTVERBRAUCH CA.	NL/MIN	825
DRUCKVERLUST CA.	PA	2500
EL. GESAMTANSCHLUSSWERT CA.	KW	37
NENNSTROM CA.	A	4
EMPFOHLENE VORSICHERUNG	A	80

ANSCHLUSS DER HALLEN BZW. FUNDAMENTERDE, OHNE DIESE ERDE KANN KEINE EMV-NORM ERHALTEN WERDEN.  
ERDUNGSWIDERSTAND <30  
FI-SCHUTZSCHALTUNG NUR ZULÄSSIG IN VERBINDUNG MIT EINEM ALLSTROMSENSITIVEN/SELEKTIVEN FI-SCHUTZSCHALTER

AUSSENKANTE KETTEN-BAHN BZW. FESTKANTE WERKSTUECKUEBER-STAND O

PRESSLUFTANSCHLUSS UEBER SCHLAUCH 3/4" (INNENDURCHMESSER 19MM) ZULEITUNG G1"  
DRUCK IN DER ZULEITUNG MIN. 7 BAR  
STANDARD DRUCKLUFTQUALITAET NACH ISO 8573- 1  
GUETEKLASSEN  
FESTE VERUNREINIGUNGEN KLASSE 3  
WASSERGEHALT KLASSE 4  
GESAMTDELGEHALT KLASSE 3

**FerWood**  
BRILLIANT SOLUTIONS FOR WOOD

PROJECT:	
CODE:	005774 MA
TYPE:	SINGLE SIDED EDGE BANDER
BRAND:	HOMAG KAR 310/8/A20/S2
DESIGNER:	
DATE:	
FILE:	