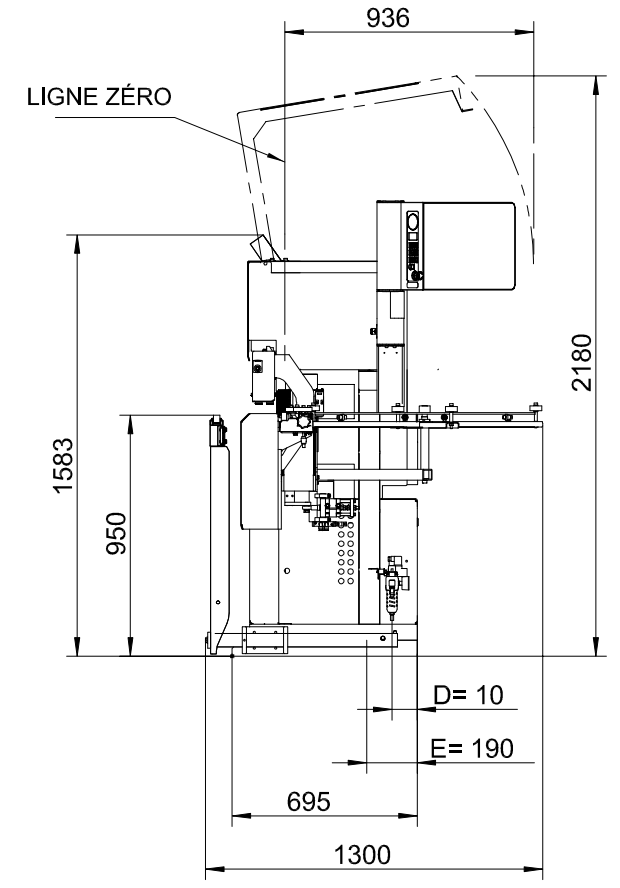


FUSIBLE DE PUISSANCE RECOMMANDÉ						
SURFACE COUPE TRANSVERSALE ..MM 2						
SAUVEGARDE	16 A	20 A	25 A	35 A	50 A	63 A
LONGUEUR DE CONDUITE						
- 10 M	2.5 MM2	2.5 MM2	4.0 MM2	6.0 MM2	10.0 MM2	16.0 MM2
10 - 20 M	2.5 MM2	4.0 MM2	4.0 MM2	6.0 MM2	10.0 MM2	16.0 MM2
20 - 30 M	2.5 MM2	4.0 MM2	6.0 MM2	10.0 MM2	16.0 MM2	16.0 MM2



**E=** ALIMENTATION SECTEUR DE LA MACHINE  
 TENSION DE SERVICE 400V - 3 PH - 50HZ  
 VALEU TOTAL DE LA CONNEXION  
 16 kW  
 COURANT NOMINAL  
 23 A  
 POIDS  
 1850 KG

**D=** ALIMENTATION EN AIR COMPRI ME  
 6 BAR / Ø 1/4"  
 DEBIT TOTAL EN AIR D'ASPIRATION  
 4480 M3/H  
 VITESSE L'AIR  
 28M/SEC  
 PERTE DE PRESSION  
 ENV. 2000PA  
 CONSOMMATION D'AIR  
 450 NI/min

Disegnatore:  
**FerWood s.p.a.**  
 Titolo: 008160\_La  
 Descrizione:  
**BRANDT KDF 440**  
**EDGE BANDING MACHINE**

Data: 30/04/2026 Sistema: Foglio: A3

**FerWood®**  
 BRILLIANT SOLUTIONS FOR WOOD  
 FerWood spa - Via Langhe 4/a 12042 Pollenzo (CN) Italy  
 Tel. +39 0172 474073 - Fax. +39 0172 471442  
 email: [info@ferwoodgroup.com](mailto:info@ferwoodgroup.com)