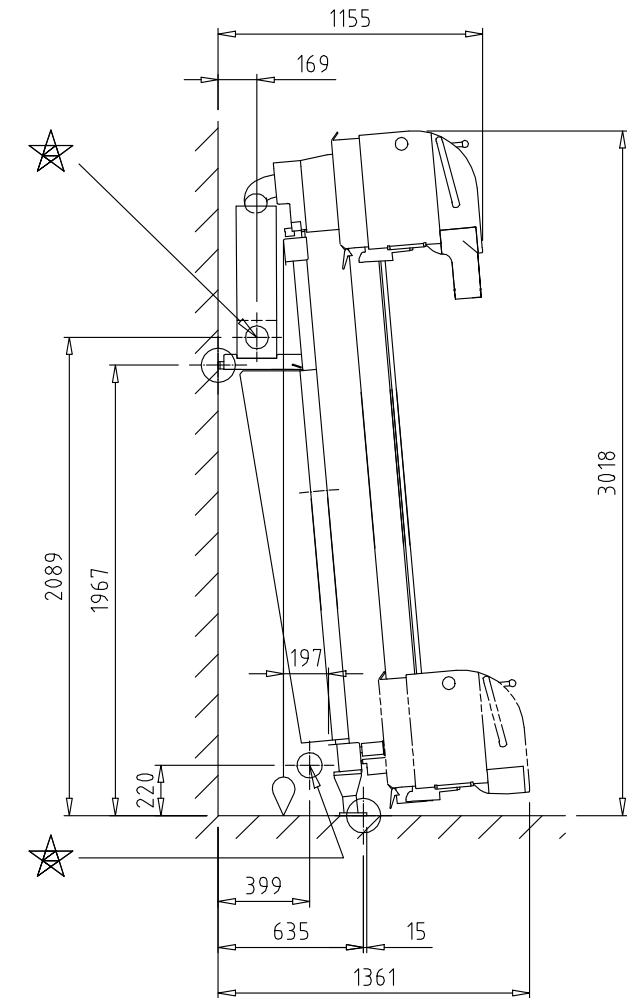
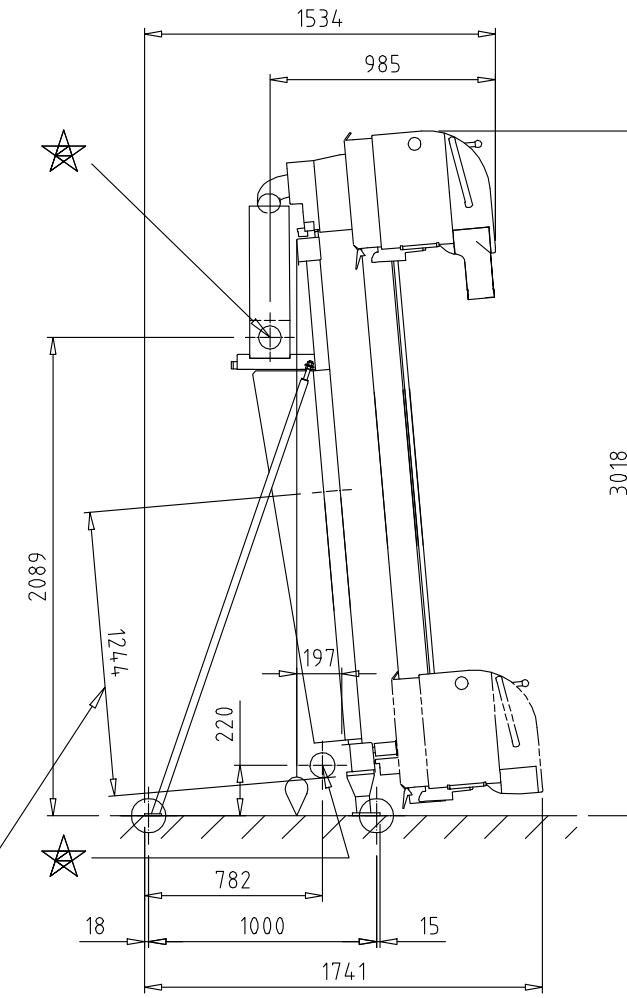
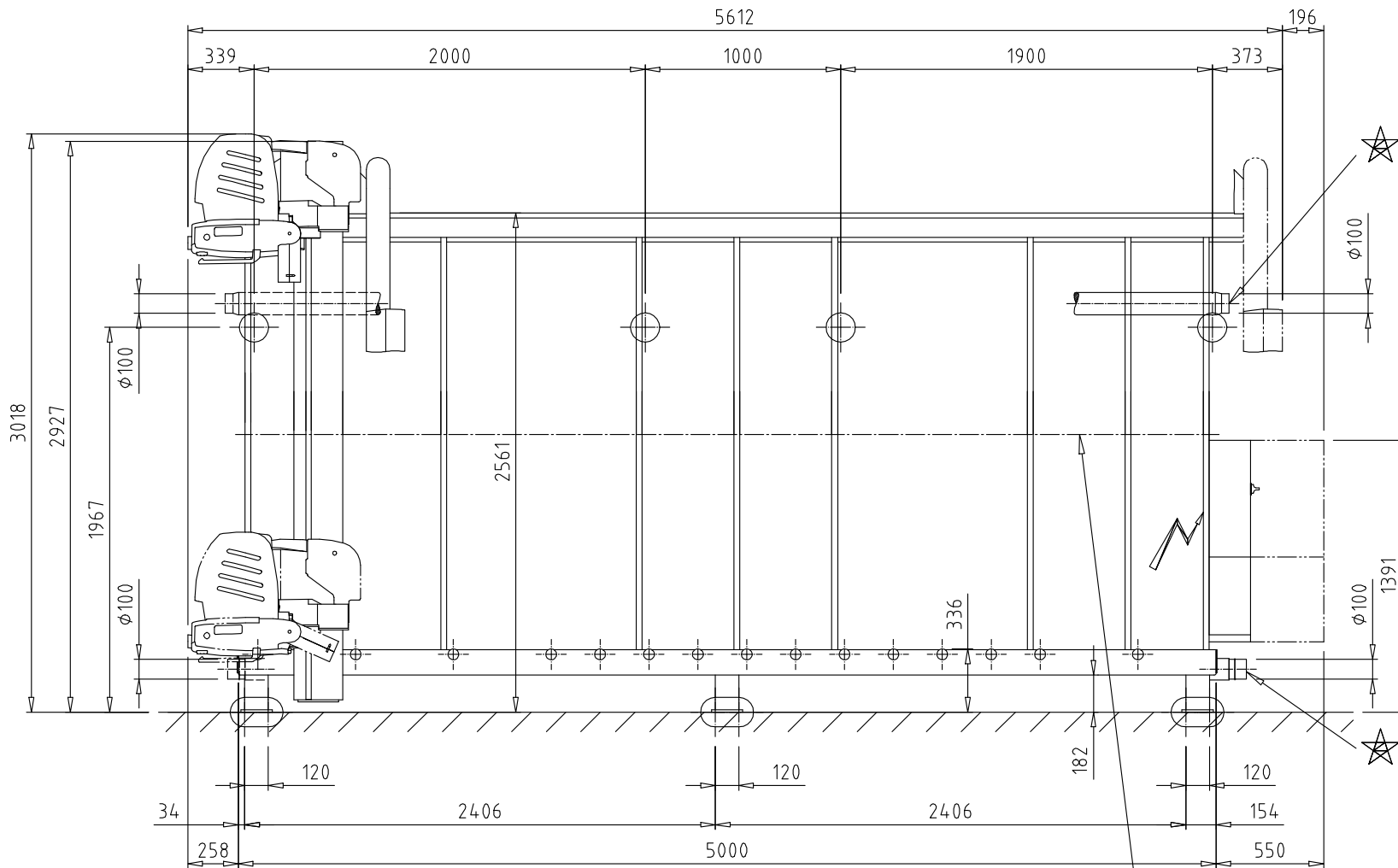


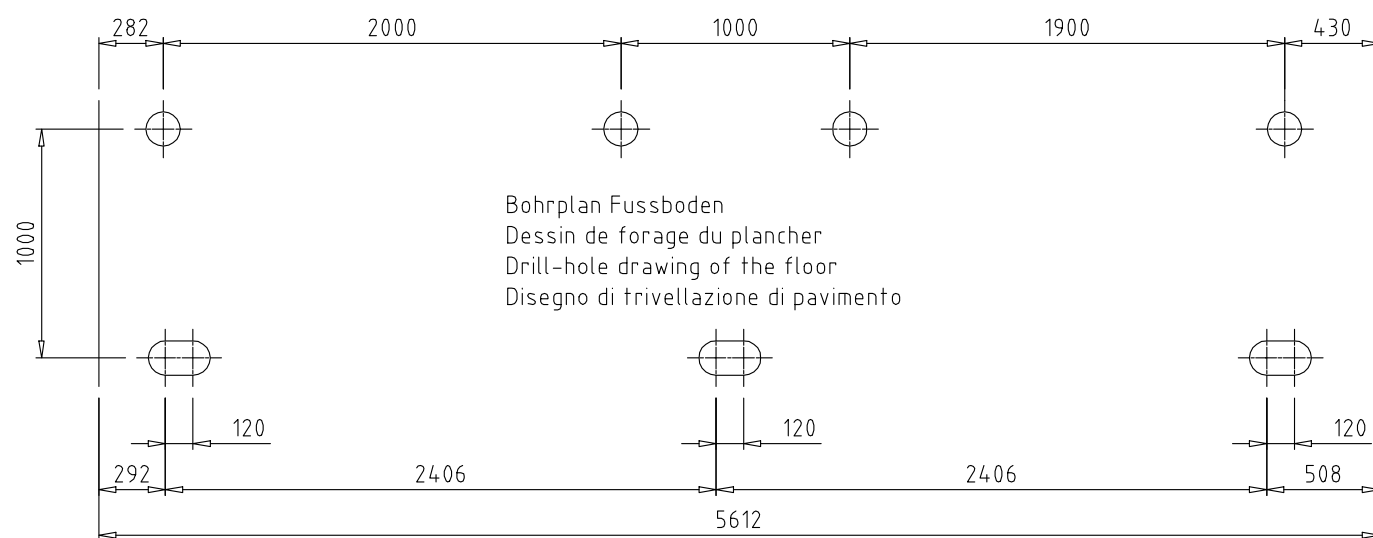
★ Anschluss für betriebliche Absauganlage
 Raccordement pur une installation d'aspiration annexe
 Connection point for user's own extraction system
 Raccordo per impianto aspiratore aziendale

Freistehende Montage
 Montage en appui libre
 Free standing assembly
 Montaggio libero

Wandmontage
 Montage contre mur
 Wall assembly
 Montaggio contro parete

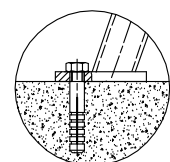


Horizontaltrennung
 Bâti séparé en direction horizontale
 Frame horizontally separated
 Telaio sezionato orizzontale



Bohrplan Fussboden
 Dessin de forage du plancher
 Drill-hole drawing of the floor
 Disegno di trivellazione di pavimento

Technische Aenderungen vorbehalten
 Sous réserve de modification techniques
 Technical alternations reserved
 Modificazioni tecnici riservati



Befestigungsdübel
 Tampon de fixation
 Fastening dowel
 Caviflia di fissaggio

Netzanschluss Branchement électrique Mains connection Allacciamento alla rete	Luftanschluss Raccordement d'air Air connection Attacco aria
Min. 16AT (400V) Max. 25AT (400V)	Pmin 6 bar ü Pmax 10 bar ü min. 2.5m ³ /h
L1, L2, L3, N, PE max. 4mm ² (AWG 12)	9mm, 6, 10, 10
Anschlusswert Puissance connectée Wattage Potenza allacciata	7.5 kW 9 A

Disegnatore: **FerWood spa**
 Titolo: **005520_MA**
 Descrizione: **Vertical Beam Saw machine
 STRIEBIG CONTROL 5224**

FerWood®
 BRILLIANT SOLUTIONS FOR WOOD
 FerWood spa - Via Langhe 4/A 1204^o Pollenzo (CN) Italy
 Tel: +39 0172 474073 - fax: +39 0172 471442
 email: info@ferwoodgroup.com

Data: _____ Sistema: Foglio: **A3**

Tutti i diritti sono riservati da Copyright[®] vietata la riproduzione All rights reserved by Copyright[®] is forbidden to reproduce