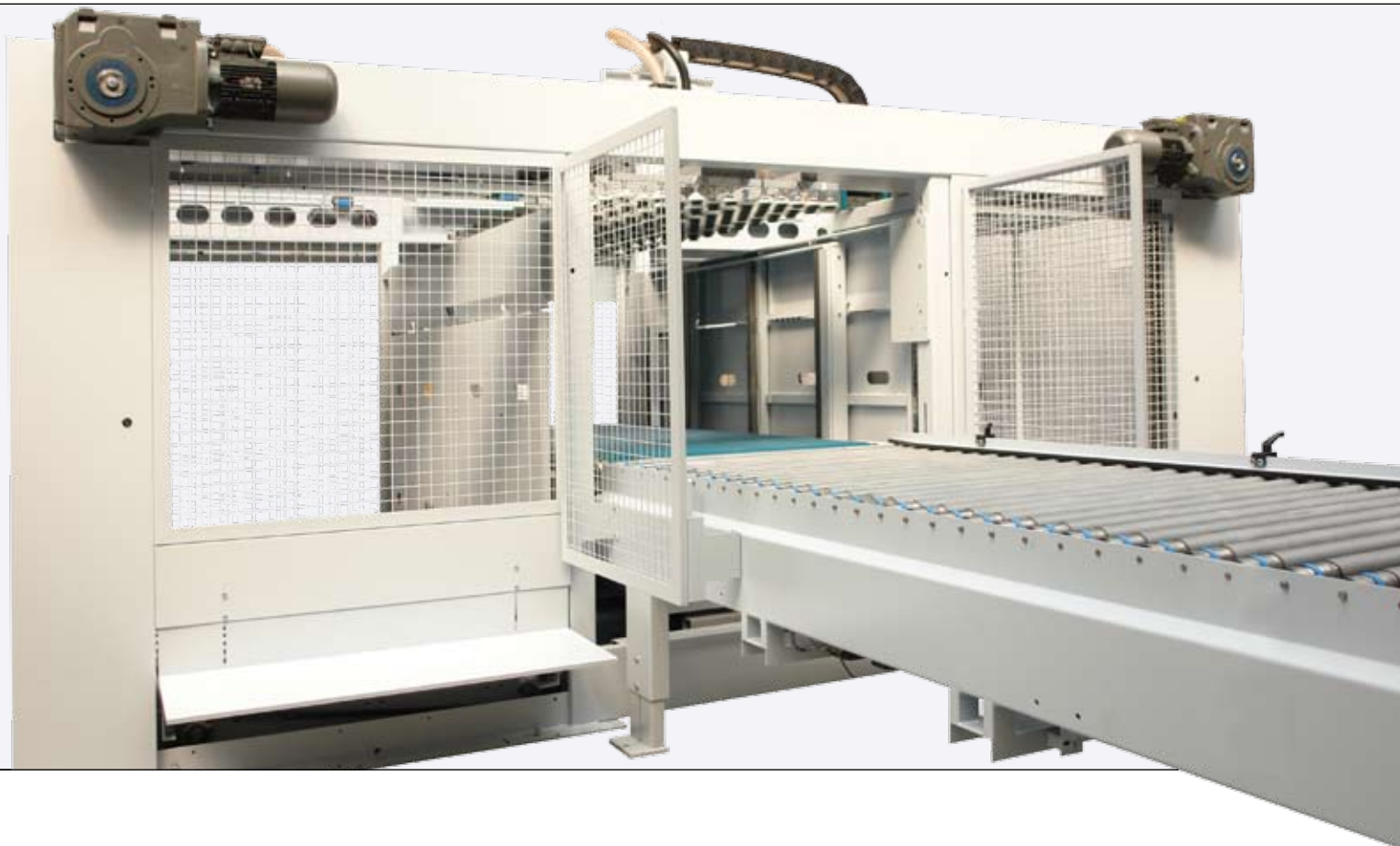


**TBH250 Beschickung**  
**TSH250 Stapelung**

**Feeder**  
**Stacker**





## Grundgerüst

Das Grundgerüst besteht aus einer modular aufgebauten Stahlblechkonstruktion. Die TBH/TSH als Beschickung oder Stapelung ist so kompatibel zu allen Maschinen im Durchlaufbereich und auch für den Einsatz als Querversion für Bohrlinien geeignet.

## Basic frame

The basic frame consists of a control-modular steel-sheet construction. The TBH/TSH as feeder or stacker is compatible with all machines in the through-feed sector, and also as crosswise version for drilling lines.

## Steuerung

Die Kompaktmaschine ist mit einer bedienerfreundlichen Software ausgestattet. Die Steuerung erfolgt über IPC, Power Control nach IEC 61131, was eine Visualisierung und den Einsatz frei beziehbarer Hardware möglich macht. Die bedienerfreundliche Windowsoberfläche rundet das Ganze ab.

## Control

The compact machine is fitted with a user-friendly software. The control is effected via IPC, Power Control according to IEC 61131 which enables visualisation and use of free available hardware. The user-friendly Windows surface makes it all round.

## Sicherheitsstandard

Sicherheitsmittel und Absperrungen sind fest in die kompakte Bauweise der TBH/TSH integriert und schützen das Personal vor Verletzungen. Bargstedt setzt mit seinem Sicherheitspaket weltweit Standards im Arbeitsschutz und bietet seinen Kunden einen reibungslosen Produktionsablauf.

## Safety standards

Safety devices and fences are firmly integrated in the compact design of the TBH/TSH and protect the operators against injuries. Bargstedt sets benchmarks in industrial safety and offers its customers a trouble-free production process.



## Materialtransport

Während im Einlaufbereich Materialstapel über Stapeltransporte mit Hilfe eines Kettenantriebes sicher und gleichmäßig transportiert werden, dienen Flachriemen zur Kraftübertragung auf die Blechrollenbahn und sorgen hier für einen schonenden und ruckfreien Transport der Werkstücke.

## Material flow

Whereas in the feeding section material stacks are safe and smooth transported via chain driven stack transports flat belts for power transmission to the deposit conveyor serve for careful and smooth transport of the workpieces.

## Hebebühne

Angetrieben durch einen Elektromotor arbeitet die Hebebühne äusserst störungsfrei. Die Hebebühne benötigt keine Hydraulik und ist daher wartungsarm und sauber. Verschmutzungen durch austretendes Öl sind so zu 100% ausgeschlossen.

## Lifting platform

Driven by an electric motor the lifting platform works extremely trouble-free. The lifting platform does not need hydraulic so it is clean and needs only low maintenance. As a result, oil slicks caused by coming out hydraulic oil is completely excluded.

## Hubtisch

Mit dem Hubtisch können unterschiedlichste Arbeitshöhen ausgeglichen werden. Ausgeführt mit einem Gurtband leitet der Hubtisch die Werkstücke schonend und sicher in den nächsten Verarbeitungsschritt weiter.

## Lifting table

With the lifting table different working heights can be levelled out. Fitted with a belt the lifting table leads the working pieces gently and safely to the next working step.



## Abstreifkante

Die Abstreifkante dient dem sicheren Vortrennen noch verbundener Werkstücke. Sie garantiert, dass nur einzelne Werkstücke bzw. Werkstücklagen in den weiteren Verarbeitungsprozess gelangen.

## Scraping edge

The scraping edge separates connected workpieces. It guarantees that only individual workpieces enter the processing process.

## Versetzstation

Die Versetzstation dient zum Vereinzeln oder Sammeln von Werkstücken in mehrspurigen Lagen. Mit dieser Option ist es möglich die maximale Taktzahl der TBH/TSH250 auszunutzen.

## Offset station

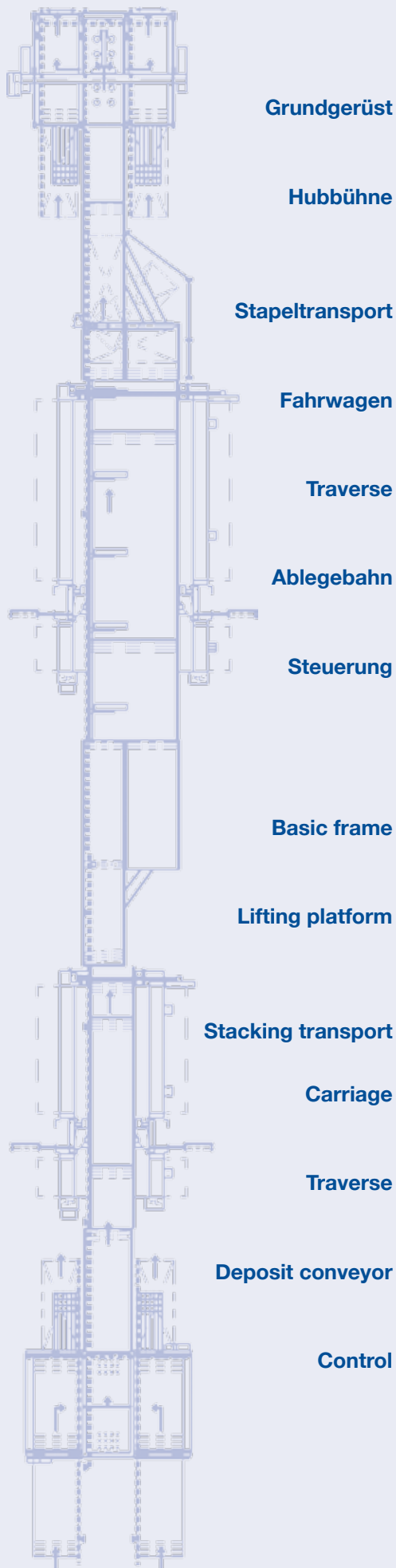
The offset station separates and collects multi-line layers. With this option it is possible to use the maximum cycle of the TBH/TSH250.

## Saugteppich

Am Saugteppich ist kein Umrüsten der Saugtraverse auf einzelne Werkstückgrößen notwendig. Für eine höhere Flexibilität in der Produktion ist die Saugtraverse optional zweigeteilt ausgeführt.

## Suction field

You do not have to change the suction traverse according to different workpiece sizes at the suction field. For a higher flexibility in production the suction traverse is optionally executed as two-part traverse.



## Vorteile von Bargstedt

**Modular aufgebaute Stahlblechkonstruktion** - kompatibel zu allen Maschinen im Durchlaufbereich, auch als Querversion für Bohrlinien.

**Elektromotorischer Kettenantrieb** arbeitet sehr sauber und wartungsarm durch **Verzicht auf Hydraulik** - Ölflecken durch austretendes Hydrauliköl sind ausgeschlossen.

Ruckfreier Transport und einfaches Kettenspannen durch **Triebstockverzahnung**.

Hohe Leistung und Positioniergenauigkeit durch **Servoantrieb über Zahnriemen**.

Ausgeführt als **Saugteppich** - kein Umrüsten der Traverse auf einzelne Werkstückgrößen notwendig.

**Frequenzumrichterantrieb** sichert über Gurtbänder einen **schonenden Transport**.

Benutzerfreundliche, einfache Bedienung **modernster Software**, visualisiert im XP-Design.

## Advantages of Bargstedt

**Control-modular steel sheet** - compatible with all machines in the troughfeed sector, but also available as crosswise version for drilling.

**The electro-motive chain drive** works very properly with low maintenance by **working without hydraulic** - as a result, oil slicks caused by coming out hydraulic oil is completely excluded.

Smooth transport and simple tensioning of the chain by **latern gearing**.

High capacity and positioning exactness by **servo drive via toothed belt**.

Designed as **suction field** - that means no change of the traverse according to individual workpiece sizes required.

**Frequency inverter drive** guarantees a **careful transport** by using a belt.

User-friendly and simple control of **up-to-date software**, visualized in XP-design.

**Bargstedt**  
**Intelligenz, die Holz bewegt**  
**Intelligence for moving timber**

**Optimat | profi line | power line**



<b>Leistung</b>	15 Takte/min.	<b>Capacity</b>	15 Cycles/min.
<b>Werkstücklängen</b>	250 - 3000 mm	<b>Workpiece length</b>	250 - 3000 mm
<b>Werkstückbreiten</b>	195 - 1200 mm	<b>Workpiece width</b>	195 - 1200 mm
<b>Werkstückdicken</b>	12 - 60 mm	<b>Workpiece thickness</b>	12 - 60 mm
<b>Werkstückgewicht</b>	50 kg	<b>Workpiece weight</b>	50 kg
<b>Stapelhöhe</b>	1600 mm	<b>Stack height</b>	1600 mm
<b>Lagenbild</b>	1 - 2 Spuren 1 - 4 Teile je Spur	<b>Arrangement layer</b>	1 to 2 lane 1 to 4 pieces each lane



Ein Unternehmen der HOMAG-Gruppe  
A member of the HOMAG Group



**Bargstedt Handlingsysteme GmbH**

Industriestrasse 8/13

21745 Hemmoor

Germany

Tel.: +49 4771 603-0

Fax: +49 4771 4195

E-Mail: [info@bargstedt.de](mailto:info@bargstedt.de)

Internet: <http://www.bargstedt.de>

